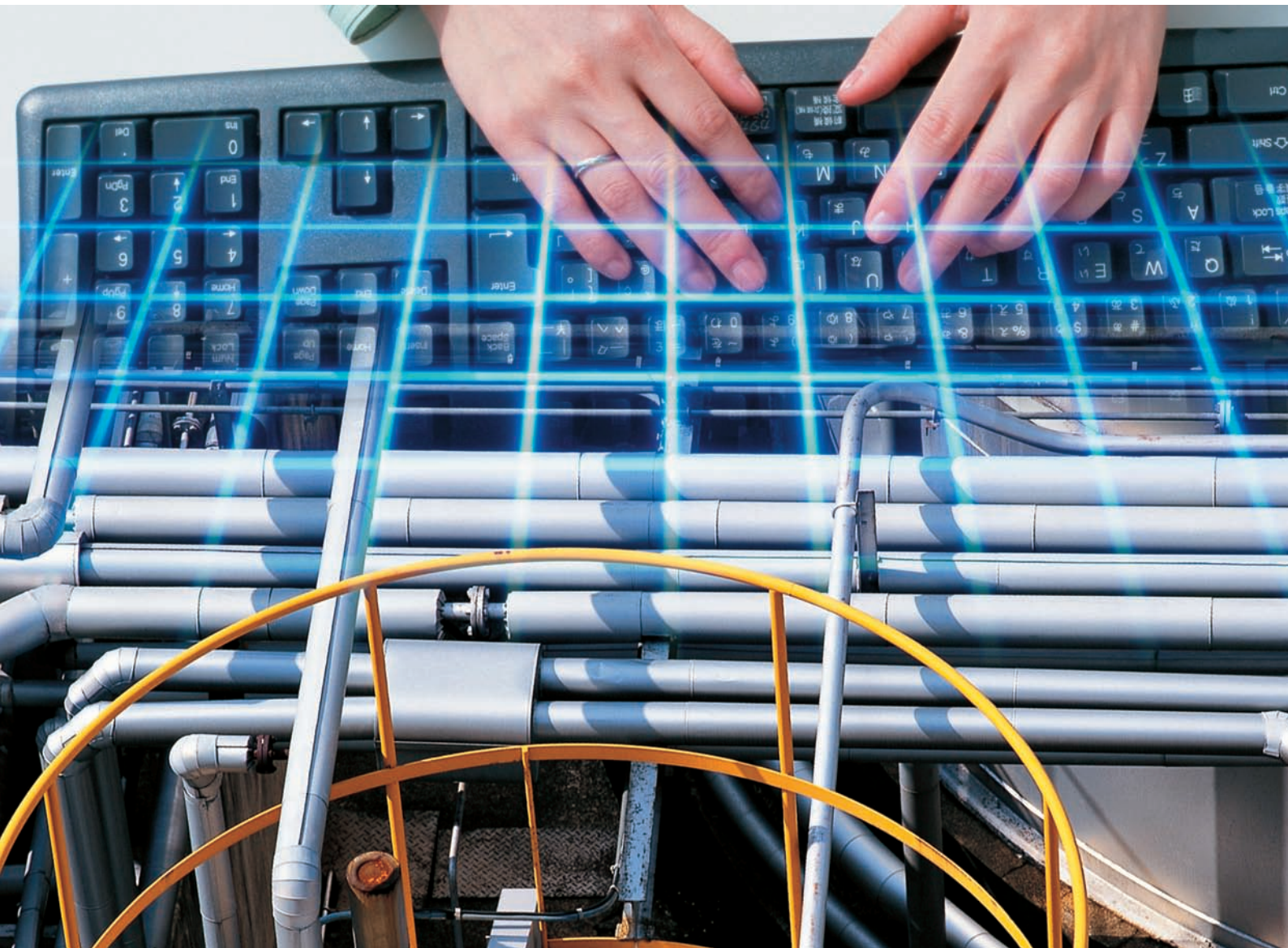




給排水衛生技術計算ソフト

入力例ガイドブック



・はじめにお読み下さい。

給排水衛生計算ソフトを作成するにあたり特に下記5項目について留意しました。

- 1、官庁物件に対応できるソフトであれば民間物件にも通用することから国土交通省大臣官房官庁営繕部設備・環境課監修の**建築設備設計基準**（以下設計基準と略す。）にあるデータを優先し、書式は計算書作成の手引きを尊重した形式にしています。
- 2、ソフトの**データの根拠**は特に重要となります。設計基準にないデータは学会、協会等のデータを引用し、出展を明らかにしております。
- 3、1人当りの給水量、給湯量については設計基準とその他のデータでは同じものもあれば異なるものもあります。また所轄の水道局の基準を優先する場合があります。対応としてはまず**設計基準を優先した数値を入力**します。それを**修正**できるような形式としています。
- 4、給水使用量は年々微増していますが、節水器具の設置により落ち着いた状態であります。給湯使用量は年々増加の傾向にあります。給湯のデータは設計基準では官庁施設を対象にしているため、いろんな建物の給湯計算を行うについてはデータ量が少ないです。また、その他の参考図書は実情にあったものであると両手を挙げて賛成することもできません。製造者（メーカー）のデータと設計手法を了解のもと引用しております。いづれにしても短時間でいろんな方法で算定し、比較してみてください。建物用途によっては全く異なった数値が算出される場合があります。ベテランはこれまでの経験からして、この計算方法を採用しようと容易に判断できると思いますが、初級・中級技術者は製造者や先輩に相談し、ノウハウを吸収して下さい。その積み重ねがユーザーそのもののノウハウになり、**上級技術者へと導くソフト**を目指しました。
- 5、VE提案に活用できるソフトを目標にしました。**正しいVEは省資源化**つまり地球にもやさしい技術となります。例えば配管内に任意の流量を通水することを前提にした場合、配管口径はいくらの口径になるのでしょうか？これまでは推奨流速を基準にグラフを読み取って決めていたと思います。それを正解とするのは試験問題の時だけです。配管が太くなれば流速は遅くなり、抵抗は減ります。細くなれば逆です。配管が太くなれば材料費の無駄と一概には言えません。ポンプが小さくなる場合もあります。消火配管の場合は発電機容量がワンランク小さくて済む場合もあります。これらのことを**ごく短時間で検討**できるソフトを目指しました。

目 次

給水編	1
給水計算ソフトの概要説明	2
給水人員算定	5
給水量算定	9
受水タンクの容量算定	14
高置タンクの容量算定	16
給水管の算定	19
給水管主管の算定（高置タンク）	21
給水管主管の算定（給水ユニット）	23
給水管主管の算定（系統集計）	25
高置タンクと揚水ポンプ	29
揚水管局部抵抗の算定	33
給水管主管の算定（系統集計）	34
受水タンクと給水ポンプユニット	35
配管摩擦抵抗の算定	37
受水タンクと給水ポンプユニット	39
給湯編	41
給湯計算ソフトの概要説明	42
貯湯タンク・加熱能力の算定	44
ボイラー加熱能力の算定	50
ボイラー加熱能力・貯湯タンクの算定	51
共同浴場の給湯ボイラーの算定	54
循環ろ過装置の算定	56
給湯用膨張・補給水タンクの算定	57
給湯用循環ポンプの算定	60
給湯用配管の算定	63
瞬間式湯沸器の算定	64
貯湯式湯沸器の算定	65
電気温水器の算定	66
ヒートポンプ給湯機の貯湯タンク・加熱能力の算定	67
排水・通気編	71
排水計算ソフトの概要説明	72
排水管・通気管の算定（横枝管）	75
排水管・通気管の算定（立管）	80
排水管・通気管の算定（立管・横主管）	81
排水管（屋外）の算定	83
雨水排水管（立管）の算定	85
雨水横走管の算定	86
排水ポンプ	87
排水管局部抵抗の算定	88
阻集器	89
浄化槽設備	90

消 火 編	91
消火計算ソフトの概要説明	92
屋内消火栓設備（1号消火栓）	95
屋内消火栓配管（1号消火栓）の算定	96
屋内消火栓設備（2号消火栓）	99
屋内消火栓配管（2号消火栓）の算定	100
屋外消火栓設備	102
屋外消火栓配管の算定	103
スプリンクラー設備	105
スプリンクラー配管の算定	106
泡消火設備（フォームヘッド）	109
泡消火配管の算定	110
特定施設水道連結型スプリンクラー設備	113
特定施設水道連結型スプリンクラー配管の算定	114
L P ガス編	115
L P ガス計算ソフトの概要説明	116
L P G 容器の算定（一般）	118
L P G 容器の算定（共同住宅）	119
ガス消費量・配管の算定（枝管）	121
ガス配管の圧力損失の算定（枝管）	123
ガス配管の圧力損失の算定（主管）	125
共同住宅の圧力損失の算定	127

給排水衛生計算ソフト

給水編

給水計算ソフトの概要説明

1、各シートの計算結果が次シートへ連動するよう作成してあります。受水タンク容量やポンプ能力を算定するには、1日の使用水量を把握する必要があります。その根拠となるのが給水人員を把握することです。いきなりタンク容量を求めるシートに進むことはできません。

2、はじめに、施設を使用する人員を求めます。給水人員を算出することにより使用水量が決まり受水タンク、高置タンクの容量算定へと連動していきます。

3、給水人員を把握するのが困難な場合、例えば公園内の公衆便所は常時はほとんど使用しない状況にあってもイベントやお祭りの時には大勢の人が利用しますが、どれだけの人数が利用するかは予想できません。そのような場合は器具数による算定を行い給水量を求めます。

それでは利用人員がはっきりしている場合は器具数による算定は省略してよいのか？ということになりますがタンク容量の算定程度であればそれでもよしいが配管口径や流量を求める場合は器具数によって決定しますので重要です。また設計基準に基づく計算書を作成する場合は必ず必要です。給水ポンプユニット算定での受水タンク出口給水管同時使用流量は給水累計負荷単位（器具数による累計）によって算出しますので、人員と器具による両方を計算することに慣れて下さい。給水量を算定するのは人員法が優先し、配管口径（流量）は器具数法、ポンプ算出は両方の比較と考えていただくとよいと思います。

4、人員と器具数による給水量の算定が役所も民間も同じですが、受水タンク、高置タンクの容量算定の考え方は異なります。シートの最上段に赤字で一般用計算式、国交省計算式で表示（印刷にはできません。）してあります。要約すると一般は時間平均予想給水量の何時間分を貯水する考え方ですが、設計基準では時間最大予想給水量を基に算出します。両方計算するにしてもわずかな時間で出来ますので、比較してみてください。

5、次に等摩擦抵抗法による配管口径算定シートを用意しています。各トイレ等の給水群で各々計算する必要がありますので、建物規模が大きくなれば沢山の枚数になります。最上段の「次シートの追加」を利用して下さい。等摩擦法は器具負荷単位によって同時使用流量を決定し配管口径を算出しますが他に均等法があります。均等法は設置器具数が少ない場合に簡便的に利用はできますが、器具数が多い場合は実用には向きません。等摩擦抵抗による算定が理にかなっていませんので均等法による算定シートは用意していません。

- 6、立主管・横主管（横枝管）の配管口径と流量を算出するには、器具給水単位法により算定します。高置タンクより下がりの立主管・横主管を求めます。給水ポンプユニット方式の場合はポンプユニットから上階へ向いての立主管・横主管を求めます。
- 7、主給水管の算定シートは立管が複数ある場合に算定します。給水ポンプユニット方式の場合は1系統であっても受水タンク以降の系統集計算定シートに必ず系統毎の給水累計負荷単位を入力して下さい。（主管の算定シートの累計単位を入力します。）ここで求められた流量がポンプユニットの算定シートの受水タンク出口給水管同時使用流量に連動します。
- 8、揚水ポンプの算定は一般用計算式と国交省計算式の2通りを用意しています。高置タンクが2通りの算定を用意していますので、それに連動しています。
- 9、ポンプユニットの算定も一般用と国交省用の2通りを用意しています。ポンプユニットの算定は給水累計負荷単位によって求められた数値（受水タンク出口給水管同時使用流量）と人員又は器具数によって算出した瞬時最大予想給水量との両方を比較し、大きな数値を採用します。
- 10、配管の摩擦損失水頭の計算は簡便法で十分と考えます。設計図や施工図の図面上で継手を集計しても現場ではその通りにならない場合が多いからです。どうしても継手を拾って詳細に求めたい場合は、揚水ポンプは局部抵抗の算定シートを利用し、給水ポンプユニット方式は代表器具の算定シートと主管の摩擦抵抗の算定シートで算出します。
- 11、参考として集合住宅の給水量算定シートを人員算定シートの次に用意してあります。集合住宅専用です。住戸の種別と戸数を入力するだけで瞬時最大給水量が算出されますがこのシートのみで完結します。他のシートに連動はしていません。
- 12、器具給水単位法による算定シート等で公衆用か私室用かを選択する場合住宅関連以外は公衆用を選んで下さい。次に洗浄弁（FV）が多い場合と洗浄タンク（LT）が多い場合を選択する時は洗浄タンク（LT）が多い場合を選んで下さい。FVを選択すると実状より太い口径と水量が表示されます。設計基準では事務所建物はFVが多くてもLTでよいとなっています。学校・工場等休憩時間に集中する建物についてはFVで検討することも必要ですが、トイレブースの中に複数の人が入ることはありませんのでLTで十分と考えています。公衆用を選択すればLTが実状にあった口径で算出されます。



A 本社ビル 北側立面図



A 本社ビル 南側立面図

・この立面図は計算ソフトに直接関係したものではありません。
 建物をイメージしていただくためのものです。

給排水衛生設備

給水人員算定

人員により生活用水を算定する場合							
建物用途	使用者種別		使用者算出方法・計算式			給水人員 N[人]	参考資料
			定数	単位	算定値		
庁舎・事務所	事務所	在勤者	0.1	人/m ²	5,000	500	
		管理者	1	実数	50	50	
		作業員	1	実数	10	10	
	小計					560	
合計						560	

計算式の説明(国交省及び一般共通)

- ・3階建て、延床面積5,000㎡の事務所で人員を算定します。
まず算定値に5,000を入力します。結果、給水人員N=500人が自動入力されます。
- ・人員が明らかな場合 例えば600人であれば定数を0.12と修正して下さい。
- ・参考資料欄は特に入力する必要はありませんが、データの出展を明らかにしておきたい場合に利用して下さい。

給排水衛生設備
給水人員算定

人員により生活用水を算定する場合							
建物用途	使用者種別		使用者算出方法・計算式			給水人員 N[人]	参考資料
			定数	単位	算定値		
教育施設	中学校	生徒	1	定員	300	300	
		教師・職員	1	実数	50	50	
		給食調理	1	実数	10	10	
	小計					720	
教育施設	高等学校	生徒	1	定員	300	300	
		教師・職員	1	実数	50	50	
		給食調理	1	実数	10	10	
	小計					720	
合計						720	

計算式の補足説明

※注意事項

同じ建物用途の場合は小計を2つ作らないで下さい。(次頁が正です)
建物用途が異なる場合は各々、小計で区切って下さい。

給排水衛生設備

給水人員算定

人員により生活用水を算定する場合							
建物用途	使用者種別		使用者算出方法・計算式			給水人員 N[人]	参考資料
			定数	単位	算定値		
教育施設	中学校	生徒	1	定員	300	300	
		教師・職員	1	実数	50	50	
		給食調理	1	実数	10	10	
	高等学校	生徒	1	定員	300	300	
		教師・職員	1	実数	50	50	
		給食調理	1	実数	10	10	
	小計					720	
合計					720		

計算式の補足説明
 中・高一貫教育の学校施設はこのシートのように入力してください。

複合建物の入力例は次頁を参考にして下さい。

給排水衛生設備
給水人員算定

人員により生活用水を算定する場合							
建物用途	使用者種別		使用者算出方法・計算式			給水人員 N[人]	参考資料
			定数	単位	算定値		
教育施設	大学	学生	1	定員	3,000	3000	水道局規定
		学生 夜間	1	定員	500	500	
		教師・職員	1	実数	800	800	
		給食調理	1	実数	1,000	1000	
	小計					5300	
庁舎・事務所	銀行	在勤者	0.2	人/㎡	50	10	
		管理職員	1	実数	3	3	
	小計					13	
店舗施設	マーケット	延べ客	0.16	人/㎡			
		従業員（延客に対する割合）	3	%	150	5	
	小計					5	
合計						5318	

人員算定の補足説明

- ・複合建物の入力例です。このように建物用途毎に区切って下さい。
- ・いろんな用途が集まった建物は沢山あります。そのような物件にも対応できるのがこのソフトの特徴です。
- ・店舗はコンビニを想定しました。コンビニの客は大学・銀行の人を対象としているため延べ客には入力せず、従業員は5人とするために150を入力しています。
- ・参考資料で水道局規定とあるのは、特に意味はありません。水道局の規定に基づいた場合は、参考としてドロップダウンリストに用意していますということです。

給排水衛生設備
給水量算定

人員により生活用水を算定する場合								
使用者種別		人員 N [人]	1人1日 平均使用 水量 q [L/(d・人)]	1日使用 水量 q _d [L/d] q _d = N・q	1日平均 使用時間 t [h]	時間平均 予想 給水量 Q _h [L/h]	時間最大予想給水量 Q _{hm} [L/h]	瞬時最大予想給水量 Q _p [L/min]
							Q _{hm} = K ₁ ・Q _h K ₁ = 2.0	Q _p = K ₂ ・Q _{hm} /60 K ₂ = 1.5
大学	学生	3,000	55	165,000	6.0	27,500	55,000	1,375
	学生 夜間	500	40	20,000	4.0	5,000	10,000	250
	教師・職員	800	120	96,000	8.0	12,000	24,000	600
	給食調理	1,000	10	10,000	4.0	2,500	5,000	125
小計		5,300		291,000		47,000	94,000	2,350
銀行	在勤者	10	120	1,200	8.0	150	300	8
	管理職員	3	120	360	8.0	45	90	3
		13		1,560		195	390	11
マーケット	延べ客		5		8.0			
	従業員 (延客に対する割合)	5	120	600	8.0	75	150	4
		5		600		75	150	4
<div style="border: 1px solid black; padding: 10px; background-color: #e0f2f1;"> <p>給水量算定の補足説明</p> <ul style="list-style-type: none"> ・前頁人員を入力することによって、全て自動計算されています。 ・実験室系の外調機用として冷温水機を入力しました。 ・実験室系で一般の生活用水とは別に水を使うため実験用水と手入力し、時間当り給水量、時間を入力すると自動計算します。実験用水等、その他の欄はヒアリングによって入力します。 </div>								
生活用水合計		5,318		293,160		47,270	94,540	2,365
冷却塔補給水	冷凍機形式	補給水 係数 K ₃	冷凍機能力 H _{RC} [kW]	1kW当り 冷却水量 q _c [L/(min・kW)]	運 転 時 間 t _{ch} [h]	時間平均 補給水量 Q _{ch} [L/h]	時間最大補給水量 Q _{chm} [L/h] Q _{chm} = K ₄ ・Q _{ch} K ₄ = 1.5	瞬時最大補給水量 Q _p [L/min] Q _{cp} = Q _{chm} /60
	吸収式冷温水機(二重効用)	0.01	100	4.8	8.0	288	432	8
	冷却塔補給水合計	1日補給水量:		2,304		288	432	8
	その他				1日使用 水量 q _d [L/d]	1日平均 使用時間 t _x [h]	時間平均 予想給水量 Q _{xh} [L/h]	時間最大予想給水量 Q _{xhm} [L/h] K _{x1} = 1.0
実験用水				7,500	5.0	1,500	1,500	25
その他合計				7,500		1,500	1,500	25
総合計				300,660		49,058	96,472	2,398

$Q_{ch} = 60 \cdot K_3 \cdot q_c \cdot H_{RC}$

K₁、K₄、K_{x1}: 時間最大使用係数

K₂、K_{x2}: 瞬時最大使用係数



Bマンション 立面図

給排水衛生設備

給水量算定 (集合住宅の場合の参考資料)

人員により生活用水を算定する場合													
建物用途	使用者種別		使用者算出方法・計算式			給水人員 N[人]	参考資料						
			定数	単位	戸数								
住宅施設	集合住宅	1DK	2	人/戸	20	40.0							
		2DK	3.5	人/戸	20	70.0							
		3DK	4	人/戸	20	80.0							
		4LDK	5	人/戸	20	100.0							
<div style="border: 1px solid black; padding: 10px; background-color: #e0f2f1;"> <p>計算式の説明</p> <ul style="list-style-type: none"> ・住宅種別を選択し、戸数を入力するとBL基準と東京都水道局基準による瞬時最大給水量を自動計算します。 ・BL基準での算出は1戸当たりの人数を4人に換算して戸数が入力されます。 ・給水ポンプユニット選定では瞬時最大給水量が基本となります。 ・このシートは受水タンク、給水ポンプユニット等他の計算シートには連動していません。 </div>													
						290							
優良住宅部品認定基準による給水量算定													
<p>1人1日当りの平均使用水量：250L 1戸当りの平均人数：4人</p> <table style="width: 100%;"> <tr> <td>10戸未満</td> <td>$Q = 42P^{0.33}$</td> </tr> <tr> <td>10戸～600未満</td> <td>$Q = 19P^{0.67}$</td> </tr> <tr> <td>600戸以上</td> <td>$Q = 2.8P^{0.97}$</td> </tr> </table> <p>$P =$ <input type="text" value="73"/> [戸]</p> <p>Q：瞬時最大給水量 $Q =$ <input type="text" value="337"/> [L/min]</p>								10戸未満	$Q = 42P^{0.33}$	10戸～600未満	$Q = 19P^{0.67}$	600戸以上	$Q = 2.8P^{0.97}$
10戸未満	$Q = 42P^{0.33}$												
10戸～600未満	$Q = 19P^{0.67}$												
600戸以上	$Q = 2.8P^{0.97}$												
東京都水道局基準による給水算定													
<table style="width: 100%;"> <tr> <td>1～30人</td> <td>$Q = 26N^{0.36}$</td> </tr> <tr> <td>31～200人</td> <td>$Q = 13N^{0.56}$</td> </tr> <tr> <td>201～2000人</td> <td>$Q = 6.9N^{0.67}$</td> </tr> </table> <p>N：人員</p> <p>Q：瞬時最大給水量 $Q =$ <input type="text" value="308"/> [L/min]</p>								1～30人	$Q = 26N^{0.36}$	31～200人	$Q = 13N^{0.56}$	201～2000人	$Q = 6.9N^{0.67}$
1～30人	$Q = 26N^{0.36}$												
31～200人	$Q = 13N^{0.56}$												
201～2000人	$Q = 6.9N^{0.67}$												

給排水衛生設備
給水量算定

人員により生活用水を算定する場合								
使用者種別		人員 N [人]	1人1日 平均使用 水量 q [L/(d・人)]	1日使用 水量 q _d [L/d] q _d = N・q	1日平均 使用時間 t [h]	時間平均 予想 給水量 Q _h [L/h]	時間最大予想給水量 Q _{hm} [L/h]	瞬時最大予想給水量 Q _p [L/min]
							Q _{hm} = K ₁ ・Q _h K ₁ = 2.0	Q _p = K ₂ ・Q _{hm} /60 K ₂ = 1.5
事務所	在勤者	500	100	50,000	8.0	6,250	12,500	313
	管理者	50	100	5,000	8.0	625	1,250	32
	作業員	10	100	1,000	8.0	125	250	7
小計		560		56,000		7,000	14,000	352
<p>計算式の説明(国交省及び一般共通)</p> <ul style="list-style-type: none"> ・人員 N=560人は前シートの給水人員が自動入力されます。ここで人員の変更は出来ません。前シートより変更してください。(計算途中で正確な人員情報が入った場合にこのシートで変更が可能であれば一連の計算が統一出来ない為です。) ・1人1日平均使用水量、使用時間が自動入力されますが変更したい場合は、上書き修正して下さい。 ・受水タンク、高置タンク容量の選定をする場合一般(学会・協会)と多くの水道局規定では1日当たりの使用水量の何時間分としています。この場合時間平均予想給水量を基に計算します。国交省設計基準では瞬時最大給水量を基に計算します。 ・揚水ポンプ選定においては時間最大予想給水量が基準となり、給水ポンプユニット選定では瞬時最大給水量が基準になります。 ・冷凍機、吸収式冷温水機がある場合は、冷却塔補給水を加算しますが、ここでは省略します。 ・研究施設等で実験用水が必要となる場合はその他の欄に実験用水と記入して水量を加算しますがここでは省略します。 								
生活用水合計		560		56,000		7,000	14,000	352
冷却塔補給水	冷凍機形式	補給水 係数 K ₃	冷凍機能力 H _{RC} [kW]	1kW当り 冷却水量 q _c [L/(min・kW)]	運 転 時 間 t _{ch} [h]	時間平均 補給水量 Q _{ch} [L/h]	時間最大補給水量 Q _{chm} [L/h] Q _{chm} = K ₄ ・Q _{ch} K ₄ = 1.5	瞬時最大補給水量 Q _p [L/min] Q _{cp} = Q _{chm} /60
	冷却塔補給水合計		1日補給水量:					
	用途				1日使用 水量 q _d [L/d]	1日平均 使用時間 t _x [h]	時間平均 予想給水量 Q _{xh} [L/h]	時間最大予想給水量 Q _{xhm} [L/h] K _{x1} = 1.0
その他合計								
総 合 計				56,000		7,000	14,000	352

$Q_{ch} = 60 \cdot K_3 \cdot q_c \cdot H_{RC}$

K₁、K₄、K_{x1}: 時間最大使用係数

K₂、K_{x2}: 瞬時最大使用係数

給排水衛生設備
給水量算定

給水器具数により生活用水を算定する場合									
器 具	1 回当たり 使用水量 q [L/(回・個)]	1 時間当たり 使用回数 n [回/h]	器具数 N [個]	時間平均予想給水量 Q_h [L/h] $Q_h = Q_{hm}/K_1$	時間最大 予想給水量 Q_{hm} [L/h]	瞬時最大予想給水量 Q_p [L/min] $Q_p = K_2 \cdot Q_{hm}/60$			
				$K_1 = 2.0$	$Q_{hm} = q \cdot n \cdot N$	$K_2 = 2.5$			
和風大便器（洗浄弁）	11	12	9	594	1,188	50			
洋風便器（洗浄弁）	10.5	12	12	756	1,512	63			
小便器（洗浄弁）	4	20	15	600	1,200	50			
洗面器	10	12	18	1,080	2,160	90			
手洗器	3	20	9	270	540	23			
掃除用流し（20mm水栓）	25	6	3	225	450	19			
事務室用流し	15	12	3	270	540	23			
貯湯式湯沸器	10	10	3	150	300	13			
散水栓（13mm水栓）	15	10	4	300	600	25			
生 活 用 水	<p>計算式の説明(国交省及び一般共通)</p> <ul style="list-style-type: none"> ・国交省設計基準において給水量の算定は次のとおり明記されています、「1日の給水量は、原則として当該施設の利用人員に基づき算定する。ただし、人員に基づき算定する事が適当でない場合には、給水器具数に基づき算定する事が出来る。」 ・ここで適当でない場合とはどういう定義でしょうか？ いろいろな参考図書を調べましたが明確な指針はありません。公衆便所・駐車場・イベント会場等使用者算出方法においての係数に数倍の開きがある施設と考えてよいと思います。 ・このシートの計算は例題(3階WC詳細図参照)のWCが各階同じようにあってその他に各階に流し給水栓と貯湯式湯沸器が1箇所、手洗器が各階3箇所、屋外駐車場、植込用の散水栓が合計4箇所あるものとします。 ・このシートの計算値と人員に基づいた計算値はあまり大差はありませんが大きく差が出る場合があります。例題の衛生器具数は学会・製造者資料に基づき作成しましたが、建築計画において利便性を考慮してWCの分散や役員室に専用WC、洗面化粧台を設置した場合、例題の倍の水量になる場合もあります。 						354		
冷 却 塔 補 給							<ul style="list-style-type: none"> ・1日の給水量は人員法を基準としますが配管口径やポンプ能力を算定するには器具数による算定が基本となります。 例えば100人程度の中学校では瞬時最大予想給水量は人員法では45L/min程度ですが理科室に実験用流しが8台設置されているとすれば、これだけでも100L/minは必要となります。 給水主管やポンプユニットを求める場合は器具数によって算出された流量が基本です。 ・このシートの器具名が給水管主管を算定するシートに連動して入力します。 	大補給水量	
そ の 他							<p>用 途</p> <p>時間平均 予想給水量 Q_{xh} [L/h]</p> <p>時間最大 予想給水量 Q_{xhm} [L/h]</p> <p>瞬時最大予想給水量 Q_{xsp} [L/min]</p>		
そ の 他 合 計									
総 合 計							4,245	8,490	354

K_1, K_4, K_{x1} : 時間最大使用係数 K_2, K_{x2} : 瞬時最大使用係数

給排水衛生設備 受水タンクの容量算定

時間平均予想給水量より算定する場合

使用者種別		人員 N[人]	1人1日平均 使用水量 q [L/(d・人)]	1日使用 水量 q _d [L/d]	1日平均 使用時間 t [h]	時間平均 予想給水量 Q _h [L/h]	貯蔵時間 t ₁ [h]	タンク容量 Q _{TW} [L]
事務所	在勤者	500	100	50,000	8.0	6,250	4.0	25,000
	管理者	50	100	5,000	8.0	625	4.0	2,500
	作業員	10	100	1,000	8.0	125	4.0	500
小計		560		56,000		7,000		28,000
<div style="border: 1px solid black; padding: 10px; background-color: #e0f2f1;"> <p>計算式の説明(一般様式)</p> <ul style="list-style-type: none"> 一般的には1日使用水量の何時間分または何割を貯水するかで決めています。自治体の指導基準を確認のうえ貯留時間を入力して下さい。このシートは1日使用水量の半分を貯水するものとして計算しました。 このシートで人員、1人1日平均使用水量の変更は出来ません。給水量算定シートに戻って変更して下さい。 計算でタンク容量が決まっても水道引込管からの給水能力が十分かを判定する必要があります。このシートは引込管径が40mmで1時間当たり7.8m³の給水能力があり、判定は○となります。引込管径が30mmでは1時間当たり3.18m³の給水能力しかない為×となります。合否判定は必ずして下さい。尚、口径による給水能力は量水器能力を参考としています。水道局の確認は必要です。 </div>								
生活用水合計				56,000		7,000		28,000
冷却塔補給水	冷凍機形式	冷凍機能力 H _{RC} [kW]	1kW当り 冷却水量 q _c [L/(min・kW)]	運転 時間 t _{ch} [h]	時間平均 補給水量 Q _{ch} [L/h]			
	冷却塔補給水合計							
	1日補給水量:							
その他	用途		1日使用 水量 q _d [L/d]	1日平均 使用時間 t _x [h]	時間平均 予想給水量 Q _{xh} [L/h]			
	その他合計							
	総合計				56,000		7,000	
受水タンク容量合否判定								
q _d : 1日の使用給水量	56.0	[m ³ /日]	判定式	判定				
引込管径	40	[mm]	Q _{TW} ≥ q _d - q _s × t	-6.4	○			
q _s : 水道引込管からの給水能力	7.80	[m ³ /h]	Q _{TW} ≤ q _s (24 - t)	124.8	○			
t: 1日の平均使用時間	8.0	[h]						
Q _{TW} : 受水槽の有効容量	28.0	[m ³]						

給排水衛生設備
受水タンクの容量算定

時間最大予想給水量より算定する場合

使用者種別		人員 N[人]	1人1日平均 使用水量 q[L/(d・人)]	1日使用 水量 q _d [L/d]	1日平均 使用時間 t [h]	時間最大 予想給水量 Q _{hm} [L/h]	貯蔵時間 t ₁ [h]	タンク容量 Q _{TW} [L]
事務所	在勤者	500	100	50,000	8.0	12,500	2.0	25,000
	管理者	50	100	5,000	8.0	1,250	2.0	2,500
	作業員	10	100	1,000	8.0	250	2.0	500
小計		560		56,000		14,000		28,000

計算式の説明(国交省様式)

- ・国交省の計算式は**時間最大給水量**の1~2時間分を貯水します。このシートは2時間で計算しました。1日使用水量の何時間分を貯水するといった考え方では有りませんので注意しておいて下さい。
- ・自治体の指導基準を確認する事が重要です。確固たる基準が有る場合はそちらが優先されます。
- ・このシートで人員、1人1日平均使用水量の変更は出来ません。給水量算定シートに戻って変更して下さい。
- ・計算でタンク容量が決まっても水道引込管からの給水能力が十分かを判定する必要があります。このシートは引込管径が40mmで1時間当たり7.8m³の給水能力があり、判定は○となります。引込管径が30mmでは1時間当たり3.18m³の給水能力しかない為×となります。合否判定は必ずして下さい。尚、口径による給水能力は量水器能力を参考としていますが水道局の確認は必要です。
- ・前頁の一般様式での計算と、たまたまタンク容量が同水量となりましたが、必ずしもなるものではありません。

生活用水合計			56,000		14,000		28,000
冷却塔補給水	冷凍機形式	冷凍機能力 H _{RC} [kW]	1kW当り 冷却水量 q _c [L/(min・kW)]	運転 時間 t _{ch} [h]	時間最大 補給水量 Q _{chm} [L/h]		
	冷却塔補給水合計	1日補給水量:					
その他	用途		1日使用 水量 q _d [L/d]	1日平均 使用時間 t _x [h]	時間最大 予想給水量 Q _{xhm} [L/h]		
	その他合計						
	総合計		56,000		14,000		28,000

受水タンク容量合否判定

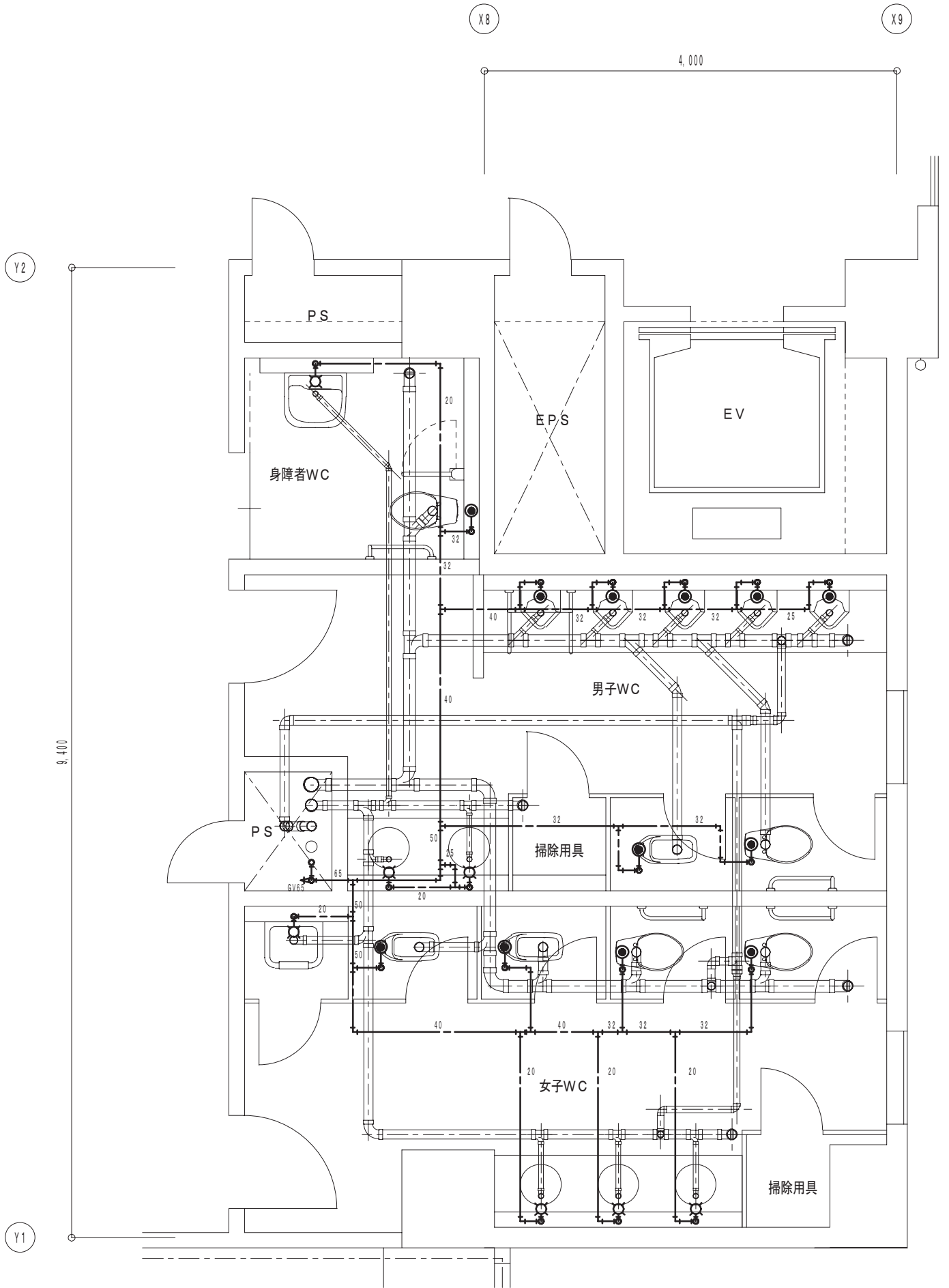
q _d : 1日の使用給水量 引込管径	56.0 40	[m ³ /日] [mm]	判定式	判定
q _s : 水道引込管からの給水能力	7.80	[m ³ /h]	Q _{TW} ≥ q _d - q _s × t	-6.4 ○
t : 1日の平均使用時間	8.0	[h]	Q _{TW} ≤ q _s (24 - t)	124.8 ○
Q _{TW} : 受水槽の有効容量	28.0	[m ³]		

給排水衛生設備
高置タンクの容量算定

時間平均予想給水量より算定する場合								
使用者種別		人員 N [人]	1人1日平均 使用水量 q [L/(d・人)]	1日使用 水量 q_d [L/d]	1日平均 使用時間 t [h]	時間平均 予想給水量 Q_h [L/h]	貯蔵時間 t_1 [h]	タンク容量 Q_{TWH} [L]
事務所	在勤者	500	100	50,000	8.0	6,250	2.0	12,500
	管理者	50	100	5,000	8.0	625	2.0	1,250
	作業員	10	100	1,000	8.0	125	2.0	250
小計		560		56,000		7,000		14,000
<div style="border: 1px solid black; padding: 10px; background-color: #e0f2f1;"> <p>計算式の説明(一般様式)</p> <ul style="list-style-type: none"> ・一般的には1日使用水量の何時間分、または受水タンクの何割を貯水するかで決めています。自治体の指導基準を確認のうえ貯留時間を入力して下さい。このシートは1日使用水量の2時間分を貯水するものとして計算しました。 ・このシートで人員・1人1日平均使用水量の変更は出来ません。給水量算定シートに戻って変更して下さい。 </div>								
生活用水合計				56,000		7,000		14,000
冷却塔補給水	冷凍機形式	冷凍機能力 H_{RC} [kW]		1kW当り 冷却水量 q_c [L/(min・kW)]	運転 時間 t_{ch} [h]	時間平均 補給水量 Q_{ch} [L/h]		
	冷却塔補給水合計		1日補給水量:					
	用途			1日使用 水量 q_d [L/d]	1日平均 使用時間 t_x [h]	時間平均 予想給水量 Q_{xh} [L/h]		
その他合計								
総合計				56,000		7,000		14,000

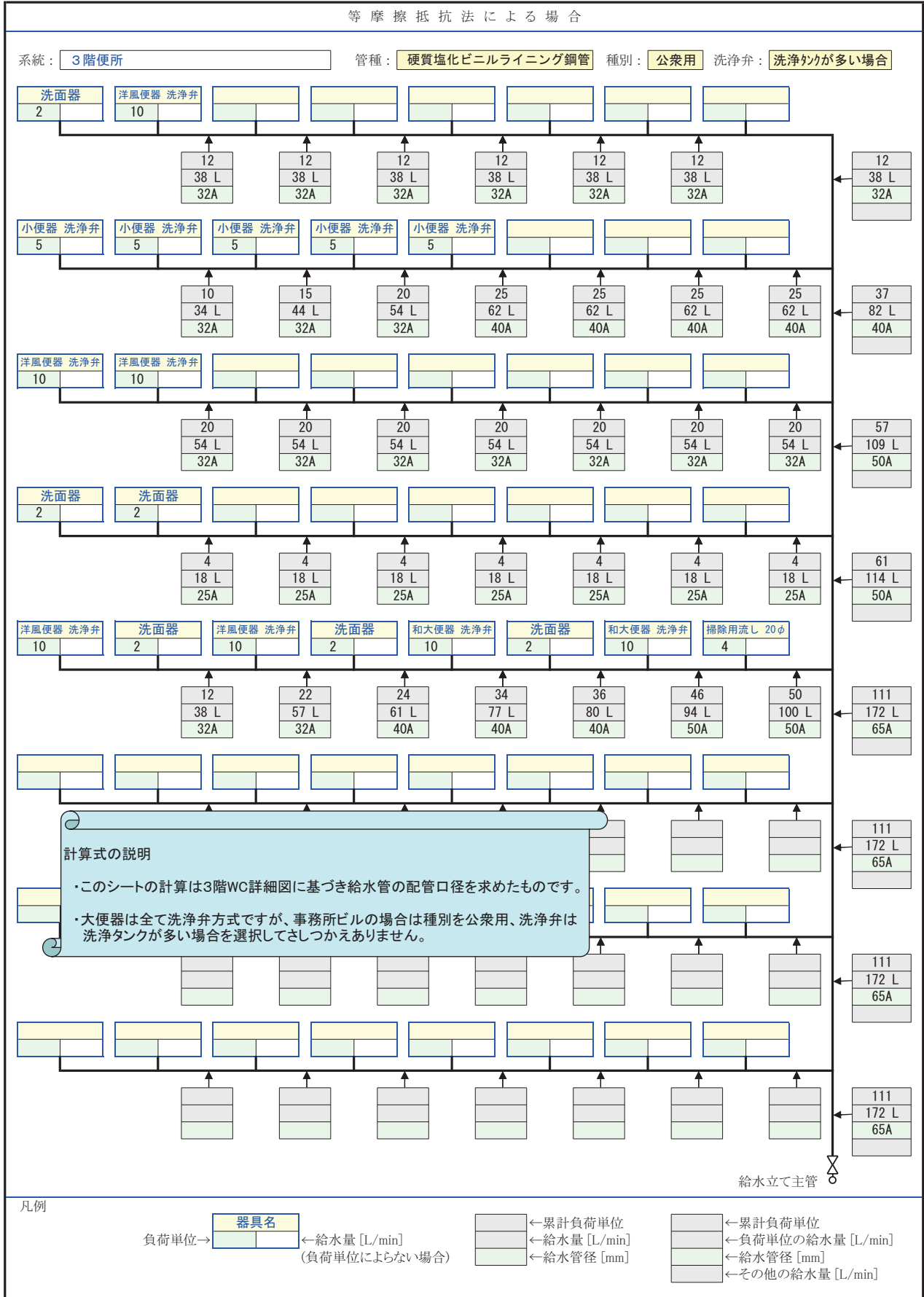
給排水衛生設備
高置タンクの容量算定

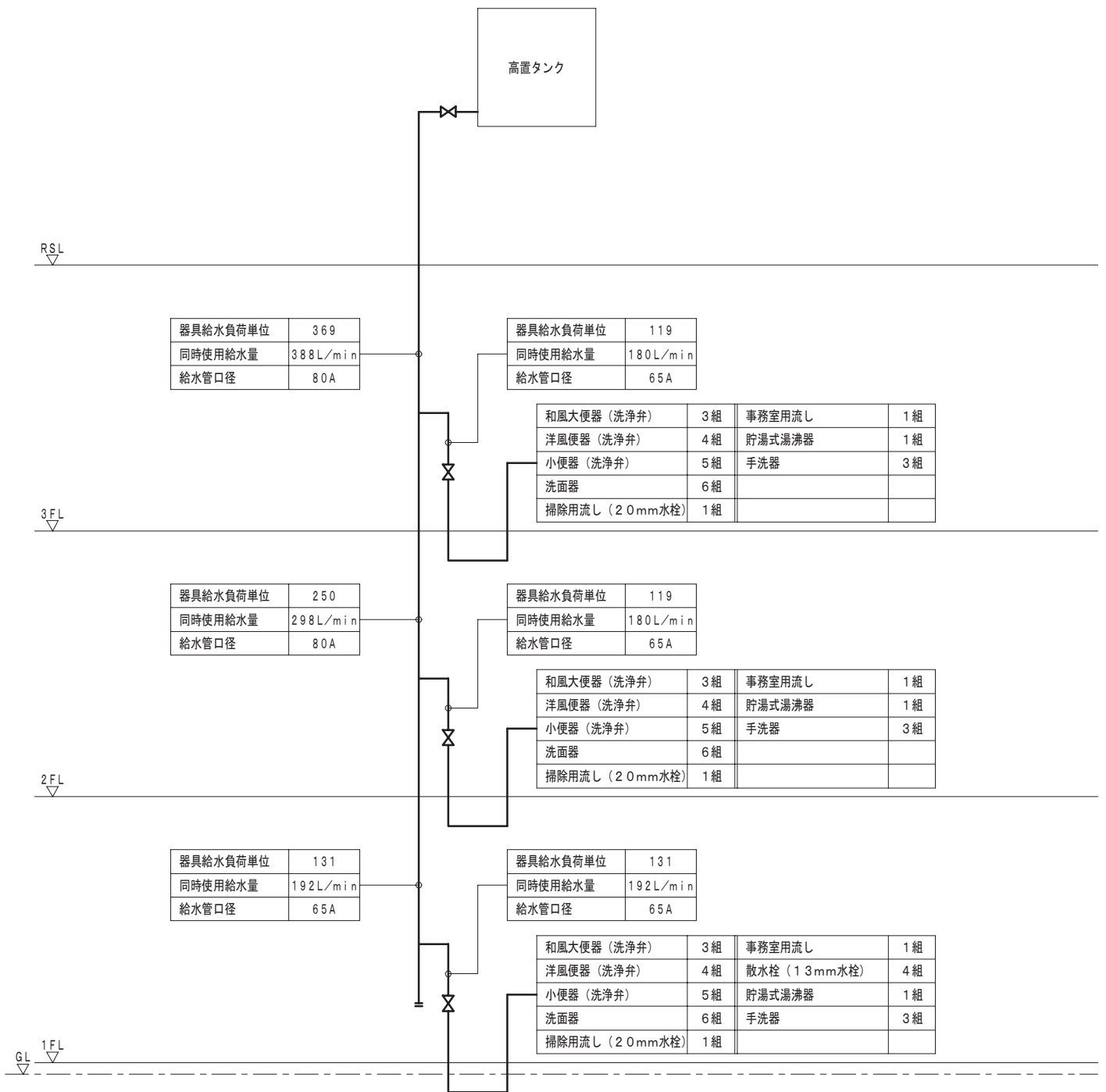
時間最大予想給水量より算定する場合																													
使用者種別		人員 N [人]	1人1日平均 使用水量 q [L/(d・人)]	1日使用 水量 q_d [L/d]	1日平均 使用時間 t [h]	時間最大 予想給水量 Q_{hm} [L/h]	貯蔵時間 t_1 [h]	タンク容量 Q_{TM} [L]																					
事務所	在勤者	500	100	50,000	8.0	12,500	0.5	6,250																					
	管理者	50	100	5,000	8.0	1,250	0.5	625																					
	作業員	10	100	1,000	8.0	250	0.5	125																					
小計		560		56,000		14,000		7,000																					
<div style="border: 1px solid black; padding: 10px; background-color: #e0f2f1;"> <p>計算式の説明(国交省様式)</p> <ul style="list-style-type: none"> ・国交省の計算式は時間最大給水量の0.5時分を貯水します。このシートは0.5時間で計算しました。1日使用水量の何時間分を貯水するといった考え方ではありませんので注意しておいて下さい。 ・自治体の指導基準を確認することが重要です。確固たる基準が有る場合はそちらを優先されます。 ・このシートで人員・1人1日平均使用水量の変更は出来ません。給水量算定シートに戻って変更して下さい。 </div>																													
生活用水合計				56,000		14,000		7,000																					
冷却塔補給水	冷凍機形式	冷凍機能力 H_{RC} [kW]	1kW当り 冷却水量 q_c [L/(min・kW)]	運転 時間 t_{ch} [h]	時間最大 補給水量 Q_{chm} [L/h]																								
	冷却塔補給水合計		1日補給水量:																										
	<table border="1" style="width: 100%; border-collapse: collapse;"> <thead> <tr> <th colspan="2">用途</th> <th>1日使用 水量 q_d [L/d]</th> <th>1日平均 使用時間 t_x [h]</th> <th>時間最大 予想給水量 Q_{xhm} [L/h]</th> <th></th> <th></th> </tr> </thead> <tbody> <tr> <td colspan="2">その他</td> <td></td> <td></td> <td></td> <td></td> <td></td> </tr> <tr> <td colspan="2">その他合計</td> <td></td> <td></td> <td></td> <td></td> <td></td> </tr> </tbody> </table>									用途		1日使用 水量 q_d [L/d]	1日平均 使用時間 t_x [h]	時間最大 予想給水量 Q_{xhm} [L/h]			その他							その他合計					
用途		1日使用 水量 q_d [L/d]	1日平均 使用時間 t_x [h]	時間最大 予想給水量 Q_{xhm} [L/h]																									
その他																													
その他合計																													
総合計				56,000		14,000		7,000																					



3階便所給排水衛生設備詳細図 S=1/50

給排水衛生設備
給水管の算定





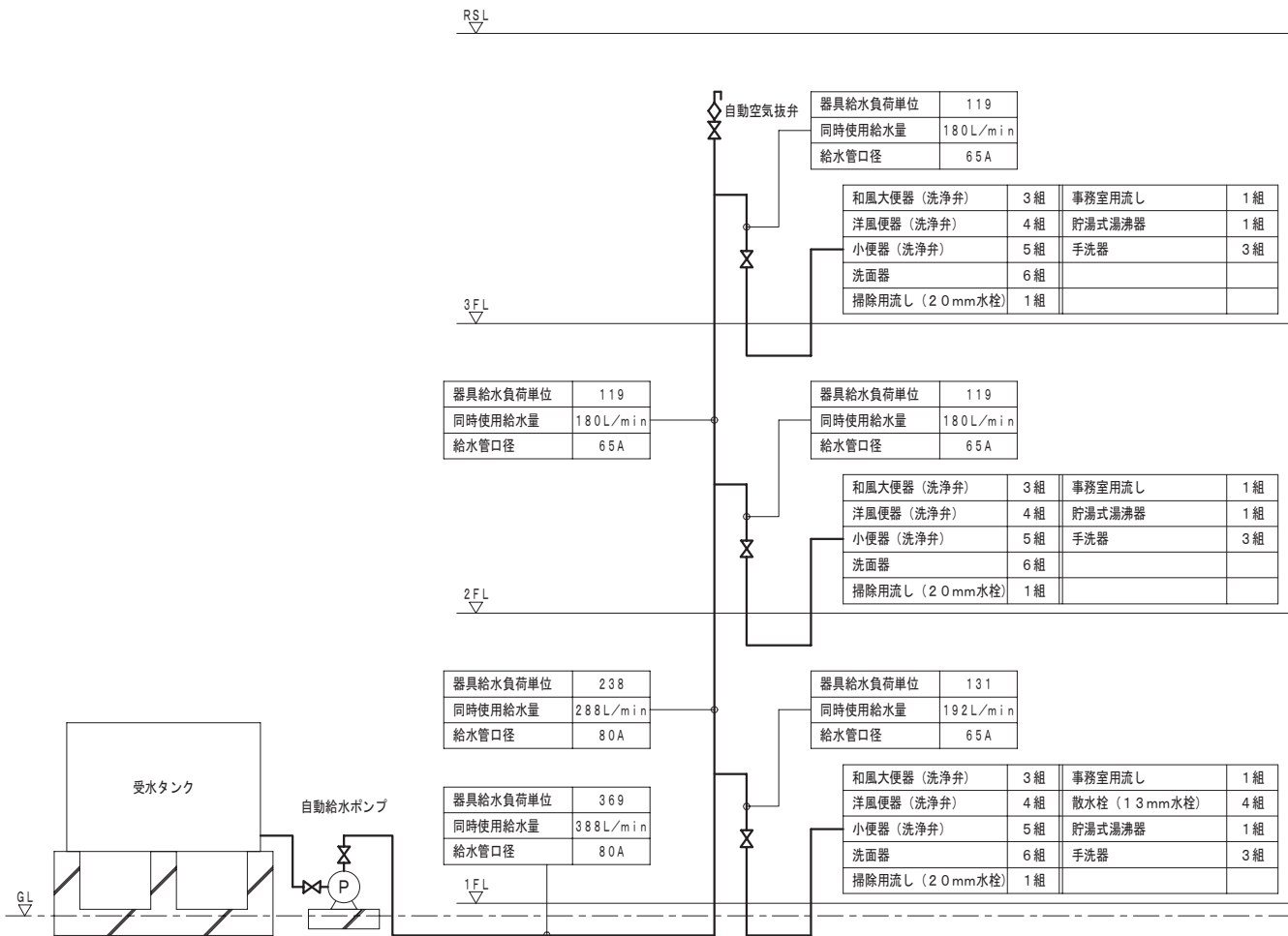
系統図-1

給排水衛生設備

給水管主管の算定(高置タンク)

器具給水単位法による算定(立主管・横主管の算定)																
系統名	A系統										使用管材名：硬質塩化ビニルライニング鋼管					
器具名	口径 [mm]	種別		負荷 単位	1階		2階		3階		階		階		階	
		公衆	私室		器具数	単位	器具数	単位	器具数	単位	器具数	単位	器具数	単位	器具数	単位
和風大便器(洗浄弁)	25	○		10	3	30	3	30	3	30						
洋風便器(洗浄弁)	25	○		10	4	40	4	40	4	40						
小便器(洗浄弁)	13	○		5	5	25	5	25	5	25						
洗面器	13	○		2	6	12	6	12	6	12						
手洗器	13	○		1	3	3	3	3	3	3						
掃除用流し(20mm水栓)	20	○		4	1	4	1	4	1	4						
事務室用流し	13	○		3	1	3	1	3	1	3						
貯湯式湯沸器	13	○		2	1	2	1	2	1	2						
散水栓(13mm水栓)	13	○		3	4	12										
<p>計算式の説明(国交省及び一般共通)</p> <ul style="list-style-type: none"> このシートの計算は例題(3階WC詳細図参照)のWCが各階同じようにあってその他に各階に流し給水栓と貯湯式湯沸器が1箇所、手洗器が各階3箇所屋外駐車場、植込用の散水栓が合計4箇所あるものとして各階枝管と立主管を求めたものです。 このシートは高置タンク方式の場合です。枝管は変わりませんが立管は最上階が最大流量になります。左から1階、2階、3階と入力していきます。 (加圧給水方式は逆で3階、2階、1階と入力します) 例題の便器は全てフラッシュ弁ですが、国交省設計基準及び一般においても事務庁舎では曲線②(つまり洗浄タンク)で同時使用流量を求めてよいとなっていますのでLTを選択しました。同時使用給水量は388ℓ/minとなります。人員から算定した瞬時最大給水量352ℓ/minとほぼ同じです。但し、この建物が事務所でなく休憩時間にピークが集中する建物であった場合はFV選択して安全を見込むかどうか検討してみる事も必要ですが、種別で公衆用を選択すればLT選択で実状に合ったものが算定できると考えています。ピークが集中するといってもトイレブースに入るのは1人づつです。 器具名は器具数によって給水量算定シートから連動して入力されます。 																
給水量を決める洗浄方式 FV:フラッシュ、LT:ロータンク				枝管	LT	LT	LT									
給水量を決める洗浄方式 FV:フラッシュ、LT:ロータンク				主管	LT	LT	LT									
器具の集計	給水負荷単位			計	131	119	119									
				累計	131	250	369									
	同時使用給水量			枝管	192	180	180									
	[L/min]			主管	192	298	388									
冷却塔補給水量				[L/min]												
その他の給水量				[L/min]												
全集計				枝管 [L/min]	192	180	180									
				主管 [L/min]	192	298	388									
口径				枝管 [mm]	65A	65A	65A									
				主管 [mm]	65A	80A	80A									

RSL



系統図-2

給排水衛生設備

給水管主管の算定(給水ユニット)

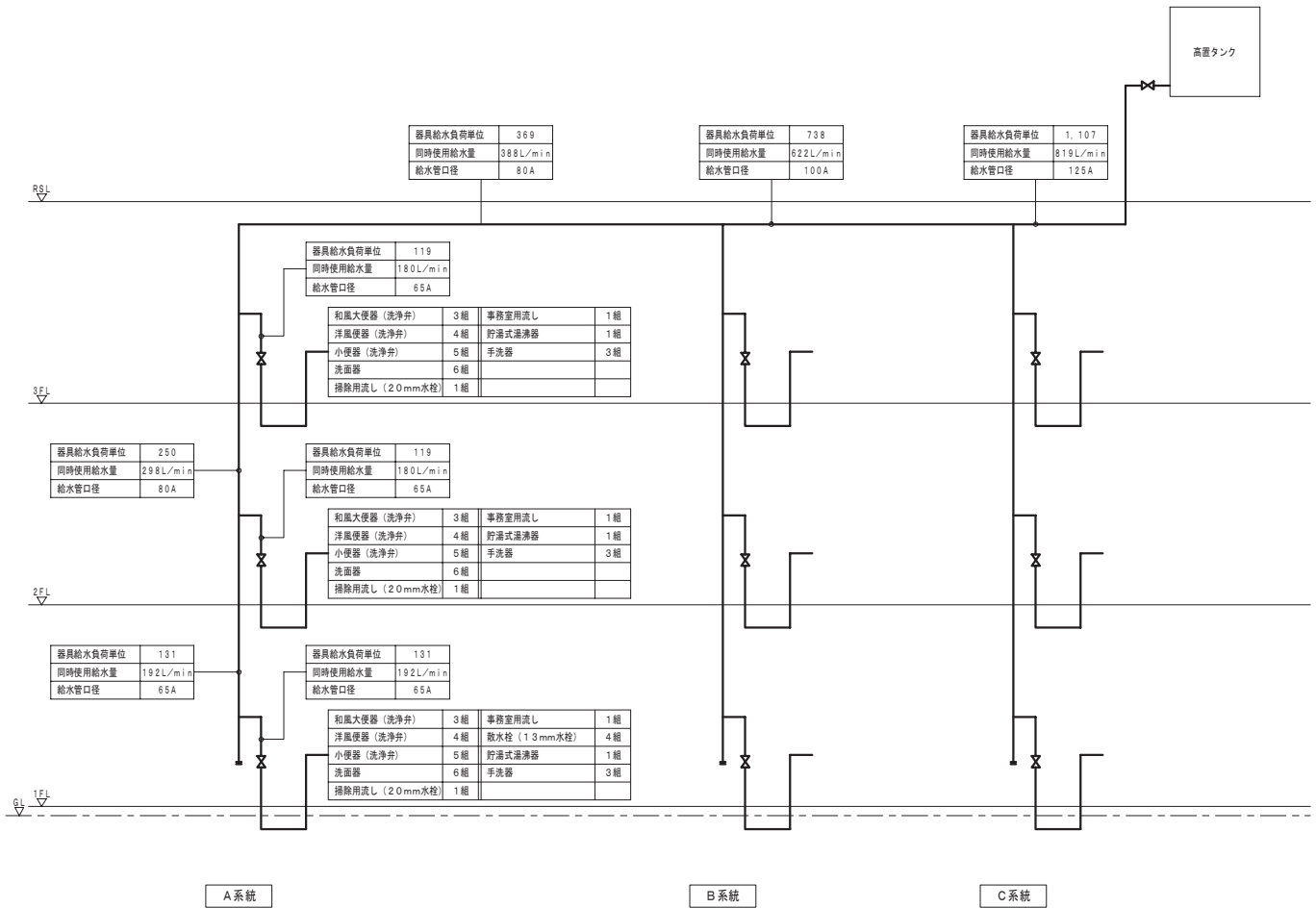
器具給水単位法による算定(立主管・横主管の算定)

器具名	A系統						使用管材名：硬質塩化ビニルライニング鋼管									
	口径 [mm]	種別		負荷 単位	3階		2階		1階		階		階		階	
		公衆	私室		器具数	単位	器具数	単位	器具数	単位	器具数	単位	器具数	単位	器具数	単位
和風大便器(洗浄弁)	25	○		10	3	30	3	30	3	30						
洋風便器(洗浄弁)	25	○		10	4	40	4	40	4	40						
小便器(洗浄弁)	13	○		5	5	25	5	25	5	25						
洗面器	13	○		2	6	12	6	12	6	12						
手洗器	13	○		1	3	3	3	3	3	3						
掃除用流し(20mm水栓)	20	○		4	1	4	1	4	1	4						
事務室用流し	13	○		3	1	3	1	3	1	3						
貯湯式湯沸器	13	○		2	1	2	1	2	1	2						
散水栓(13mm水栓)	13	○		3					4	12						

計算式の説明(国交省及び一般共通)

- このシートの計算は例題(2階WC詳細図参照)のWCが各階同じようであってその他に各階に流し給水栓と貯湯式湯沸器が1箇所、手洗器が各階3箇所屋外駐車場、植込用の散水栓が合計4箇所あるものとして各階枝管と立主管を求めたものです。
- このシートは給水ポンプユニット方式の場合です。枝管は変わりませんが立管は最下階が最大流量になります。左から3階、2階、1階と入力していきます。
(高置タンク方式は逆で1階、2階、3階と入力します)
- 例題の便器は全てフラッシュ弁ですが、同時使用流量はロータンクで算定しています。FVでなくLTをリスト選択して下さい。国交省設計基準及び一般においても事務庁舎では、曲線②(つまり洗浄タンク)で同時使用流量を求めてよいとなっています。休憩時間にピークが集中する建物でも前ページで説明とおり曲線②(LT選択)で問題ありません。
- 同時使用給水量は388ℓ/minで人員から算定した瞬時最大給水量352ℓ/minとほぼ同じです。
- 器具名は器具数による給水量算定シートから連動して入力されます。

給水量を決める洗浄方式	FV:フラッシュ、LT:ロータンク	枝管	LT	LT	LT				
給水量を決める洗浄方式	FV:フラッシュ、LT:ロータンク	主管	LT	LT	LT				
器具の集計	給水負荷単位	計	119	119	131				
		累計	119	238	369				
	同時使用給水量 [L/min]	枝管	180	180	192				
		主管	180	288	388				
冷却塔補給水量	[L/min]								
その他の給水量	[L/min]								
全集計	枝管 [L/min]		180	180	192				
	主管 [L/min]		180	288	388				
口径	枝管 [mm]		65A	65A	65A				
	主管 [mm]		65A	80A	80A				

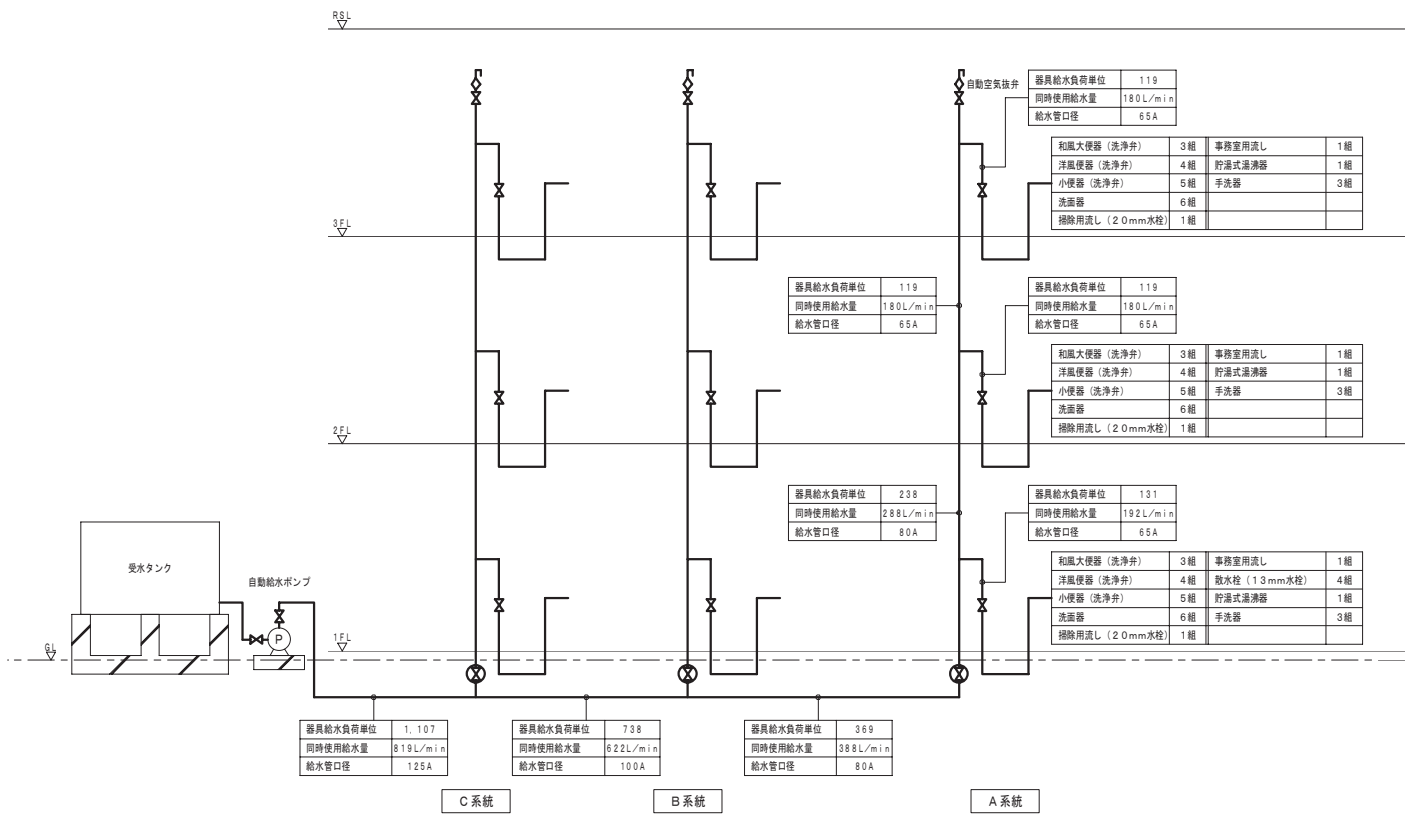


系統図-3

給排水衛生設備

給水管主管の算定(系統集計)

高置タンク以降の系統集計								
系統記号	系統名	系統毎の給水累計負荷単位	区間	管種： 硬質塩化ビニルライニング鋼管			洗浄弁：	LT
				区画毎の給水負荷単位集計	同時使用流量 Q_1 [L/min]	その他の流量 Q_2 [L/min]	合計流量 $Q_1 + Q_2$ [L/min]	配管口径 [mm]
A	A系統	369						
			A~B	369	388		388	80A
B	B系統	369						
			B~C	738	622		622	100A
C	C系統	369						
			C~タンク	1,107	819		819	125A
D								
E								
F	<p>計算式の説明(国交省及び一般共通)</p> <ul style="list-style-type: none"> このシートの計算は立主管が複数ある場合の横主管と高置タンク出口給水管の同時使用流量、配管口径を求めたものです。 例題のB・C系統は便宜上A系統と同じ負荷単位としています。各系統の負荷単位は369です。高置タンク出口の負荷単位は3倍の1107となりますが流量は約2.1倍になります。これは負荷単位によって同時使用流量を流量線図(グラフ)より自動入力しています。 							
G								
H								
				高置タンク出口給水管の同時使用流量 $Q =$ <input type="text" value="819"/> [L/min]				
				配管口径 $=$ <input type="text" value="125A"/> [mm]				
				流速 $=$ <input type="text" value="1.08"/> [m/S]				
				摩擦抵抗 $R =$ <input type="text" value="0.105"/> [kPa/m]				
備考								

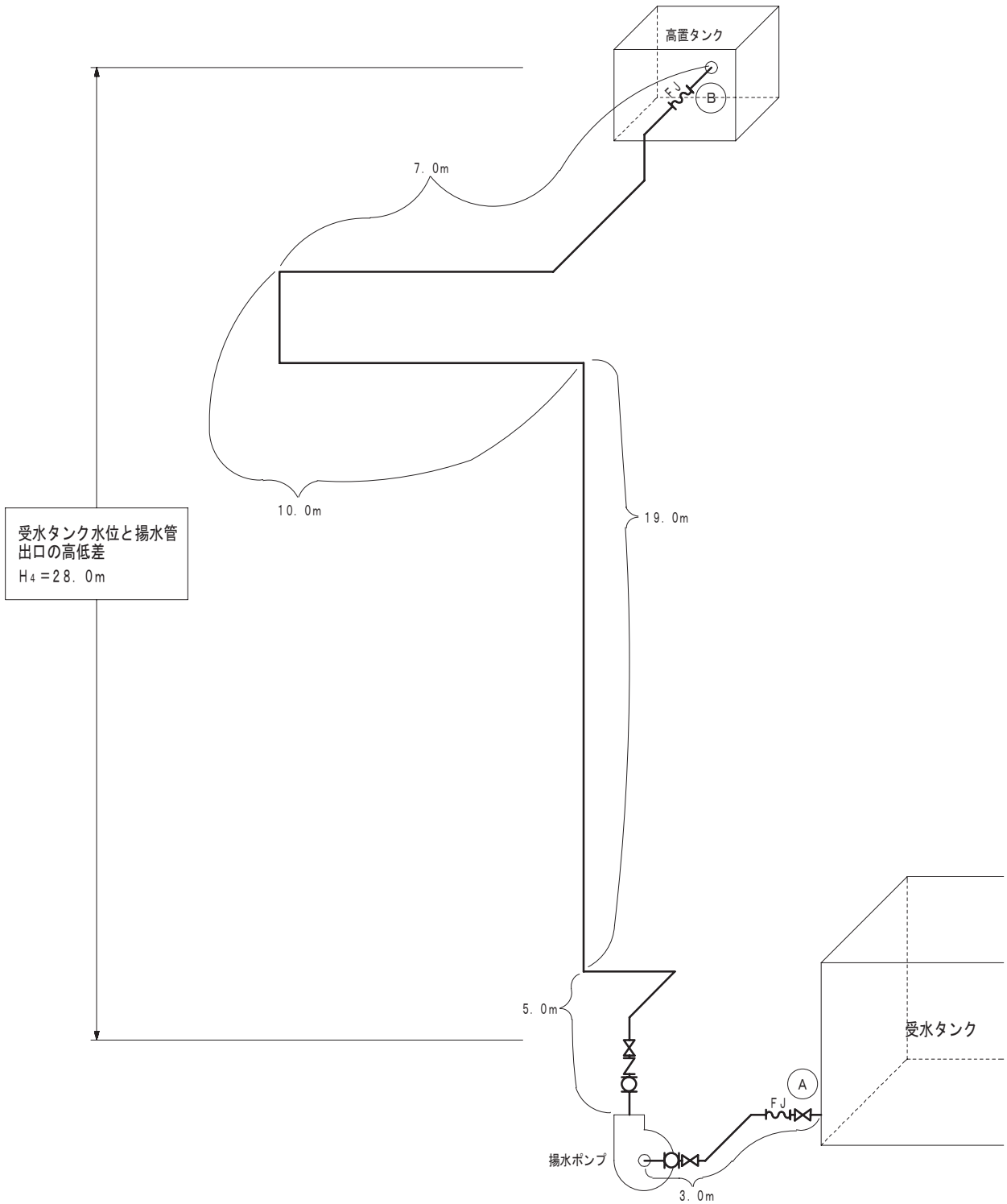


系統図 - 4

給排水衛生設備

給水管主管の算定(系統集計)

受水タンク以降の系統集計(給水ポンプユニットの場合)								
系統記号	系統名	系統毎の給水累計負荷単位	区間	管種: 硬質塩化ビニルライニング鋼管			洗浄弁:	LT
				区画毎の給水負荷単位集計	同時使用流量 Q_1 [L/min]	その他の流量 Q_2 [L/min]	合計流量 $Q_1 + Q_2$ [L/min]	配管口径 [mm]
A	A系統	369						
			A~B	369	388		388	80A
B	B系統	369						
			B~C	738	622		622	100A
C	C系統	369						
			C~ポンプ	1,107	819		819	125A
D								
E								
F	<p>計算式の説明(国交省及び一般共通)</p> <ul style="list-style-type: none"> ・このシートの計算は立主管が複数ある場合の横主管と受水タンク出口給水管の同時使用流量、配管口径を求めたものです。 ・例題のB・C系統は便宜上A系統と同じ負荷単位としています。各系統の負荷単位は369です。受水タンク出口の負荷単位は3倍の1107となりますが流量は約2.1倍になります。これは負荷単位によって同時使用流量を流量線図(グラフ)より自動入力しています。 <p>※注記 一系統であったとしても(系統図-2)、必ずこのシートは計算してください。</p>							
G								
H								
				受水タンク出口給水管の同時使用流量 $Q =$ <input type="text" value="819"/> [L/min]				
				配管口径 $=$ <input type="text" value="125A"/> [mm]				
				流速 $=$ <input type="text" value="1.08"/> [m/S]				
				摩擦抵抗 $R =$ <input type="text" value="0.105"/> [kPa/m]				
備考								



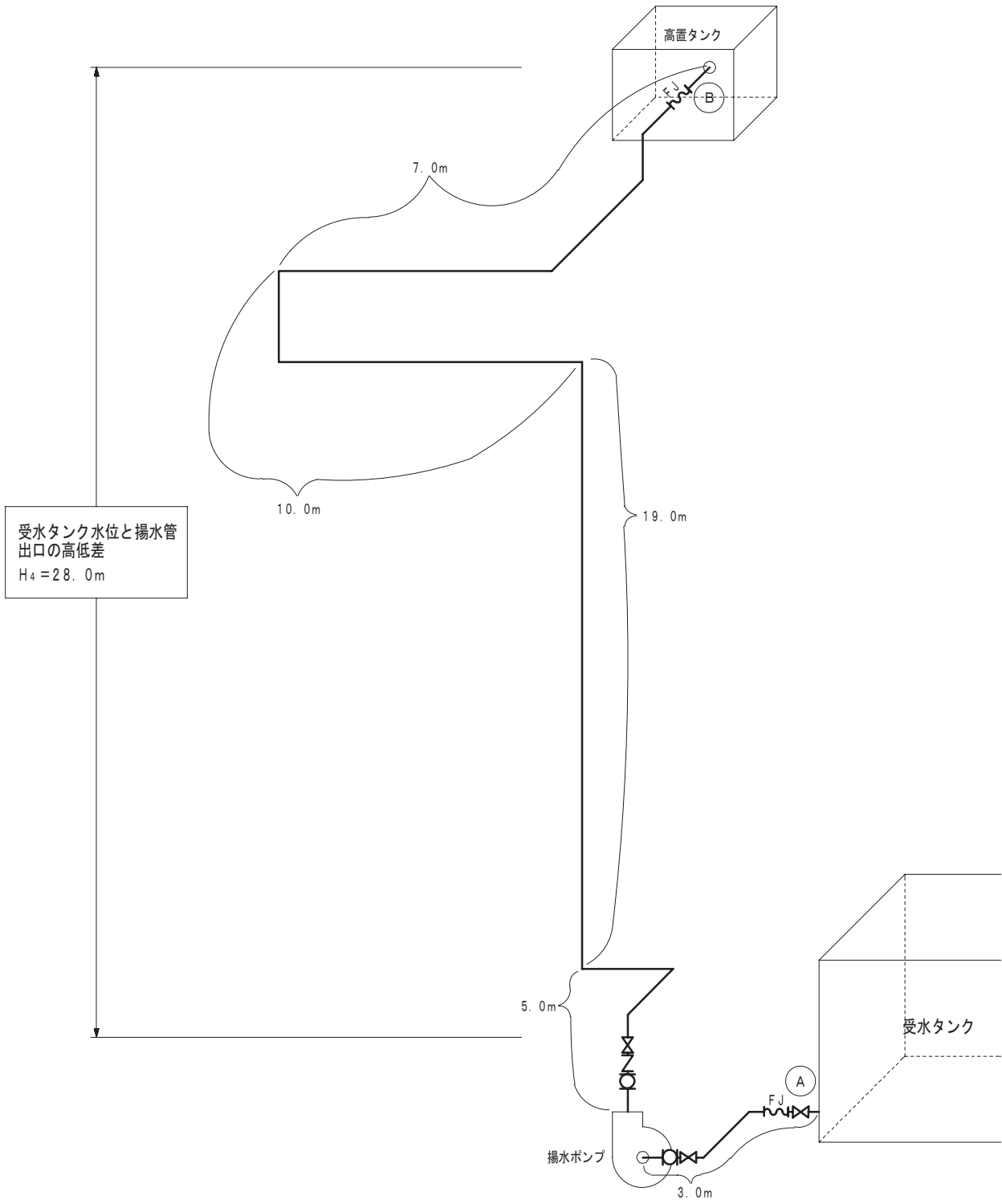
給排水衛生設備

高置タンクと揚水ポンプ

高置タンクと揚水ポンプ								
タンク	高置タンク	タンク容量	決定タンク容量	高置タンクの容量			呼称容量	
		Q_{TWH} [L]	[m^3]	幅 W [m]	奥行 D [m]	高さ H [m]	[m^3]	
		14,000	14	2.5	2.5	3.0	18.75	
タンクと揚水ポンプ	揚水ポンプ	時間最大 予想給水量 Q_{HM} [L/h]	時間最大に 対する割合 $K_1(=1.0)$	計算式			揚水量 Q_{PW} [L/min]	時間最大 予想給水量 算定方法
		14,000	1	$Q_{PW}=K_1 \cdot Q_{HM}/60$			234	人員で算定
	高置タンク容量 と揚水ポンプの 関係式	タンクと揚水ポンプは次の式があります。 Q_{TWH} : タンクの有効容量 [L] Q_P : 瞬時最大予想給水量 [L/min] $Q_P = 352$ [L/min] Q_{PW} : 揚水ポンプの揚水量 [L/min] $Q_{PW} = 234$ [L/min] t_1 : 瞬時最大予想給水量の 継続時間(15~30分) $t_1 = 25$ [min] t_2 : 揚水ポンプの最短運転時間 (10~15分) $t_2 = 15$ [min] $Q_{TWH} = 14,000$ [L] $Q_A = 6,460$ [L] 判定式: $Q_{TWH} \geq Q_A$ 判定: \bigcirc						
備考								
1. 高置タンクの容量は高置タンクの容量算定シートの計算結果が自動入力されます。 2. 揚水ポンプの時間最大予想給水量は人員により算定した結果が自動入力されます。								
揚水ポンプの算定								
使用管材名		配管口径	管内流速	1m当りの配管摩擦 抵抗 R [kPa/m]				
硬質塩化ビニルライニング鋼管		65A	1.18	0.268				
区分			配管実長又は相当長 L [m]	抵抗・水頭 高低差 [m]	余裕係数 $K_2(=1.1)$	揚程 H_{PW} [m]		
H_1 : 揚水管直管部分抵抗の算定 (揚水ポンプから高置タンクまでの配管実長)			44	1.21				
H_2 : 揚水管局部抵抗の算定 (簡便法として $0.5 \cdot H_1$)			22	0.61				
H_3 : 揚水管出口水頭の算定 ($H_3 = v^2/2 \cdot g$ $g=9.81$)				0.08				
H_4 : 受水タンク水位と揚水管出口の高低差				28.0				
計 $H = H_1 + H_2 + H_3 + H_4$				29.9	1.1	32.9		
ポンプ電動機出力の算定式			揚水量 Q_{PW} [L/min]	全揚程 H [m]	ポンプ効率 ηp	電動機出力 [kW]		
電動機出力 $P_m = \frac{Q_{PW} \cdot H}{6,120 \cdot \eta p} \times 1.1$			234	32.9	0.45	3.08		
揚水ポンプ仕様 (決定)								
形式	口径	揚水量	全揚程	電動機出力	極数	台数	運転方式	
	[mm]	Q_{PW} [L/min]	[m]	[kW]				
うず巻ポンプ	50	234	32.9	3.7	4	2	自動交互	
備考								

計算式の説明(一般様式)

- ・系統図に基づき入力しました。
揚水量は時間最大予想給水量が基準となります。
- ・直管長を入力すると局部抵抗は直管長の50%が自動入力されます。
簡便法でなく詳細計算が必要な場合は揚水管局部抵抗の算定シートを利用して下さい。
- ・揚水ポンプ仕様(決定)は製造者のカタログ値で確認の上、入力しています。



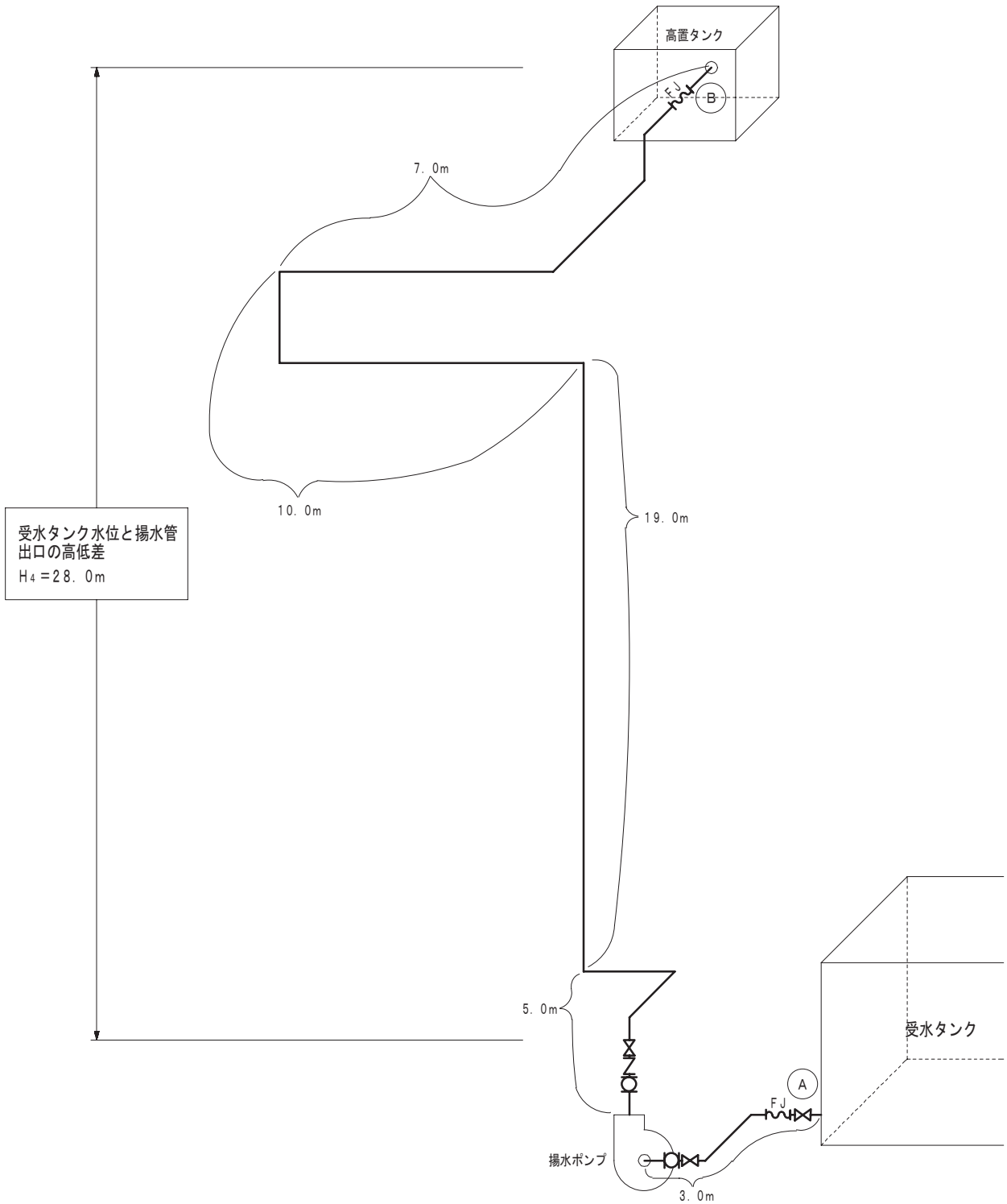
給排水衛生設備

高置タンクと揚水ポンプ

高置タンクと揚水ポンプ								
タンク	高置タンク	タンク容量	決定タンク容量	高置タンクの容量			呼称容量	
		Q_{TWH} [L]	[m^3]	幅 W [m]	奥行 D [m]	高さ H [m]	[m^3]	
		7,000	7	1.5	2.0	3.0	9	
タンクと揚水ポンプ	揚水ポンプ	時間最大 予想給水量 Q_{HM} [L/h]	時間最大に 対する割合 $K_1(=1.0)$	計算式			揚水量 Q_{PW} [L/min]	時間最大 予想給水量 算定方法
		14,000	1	$Q_{PW}=K_1 \cdot Q_{HM}/60$			234	人員で算定
タンクと揚水ポンプ	高置タンク容量 と揚水ポンプの 関係式	長時間高置タンク内に水が滞留するおそれがある場合は タンクと揚水ポンプは次の式で算定することができる。 Q_{TWH} : タンクの有効容量 [L] Q_P : 瞬時最大予想給水量 [L/min] $Q_P = 352$ [L/min] Q_{PW} : 揚水ポンプの揚水量 [L/min] $Q_{PW} = 234$ [L/min] t_1 : 瞬時最大予想給水量の 継続時間(15~30分) $t_1 = 30$ [min] t_2 : 揚水ポンプの最短運転時間 (10~15分) $t_2 = 15$ [min] $Q_{TWH} = (Q_P - Q_{PW}) \cdot t_1 + Q_{PW} \cdot t_2$ $Q_{TWH} = 7,050$ [L] タンク決定容量 7 [m^3]						
		備考 1. 高置タンクの容量は高置タンクの容量算定シートの計算結果が自動入力されます。						
揚水ポンプの算定								
使用管材名		配管口径	管内流速	1m当りの配管摩擦 抵抗 R [kPa/m]				
硬質塩化ビニルライニング鋼管		65A	1.18	0.268				
区 分			配管実長又は相当長 L [m]	抵抗・水頭 高低差 [m]	余裕係数 $K_2(=1.1)$	揚程 H_{PW} [m]		
H_1 : 揚水管直管部分抵抗の算定 (揚水ポンプから高置タンクまでの配管実長)			44	1.21				
H_2 : 揚水管局部抵抗の算定 (簡便法として $0.5 \cdot H_1$)			22	0.61				
H_3 : 揚水管出口水頭の算定 ($H_3 = v^2/2 \cdot g$ $g=9.81$)				0.08				
H_4 : 受水タンク水位と揚水管出口の高低差				28.0				
計 $H = H_1 + H_2 + H_3 + H_4$				29.9	1.1	32.9		
ポンプ電動機出力の算定式			揚水量 Q_{PW} [L/min]	全揚程 H [m]	ポンプ効率 ηp	電動機出力 [kW]		
電動機出力 $P_m = \frac{Q_{PW} \cdot H}{6,120 \cdot \eta p} \times 1.1$			234	32.9	0.45	3.08		
揚水ポンプ仕様 (決定)								
形式	口径	揚水量	全揚程	電動機出力	極数	台数	運転方式	
	[mm]	Q_{PW} [L/min]	[m]	[kW]				
うず巻ポンプ	50	234	32.9	3.7	4	2	自動交互	

計算式の説明(国交省様式)

- ・系統図に基づき入力しました。
揚水量は時間最大予想給水量が基準となります。
- ・直管長を入力すると局部抵抗は直管長の50%が自動入力されます。
簡便法でなく詳細計算が必要な場合は揚水管局部抵抗の算定シートを利用して下さい。
- ・揚水ポンプ仕様(決定)は製造者のカタログ等で確認の上、入力しています。



給排水衛生設備

揚水管局部抵抗の算定

直管相当長の算定

使用管材名：	硬質塩化ビニルライニング鋼管		
配管口径：	65A		
局部抵抗種別	相当長 L [m/個]	個数 [個]	配管相当長 [m]
90° エルボ	4.40	12	52.8
仕切弁	0.48	3	1.4
逆止弁衝撃吸収式	9.80	1	9.8
防振継手	0.48	2	1.0
フレキシブルジョイント	0.48	2	1.0
計			66

計算式の説明(国交省及び一般共通)

- ・系統図に基づき入力しました。
直管長44mに対して局部抵抗の合計が66mと算出されました。
- ・高置タンクと揚水ポンプのシートでは簡便法として局部は直管の50%でしたが少し複雑な経路を描いてみると150%になります。
- ・150%になったとしても高置タンクと揚水ポンプのシートで局部抵抗を66mに変更しても水頭高低差はわずか1.2mアップする程度で余裕係数1.1倍の範囲内ですので簡便法でも十分です。

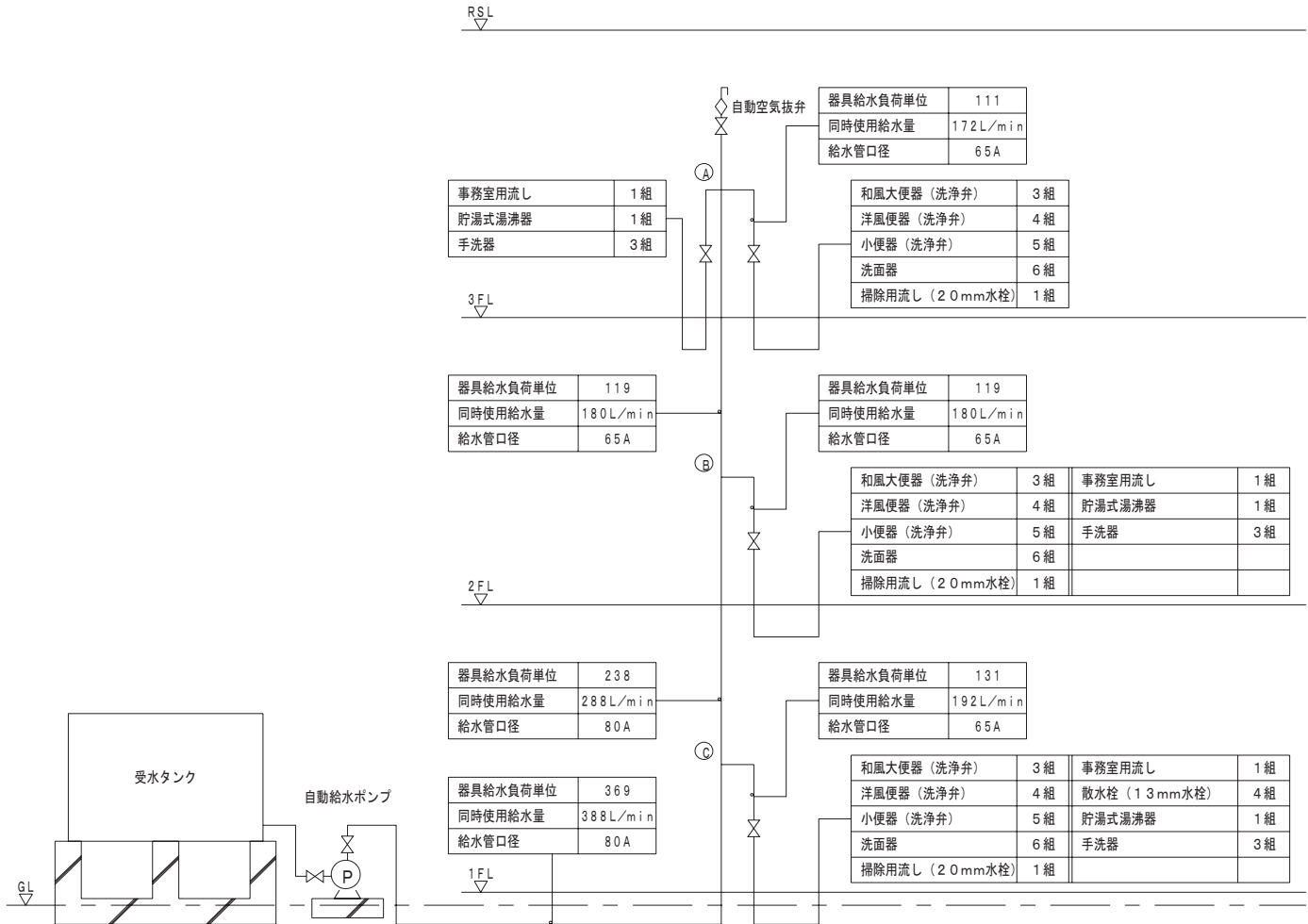
給排水衛生設備

受水タンクと給水ポンプユニット

受水タンクと給水ポンプユニット							
タンク	受水タンク	タンク容量	決定タンク容量	受水タンクの容量			呼称容量
		Q_{TWH} [L]	[m^3]	幅 W [m]	奥行 D [m]	高さ H [m]	[m^3]
		28,000	28	4.0	3.0	3.0	36.0
給水ポンプユニット	給水ポンプユニット	瞬間最大予想給水量	受水タンク出口給水管同時使用流量	ユニット給水量 $Q_p > Q$ のとき = Q_p $Q_p \leq Q$ のとき = Q	給水ポンプ台数	給水ポンプ1台当りの給水量	瞬間最大予想給水量の算定方法
		Q_p [L/min]	Q [L/min]	Q_{PU} [L/min]	N [台]	Q_{PU}' [L/min]	$Q_{PU}' = Q_{PU}/N$
		352	388	388	2	194.0	人員で算定
給水ポンプユニットの揚程計算							
配管水頭の計算：					簡便法で計算		
ユニット給水量 Q_{PU} [L/min]	配管材料			配管口径 [mm]	管内流速 v [m/s]	1m当りの配管摩擦抵抗 R [kPa/m]	
388	硬質塩化ビニルライニング鋼管			80A	1.4	0.303	
区分 (簡便法)				配管実長 又は相当長 L [m]	抵抗・水頭 高低差 [m]	余裕係数	揚程
H_1 : 給水管直管部抵抗の算定 (受水タンクから代表給水器具までの配管実長)				100	3.09		
H_2 : 給水管局部抵抗の算定 (簡便法として $1.0 \cdot H_1$)				100	3.09		
H_3 : 受水タンク水位と代表給水器具の高低差					8.00		
H_4 : 代表給水器具の必要最少圧力に相当する高さ ($=P/9.81$)					7.2		
計 $H = H_1 + H_2 + H_3 + H_4$					21.4	1.1	23.5
区分 (詳細法)				配管摩擦抵抗 [kPa]	抵抗・水頭 高低差 [m]	余裕係数	揚程
H' : 配管の抵抗(配管摩擦抵抗の算定より) ($=kPa/9.81$)							
H_3 : 受水タンク水位と代表給水器具の高低差							
H_4 : 代表給水器具の必要最少圧力に相当する高さ ($=P/9.81$)							
計 $H = H_1 + H_2 + H_3 + H_4$						1.1	
ポンプユニット仕様 (決定)							
形式	口径 [mm]	揚水量 Q_{PW} [L/min]	全揚程 [m]	電動機出力 [kW]	極数	運転方式	
インバータ制御	40A	194	24	0.75×2	4	自動交互並列	

計算式の説明(国交省及び一般様式)

- ・給水ポンプユニットの給水量は Q_p と Q のいずれか大きい値を採用します。
- ・瞬間最大予想給水量は人員で算定すると選択していますが、器具数で選択すると354Lと表示されます。
- ・配管水頭の計算は簡便法で計算していますが詳細法は次頁で説明します。
- ・ポンプユニット仕様(決定)は製造者カタログ値を参考に入力しています。
- ・国交省と一般様式は別シートになっていますが、たまたま受水タンク容量が同じであったため一枚にまとめました。



系統図-5

計算式の説明(国交省及び一般共通)

- ・代表給水器具とは、高低差と器具の必要最小圧力の和が最大となる器具のことです。
- ・このシートは配管の抵抗を簡便法でなく**詳細法**で求めています。簡便法の場合は使いません。
- ・3階WCの多目的トイレが概当するため、計算してみると仕切弁以降の摩擦抵抗の累計は12.68kpaと算出されます。

給排水衛生設備
配管摩擦抵抗の算定

摩擦抵抗の算定(ポンプユニット用代表器具の系統)

系統: 管種: 種別: 洗浄弁:

洗面器
2

洋風便器 洗浄弁
10

器具名	a		b		c		d		e		f		g		h	
	個	L/min	個	L/min	個	L/min	個	L/min	個	L/min	個	L/min	個	L/min	個	L/min
洗面器	2	11	12	38	12	38	12	38	12	38	12	38	12	38	12	38
洋風便器																
洗浄弁																
管径	20A		32A		32A		32A		32A		32A		32A		32A	

器具名	a		b		c		d		e		f		g		h	
	個	L/min	個	L/min	個	L/min	個	L/min	個	L/min	個	L/min	個	L/min	個	L/min
90°エルブ	3	10	1	4												
90°T(分流)																
局部抵抗																
相当長計	12.90		4.80													
単位抵抗	0.410		0.261		0.261		0.261		0.261		0.261		0.261		0.261	
摩擦抵抗	5.29		1.25													
累計抵抗	5.29		6.54		6.54		6.54		6.54		6.54		6.54		6.54	
流速	0.67		0.75		0.75		0.75		0.75		0.75		0.75		0.75	

器具名	i		j		k		l		m		n	
	個	L/min	個	L/min	個	L/min	個	L/min	個	L/min	個	L/min
90°T(分流)	1	3.60	1	3.50	1	3.30	2	4.40	2	4.40		
仕切弁									2	0.48		
局部抵抗												
相当長計	5.70		3.80		4.20		20.06		0.152		0.152	
単位抵抗	0.484		0.235		0.255		0.071		0.152		0.152	
摩擦抵抗	2.76		0.89		1.07		1.42		1.42		1.42	
累計抵抗	6.54		9.30		10.19		11.26		12.68		12.68	
流速	1.17		0.93		0.97		0.87		0.87		0.87	

凡例

器具名	← 累計負荷単位	← 累計負荷単位	← 累計負荷単位
↑	← 給水量 [L/min]	← 給水量 [L/min]	← 給水量 [L/min]
給水量 [L/min]	← 給水管径 [mm]	← 他の給水量 [L/min]	← 他の給水量 [L/min]
(負荷単位によらない場合)	← 給水量計 [L/min]	← 給水管径 [mm]	← 給水管径 [mm]

給水立主管

給排水衛生設備
配管摩擦抵抗の算定

摩擦抵抗の算定(ポンプユニット用主管)													
管種: 硬質塩化ビニルライニング鋼管		洗浄弁:						洗浄弁が多い場合					
区間 (往管)	器具 単位数	単位数 流量 [L/min]	その他 の流量 [L/min]	口 径 [mm]	実 長 L [m]	局部抵抗の相当長 L' [m]			相当長 L又はL' [m]	単 位 摩擦抵抗 [kPa/m]	摩擦抵抗 [kPa]	流 速 [m/S]	
						局部抵抗の種類	1個当りの 相当長	数 量 [個]					計 [m]
代表器具区間以降、ポンプユニット迄を下記に代入 (区間ごとの最後には必ず小計を選択入力して下さい)											代表器具区間計	12.68	0.87
A~B	119	180		65A	3.5					3.5			
						90° T (分流)	4.40	1	4.40	4.4			
小計										7.9	0.165	1.30	0.91
B~C	238	288		80A	3.5					3.5			
						90° T (分流)	4.90	1	4.90	4.9			
小計										8.4	0.175	1.47	1.04
C~ポンプ	369	388		80A	83.8					83.8			
						90° エルボ	4.60	10	46.00	46.0			
						仕切弁	0.63	3	1.89	1.9			
						逆止弁衝撃吸収式	9.00	1	9.00	9.0			
						防振継手	0.63	2	1.26	1.3			
						フレキブルジョイント	0.63	1	0.63	0.6			
小計										142.6	0.303	43.20	1.40
計											58.65		

計算式の説明(国交省及び一般共通)

- ・最上段の代表器具区間計の摩擦抵抗、流速は前シートの代表器具算定シートより自動入力しています。
- ・このシートは代表器具算出で求めた3階便所以降を入力していきます。
- ・まずA~Bは3階便所の器具単位数111に事務室用流し等での単位数8を加算して119と入力します。
- ・B~Cは2階・3階の給水負荷の計となるため238と入力します。あくまで累計を入力します。
- ・次にC~ポンプ迄の累計369を入力します。
- ・C~ポンプ迄の距離は簡便法で直管を100mとしたためです。立管7mと3階WC内の直管9.2mを引いた値を入力しています。

給排水衛生設備

受水タンクと給水ポンプユニット

受水タンクと給水ポンプユニット								
タンク	受水タンク	タンク容量	決定タンク容量	受水タンクの容量			呼称容量	
		Q_{TWI} [L]	[m^3]	幅 W [m]	奥行 D [m]	高さ H [m]	[m^3]	
		28,000	28	4.0	3.0	3.0	36.0	
給水ポンプユニット	瞬時最大予想給水量	受水タンク出口給水管同時使用流量	ユニット給水量	給水ポンプ台数	給水ポンプ1台当りの給水量	瞬時最大予想給水量の算定方法		
	Q_P [L/min]	Q [L/min]	$Q_P > Q$ のとき = Q_P $Q_P \leq Q$ のとき = Q Q_{PU} [L/min]	N [台]	$Q_{PU}' = Q_{PU}/N$			
	354	388	388	2	194.0	器具数で算定		
給水ポンプユニットの揚程計算								
配管水頭の計算：					詳細法で計算			
ユニット給水量	配管材料		配管口径	管内流速	1m当りの配管摩擦抵抗 R [kPa/m]			
Q_{PU} [L/min]			[mm]	v [m/s]				
388	硬質塩化ビニルライニング鋼管		80A	1.4	0.303			
区分 (簡便法)			配管実長又は相当長 L [m]	抵抗・水頭 高低差 [m]	余裕係数	揚程		
					$K_2(=1.1)$	H_{PW} [m]		
給 水 ポ ン プ ユ ニ ッ ト	H_1 : 給水管直管部抵抗の算定 (受水タンクから代表給水器具までの配管実長)							
	H_2 : 給水管局部抵抗の算定 (簡便法として $1.0 \cdot H_1$)							
	H_3 : 受水タンク水位と代表給水器具の高低差							
	H_4 : 代表給水器具の必要最少圧力に相当する高さ ($=P/9.81$)							
	計 $H = H_1 + H_2 + H_3 + H_4$					1.1		
区分 (詳細法)			配管摩擦抵抗 [kPa]	抵抗・水頭 高低差 [m]	余裕係数	揚程		
					$K_2(=1.1)$	H_{PW} [m]		
H' : 配管の抵抗(配管摩擦抵抗の算定より) ($=kPa/9.81$)			58.65	5.98				
H_3 : 受水タンク水位と代表給水器具の高低差				8.00				
H_4 : 代表給水器具の必要最少圧力に相当する高さ ($=P/9.81$)				7.2				
計 $H = H_1 + H_2 + H_3 + H_4$				21.2	1.1	23.3		
ポンプユニット仕様 (決定)								
形式	口径 [mm]	揚水量 Q_{PW} [Lmin]	全揚程 [m]	電動機出力 [kW]	極数	運転方式		
インバータ制御	40A	194	24	0.75 × 2	4	自動交互並列		

備考

計算式の説明(国交省及び一般共通)

- ・前頁の摩擦抵抗の合計が自動入力されます。
- ・簡便法と比較してもほぼ同じ揚程となります。
この計算によって簡便法で十分であることが理解していただけたと思います。
- ・ポンプユニット仕様(決定)は製造者カタログ値を参考に入力しています。

給排水衛生計算ソフト

給湯編

給湯計算ソフトの概要説明

- 1、人員法による貯湯タンク・加熱能力算定シートは建築設備設計計算書作成の手引きにある「洗面・湯沸室用として利用する場合」の様式に準じています。あくまで事務庁舎に限定した算定式であると解釈しています。蒸気消費量の算定も手引に準じたため用意しましたが、最近ではほとんど使われません。役所の仕事で設計基準に基づく場合にはこの様な書式が必要となります。
- 2、器具数法による貯湯タンク・加熱能力算定シートのデータは設計基準にはありません。これまで広く用いられてきたASHRAEを引用しています。近年の納入実績から推測するとボイラー容量が小さく、貯湯タンクが大きく算出される計算式と考えています。また建物用途による器具同時使用率が用途によっては異なりますが規模によつての変化がありません。50室のホテルと100室とは異なって当然と思いますが同じです。ソフト開発者が首を傾げるところですが、貯湯タンクが大きい分いろいろな不安要素を吸収しているのかなと考えます。別シートのボイラー加熱能力・貯湯タンクの算定と比較してみて、製造者や先輩に相談して下さい。そして竣工後、運用に問題がないかを検証してみてください。検証する物件数の積み重ねがノウハウの蓄積と自信に繋がり上級技術者へと成長すること間違いありません。
- 3、浴場用算定シートは建築設備設計計算書作成の手引様式に準じています。この様式の特徴は浴槽の張湯時間が設計基準では0.5～1.0時間と決めているのと1時間当りの入浴人員をどう入力するかにあります。循環式の場合、張湯時間はあまり関係ありませんので、この算定シートは勤務が終わって風呂に入ってから退社するような施設や寮等で毎日入れ替えを行う浴場に適した計算式です。営業用の浴場は別シートの共同浴場の算定を利用して下さい。
- 4、厨房用算定シートも建築設備設計計算書作成の手引様式に準じています。器具の瞬間最大給湯量のデータは設計基準に準拠しています。データの特徴は給湯量が時間当りになっているのと同時使用率が100%です。加熱機と貯湯槽を設ける場合はこのシートを活用し、ガス瞬間給湯機や電気温水器、エコキュートを用いる場合は別シートを利用して下さい。
- 5、ボイラー加熱能力の算定は貯湯タンクがない場合と貯湯タンクがある場合の2通りを用意しました。貯湯タンクがない場合はタンクがある場合に比べて30%程度加熱機的能力が大きくなります。まず建物用途を選択し、器具数による算定を行います。続いて器具は関係なく建物の規模で算定し比較します。この方法とデータはボイラーメーカーの長年のノウハウです。許可を得て使用させていただいております。

- 6、共同浴場の算定シートは建物用途を選択し、入浴人員を入力することによって概略の浴槽容量、洗い場面積、シャワーの数を算定しますので計画やチェックに役立ちます。このデータもボイラーメーカーの許可を得て使用させていただいております。
- 7、循環ろ過装置の算定は浴場用です。設計基準と建築設備設計計算書作成の手引様式に準じています。
- 8、膨張タンクの算定シートも設計基準と建築設備設計計算書作成の手引に準じています。開放式か密閉式かを選択し、配管内と装置内の全水量を求めて貼り付けてある計算式に基づき入力します。密閉式の場合の計算式は製造者の設計資料や各種参考図書によっても若干異なります。開発者は設計基準の式が確実なものであると考えております。
- 9、給湯用循環ポンプの算定シートも設計基準と建築設備設計計算書作成の手引に準じています。簡便法と詳細法の2通りをご用意していますが簡便法で十分と考えます。設計基準の手法とソフト開発者で考え方の違いは配管の摩擦抵抗を求める場合です。設計基準が配管の往復長をみるのに対して開発者は返り管のみでよいと考えています。詳細は入力例でわかりやすく説明してあります。給排水衛生設備の実務の知識（空気調和・衛生工学会編）の考え方と開発者は同じですので安心して下さい。
- 10、瞬間湯沸器の算定シートは建築設備設計計算書作成の手引様式に準じています。器具毎の毎分当りの給湯量の明確なデータがないため、いろんな参考図書を分析し開発者の判断で設定しています。中・小規模の厨房にも使えます。器具種別には厨房算定シートのように3槽流し等の厨房器具はありませんが、その場合は13m/m水栓を選択し3個と入力します。厨房算定シートと大差のない加熱能力が算定されます。
- 11、貯湯式湯沸器の算定シートも設計基準と建築設備設計計算書作成の手引に準じています。食堂・湯沸室の給茶器の容量算定に用います。
- 12、ヒートポンプ給湯機（エコキュート）は注目されている給湯方式です。夜間電力を使用する電気温水器は数十年の歴史がありますが、ヒートポンプを用いてこれまでのヒーター方式の約3倍の能力を発揮するため省エネや省CO₂に寄与します。
（財）ヒートポンプ・蓄熱センターより設計ガイドブックが発行されましたので、データはそれを引用させていただいております。シートは1と2で分けています。シート1は建物用途と規模を入力するだけで機器容量を算定しますが、ここまではあくまで計算値です。このシステムは多くの製造者があり、冷媒も貯湯槽温度も異なります。シート2で採用する製造者の能力（カタログ値等）をバランス計算（機器選定時）の加熱能力と消費電力を入力することによって夜間移行率試算出されます。もう一度シート1に戻ると決定欄は貯湯槽の温度のみ空白でその他は算定されています。貯湯槽温度を選択すると計算完了です。

給排水衛生設備

貯湯タンク・加熱能力の算定

貯湯タンク・加熱能力の算定(人員による算定)							
		t_h : 給湯温度 =	60	[°C]	t_c : 給水温度 =	5.0	[°C]
貯湯タンクの算定							
Q_{hm} : 時間最大予想給湯量 [L/h] $Q_{hm} = K_1 \cdot Q_d$ K_1 : 時間最大予想給湯量の1日当り給湯量 に対する割合(事務所=0.2、住宅、ホテル等=0.15) Q_d : 1日当り給湯量 [L/d] = $N \cdot q_d \cdot (60 - t_c) / (t_h - t_c)$ Q : 貯湯タンク容量 [L] $Q = K_3 \cdot Q_{hm}$ K_3 : 貯湯量の時間最大予想給湯量に対する割合 [h] (=0.5~1.0 通常は1.0)	建物用途	給湯 人員 N [人]	1人1日当り 給湯量 q_d [L/d]	1日当り 給湯量 Q_d [L/d]	割合 K_1	時間最大 予想給湯量 Q_{hm} [L/h]	
	事務所	100	10.0	1,000	0.20	200	
	集合住宅	80	100.0	8,000	0.15	1,200	
	合計					1,400	
		$K_3 =$		1.0			
		$Q =$		1,400	[L]		
加熱能力の算定							
		H : 加熱能力 [kW/h]		$H = 0.00116 \cdot K_2 \cdot Q_{hm} \cdot (t_h - t_c)$			
		K_2 : 加熱能力の時間最大予想給湯量 に対する割合(=1.0)					
		Q_{hm} : 時間最大予想給湯量 [L/h]					
		t_h : 給湯温度 [°C] (45°C~60°C)		$K_2 =$			
		t_c : 給水温度 [°C] (≒5°C)		1.0			
				$\therefore H =$			
				90 [kW/h]			
蒸気消費量の算定							
		$G = 3,600 \cdot K_4 \cdot H / (\gamma \cdot \eta)$					
		G : 蒸気消費量 [kg/h]					
		K_4 : 余裕係数 (=1.1~1.15)					
		H : 加熱能力 [kW/h]					
		γ : 蒸気の凝縮潜熱 [kJ/Kg] (≒2,260)					
		η : 加熱器効率 (≒1.0)					
				$K_4 =$			
				1.15			
				$\therefore G =$			
				144 [kg/h]			

計算式の説明(国交省及び一般共通)

- ・この算定シートは主に洗面及び湯沸室用として利用する場合に適当です。
- ・事務所ビル(約1,000㎡)の上に集合住宅3DK(4人/戸)が20戸ある建物の算定をしました。
- ・ K_1 は計算書式を参考に事務所は0.2、集合住宅は0.15を入力すると自動計算します。
- ・給水温度を修正したい場合は各地域の給水温度を参考にして下さい。
- ・この計算式は国交省設計基準に基づいています。設計基準は官庁施設を対象にしています。事務施設本館の給湯設備は主に洗面・湯沸等であるため、このシートは適当ですが事務施設以外は別シートを利用するのが実状にあった数値が算定されます。

給排水衛生設備

貯湯タンク・加熱能力の算定

貯湯タンク・加熱能力の算定(人員による算定)							
		t_h : 給湯温度 =	60	[°C]	t_c : 給水温度 =	5.0	[°C]
貯湯タンクの算定							
Q_{hm} : 時間最大予想給湯量 [L/h] $Q_{hm} = K_1 \cdot Q_d$ K_1 : 時間最大予想給湯量の1日当り給湯量 に対する割合(事務所=0.2、住宅、ホテル等=0.15) Q_d : 1日当り給湯量 [L/d] = $N \cdot q_d \cdot (60 - t_c) / (t_h - t_c)$ Q : 貯湯タンク容量 [L] $Q = K_3 \cdot Q_{hm}$ K_3 : 貯湯量の時間最大予想給湯量に対する割合 [h] (=0.5~1.0 通常は1.0)	建物用途	給湯 人員 N [人]	1人1日当り 給湯量 q_d [L/d]	1日当り 給湯量 Q_d [L/d]	割合 K_1	時間最大 予想給湯量 Q_{hm} [L/h]	
	シティホテル客室	100	200.0	20,000	0.15	3,000	
	合計					3,000	
				$K_3 =$ <table border="1" style="display: inline-table; vertical-align: middle;"> <tr><td>1.0</td></tr> </table>	1.0		
1.0							
				$Q =$ <table border="1" style="display: inline-table; vertical-align: middle;"> <tr><td>3,000</td></tr> </table> [L]	3,000		
3,000							
加熱能力の算定							
				H : 加熱能力 [kW/h] $H = 0.00116 \cdot K_2 \cdot Q_{hm} \cdot (t_h - t_c)$ K_2 : 加熱能力の時間最大予想給湯量 に対する割合(=1.0) Q_{hm} : 時間最大予想給湯量 [L/h] t_h : 給湯温度 [°C] (45°C~60°C) t_c : 給水温度 [°C] (≒5°C)			
				$K_2 =$ <table border="1" style="display: inline-table; vertical-align: middle;"> <tr><td>1.0</td></tr> </table>	1.0		
1.0							
				$\therefore H =$ <table border="1" style="display: inline-table; vertical-align: middle;"> <tr><td>192</td></tr> </table> [kW/h]	192		
192							
蒸気消費量の算定							
				$G = 3,600 \cdot K_4 \cdot H / (\gamma \cdot \eta)$ G : 蒸気消費量 [kg/h] K_4 : 余裕係数 (=1.1~1.15) H : 加熱能力 [kW/h] γ : 蒸気の凝縮潜熱 [kJ/Kg] (≒2,260) η : 加熱器効率 (≒1.0)			
				$K_4 =$ <table border="1" style="display: inline-table; vertical-align: middle;"> <tr><td>1.15</td></tr> </table>	1.15		
1.15							
				$\therefore G =$ <table border="1" style="display: inline-table; vertical-align: middle;"> <tr><td>306</td></tr> </table> [kg/h]	306		
306							
備考							
計算式の説明(国交省及び一般共通)							
<ul style="list-style-type: none"> 前ページに引き続き、ホテルで算定してみました。 この計算式は国交省設計基準に基づいています。事務所ビルには適当ですがホテル等の大型給湯では加熱能力が小さいと考えます。大型は別シート(ボイラー)で計算してみて比較の上、決定する事が大切です。 次頁のASHRAEデータを基にした算定式とでは倍の開きがありますので要注意です。 							

給排水衛生設備

貯湯タンク・加熱能力の算定

貯湯タンク・加熱能力の算定(器具数による算定)							
建物用途:	ホテル	t_h : 給湯温度 =	60	[°C]	t_c : 給水温度 =	5.0	[°C]
貯湯タンクの算定							
Q_{hm} : 1時間当り給湯量 [L/h] $Q_{hm} = U \cdot (\sum n \cdot H_q)$ U : 器具の同時使用率 H_q : 器具の1時間当りの給湯量 [L/h] Q : 貯湯タンク容量 [L] $Q = K \cdot Q_{hm}$ K : 貯湯タンク係数	器具種別	時間給湯量 H_q [L/h・個]	器具数 N [個]	器具同時使用率 U	時間給湯量 Q_{hm} [L/h]	貯湯容量係数 K	貯湯容量 Q [L]
	個人洗面器	7.6	100	0.25	190.0	0.80	152.0
	洋風浴槽	76.0	100	0.25	1,900.0	0.80	1,520.0
	シャワー	284.0	100	0.25	7,100.0	0.80	5,680.0
	台所流し	114.0	5	0.25	142.5	0.80	114.0
	洗濯流し	106.0	2	0.25	53.0	0.80	42.4
	皿洗機	760.0	1	0.25	190.0	0.80	152.0
					計	9,575.5	
加熱能力の算定							
H : 加熱能力 [kW/h] $H = 0.00116 \cdot Q_{hm} \cdot (t_h - t_c)$ Q_{hm} : 1時間当り給湯量 [L/h] t_h : 給湯温度 [°C] (45°C~60°C) t_c : 給水温度 [°C] (≒5°C)							
						$\therefore H =$	611.0 [kW/h]
備考							
計算式の説明(一般様式) <ul style="list-style-type: none"> ・人員による算定が一般的ですが、ここでは器具数による算定をします。 ・100室のホテルで算定してみました。 ・このシートのデータはASHRAEを基準としています。ボイラーメーカーの算定より貯湯容量が大きく、加熱能力が小さく算出される傾向があります。(アメリカ発データの特徴です。) ・24時間ボイラーを運転しているような建物にはボイラーが小さくてすむ長所がありますが、夜から朝迄ボイラーを停止するような使い方は貯湯タンクの湯が冷める分が熱エネルギーロスになるのが短所です。 ・100室ホテルのような大きな建物は別シートのボイラーで計算してみて比較の上、実状に沿った選定が必要です。 ・比較してみるとは使用時間帯、イニシャル・ランニングコストの他、機器スペース・搬入経路の検討、メンテナンス(免許の有無)等をいいます。 							

給排水衛生設備

貯湯タンク・加熱能力の算定

貯湯タンク・加熱能力の算定(器具数による算定)							
建物用途:	集合住宅	t_h : 給湯温度 =	60	[°C]	t_c : 給水温度 =	5.0	[°C]
貯湯タンクの算定							
Q_{hm} : 1時間当り給湯量 [L/h] $Q_{hm} = U \cdot (\sum n \cdot H_q)$ U : 器具の同時使用率 H_q : 器具の1時間当りの給湯量[L/h] Q : 貯湯タンク容量 [L] $Q = K \cdot Q_{hm}$ K : 貯湯タンク係数	器具種別	時間給湯量 H_q [L/h・個]	器具数 N [個]	器具同時使用率 U	時間給湯量 Q_{hm} [L/h]	貯湯容量係数 K	貯湯容量 Q [L]
	個人洗面器	7.6	20	0.30	45.6	1.25	57.0
	洋風浴槽	76.0	20	0.30	456.0	1.25	570.0
	シャワー	114.0	20	0.30	684.0	1.25	855.0
	台所流し	38.0	20	0.30	228.0	1.25	285.0
	洗濯流し	76.0	20	0.30	456.0	1.25	570.0
					計	1,869.6	
加熱能力の算定							
H : 加熱能力 [kW/h] $H = 0.00116 \cdot Q_{hm} \cdot (t_h - t_c)$ Q_{hm} : 1時間当り給湯量 [L/h] t_h : 給湯温度 [°C] (45°C~60°C) t_c : 給水温度 [°C] (=5°C)							
					$\therefore H =$	119.3	[kW/h]
備考							
計算式の説明(一般様式) <ul style="list-style-type: none"> ・前ページに引き続き集合住宅(20戸)で算定してみました。 ・給湯量、同時使用率、貯湯容量係数はホテルと異なった数値が自動入力されています。 							

給排水衛生設備

貯湯タンク・加熱能力の算定(浴場)

貯湯タンク・加熱能力の算定(浴場用)					
t_h : 給湯温度 =		60	[°C]	t_c : 給水温度 =	
				5.0	[°C]
浴場の有効貯湯量の算定					
q_B : 浴場の有効貯湯量 [L]	浴槽名	幅	奥行	深さ	浴槽有効貯湯量 q_B [L]
		[m]	[m]	[m]	
	男湯	3.2	2.0	0.57	3,648
	女湯	2.5	1.6	0.57	2,280
	合計				5,928
時間最大予想給湯量の算定					
Q_{hm} : 時間最大予想給湯量 [L/h]					
(計算式アとイの大きい値を採用する)					
計算式ア		N : 1時間当り入浴人員 男		60 [人/h]	
		N : 1時間当り入浴人員 女		35 [人/h]	
$Q_{hm} = q_B \frac{45-t_c}{t_h-t_c} + (q_1+q_2) \cdot N \cdot (1-T) \frac{60-t_c}{t_h-t_c} \quad [L/h]$		q_1 : 1人当り補給水量(≒10)		10 [L/人]	
		q_2 : 1人当り上がり湯使用量(男≒15~30)		20 [L/人]	
		q_2 : 1人当り上がり湯使用量(女≒20~40)		30 [L/人]	
計算式イ		T : 湯張り時間(0.5~1.0)		1.0 [h]	
$Q_{hm} = (q_1+q_2) \cdot N \frac{60-t_c}{t_h-t_c} \quad [L/h]$		計算式ア $Q_{hm} =$		4,311 [L/h]	
		計算式イ $Q_{hm} =$		3,200 [L/h]	
貯湯タンクの算定					
$Q = K_3 \cdot Q_{hm}$					
Q : 貯湯タンク容量 [L]					
K_3 : 貯湯量の時間最大予想給湯量に対する割合 [h]				$K_3 =$ 1.0	
(=0.5~1.0 通常は1.0)					
Q_{hm} : 時間最大予想給湯量 [L/h]				$Q_{hm} =$ 4,311 [L/h]	
				$Q =$ 4,311 [L]	
加熱能力の算定					
$H = 0.00116 \cdot K_2 \cdot Q_{hm} \cdot (t_h - t_c)$					
H : 加熱能力 [kW/h]					
K_2 : 加熱能力の時間最大予想給湯量に対する割合(=1.0)				$K_2 =$ 1.0	
				$H =$ 276 [kW/h]	
蒸気消費量の算定					
$G = 3,600 \cdot K_4 \cdot H / (\gamma \cdot \eta)$					
G :					
K_4 : 余裕係数(=1.1~1.15)					
H : 加熱能力 [kW/h]					
γ : 蒸気の凝縮潜熱 [kJ/kg] (≒2,260)				$K_4 =$ 1.00	
η : 加熱器効率(≒1.0)				$G =$ 440 [kg/h]	

計算式の説明(国交省及び一般共通)

- ・浴槽名5種類から男湯・女湯を選択し大きさ、深さ(0.57が適当です)を入力します。1時間当たりの入浴人員を入れるだけで計算完了です。
- ・大型の共同浴場の場合は別シートで計算し比較してみてください。
- ・この計算式は国交省設計基準に基づいています。

給排水衛生設備

貯湯タンク・加熱能力の算定(厨房)

貯湯タンク・加熱能力の算定(厨房用)						
t_h : 給湯温度 =		60	[°C]	t_c : 給水温度 =		
				5.0	[°C]	
時間最大予想給湯量の算定						
Q_{hm} : 時間最大予想給湯量 [L/h] $Q_{hm} = (q_1 \cdot N_1 + q_2 \cdot N_2 + \dots) \cdot (60 - t_c) / (t_h - t_c)$ q_1, q_2, \dots 器具種別ごとの時間最大給湯量 [L/h] N_1, N_2, \dots 器具種別ごとの器具数 [個]	器具種別	時間最大 給湯量 q [L/h]	器具数 N [個]	時間最大給湯 量の計 $q \times N$ [L/h]		
	野菜用流し	170	1	170		
	1槽流し	110	1	110		
	2槽流し	220	1	220		
	3槽流し	330	1	330		
	配膳流し	30	1	30		
	予備洗浄(ﾌﾞﾚｽｸﾗｯﾌﾟ) [手動]	170	1	170		
	パーシング	110	1	110		
	食器洗浄機	100	1	100		
	洗面器	19	1	19		
	合計			$Q_{hm} =$	1,259	
	貯湯タンクの算定					
$Q = K_3 \cdot Q_{hm}$ Q : 貯湯タンク容量 [L] K_3 : 貯湯量の時間最大予想給湯量に対する割合 [h] (=0.5~1.0 通常は1.0)		$K_3 =$ <input style="width: 50px;" type="text" value="1.0"/> $Q =$ <input style="width: 50px;" type="text" value="1,259"/> [L]				
加熱能力の算定						
$H = 0.00116 \cdot K_2 \cdot Q_{hm} \cdot (t_h - t_c)$ H : 加熱能力 [kW/h] K_2 : 加熱能力の時間最大予想給湯量 に対する割合(=1.0)		$K_2 =$ <input style="width: 50px;" type="text" value="1.0"/> $H =$ <input style="width: 50px;" type="text" value="81"/> [kW/h]				
蒸気消費量の算定						
$G = 3,600 \cdot K_4 \cdot H / (\gamma \cdot \eta)$ G : 蒸気消費量 [kg/h] K_4 : 余裕係数(=1.1~1.15) H : 加熱能力 [kW/h] γ : 蒸気の凝縮潜熱 [kJ/Kg] ($\approx 2,260$) η : 加熱器効率 (≈ 1.0)		$K_4 =$ <input style="width: 50px;" type="text" value="1.15"/> $G =$ <input style="width: 50px;" type="text" value="149"/> [kg/h]				

計算式の説明(国交省及び一般共通)

- ・厨房は一般的に建物中央部から少し離れた場所にあたり、使用時間も異なりますので厨房専用にした方がよいです。
- ・この計算シートに同時使用率を記入する欄はありません。100%です。
- ・この計算式は国交省設計基準に基づいています。ガス瞬間湯沸器に換算する場合は貯湯タンクが無い分1.3~1.5倍の安全率を見込む必要があります。
瞬間湯沸器の算定シートと比較して実状にあった号数を選定して下さい。

給排水衛生設備

ボイラー加熱能力の算定

瞬間式(貯湯タンクがない場合)給湯設備の給湯量と加熱能力の算定							
		t_h : 給湯温度 =	60	[°C]	t_c : 給水温度 =	5.0	[°C]
給湯器具による算定							
建物用途	器具種別	換算基準給湯量 q [L/h]	器具数 N [個]	給湯量 Q_1 [L/h]	同時使用率 η	設計給湯量 Q_{hm} [L/h]	
ホテル	洗面器(個人)	37.0	100	3,700	0.27	14,672	
	洋風バス	320.0	100	32,000			
	浴室内シャワ	165.0	100	16,500			
	厨房流し(業務)	208.0	3	624			
	洗濯流し(業務)	208.0	2	416			
	食器洗浄機(業務)100食当り	760.0	1	760			
	シャワ(専用)	338.0	1	338			
	合計			54,338			
建物用途による算定							
建物用途	換算基準給湯量 q [L/h]	算定値 N	給湯量 Q_1 [L/h]	同時使用率 η	設計給湯量 Q_{hm} [L/h]		
ホテル バス付(1室当り)	536	100	53,600	0.27	14,533		
施設の通勤従業員(給食有り)	15	15	225				
合計			53,825				
加熱能力の算定							
H : 加熱能力 [kW/h] $H = 0.00116 \cdot K \cdot Q \cdot (t_h - t_c)$ K : 余裕係数 (=1.25~1.5) Q_{hm} : 給湯量 [L/h] t_h : 給湯温度 [°C] (60°C) t_c : 給水温度 [°C] (≒5°C)		$Q_{hm} =$ 給湯器具による算定を採用					
		$K =$ 1.3		$Q_{hm} =$ 14,672 [L/h]			
		$H =$ 1,217 [kW/h]					
		瞬間湯沸器にした場合の号数の算定 698 号以上					
		\therefore 50 号 \times 14 [台]					

計算式の説明(一般様式)

- ・器具による方法と建物用途による2通りの選定をして比較し安全側の器具による算定を採用しました。
- ・シャワ(専用)は従業員用として1個設定しています。
- ・貯湯タンクを設けないボイラー、瞬間湯沸器が計算できます。同時使用率は自動で入力されます。

給排水衛生設備

ボイラー加熱能力・貯湯タンクの算定

貯湯式の給湯設備の給湯量と加熱能力の算定											
		t_h : 給湯温度 =			60	[°C]	t_c : 給水温度 =			5.0	[°C]
給湯器具による算定											
建物用途	器具種別	基準給湯量 60°C換算 q [L/h]	基準貯湯量 70°C換算 [L/h]	器具数 N [個]	給湯量 Q_1 [L/h]	貯湯量 [L]	同時 使用率 η	設計 給湯量 Q_{hm} [L/h]	設計 貯湯量 [L]		
ホテル	洗面器 (個人)	30.0	6.0	100	3,000	600	0.27	11,286	3,170		
	洋風バス	240.0	67.7	100	24,000	6,770					
	浴室内シャワ	120.0	38.1	100	12,000	3,810					
	厨房流し (業務)	180.0	23.5	3	540	71					
	洗濯流し (業務)	180.0	23.5	2	360	47					
	洗濯機 (業務) 50kg	650.0	150.0	2	1,300	300					
	食器洗浄機 (業務) 100食当り	600.0	140.0	1	600	140					
合計					41,800	11,738					
建物用途による算定											
建物用途	基準給湯量 60°C換算 q [L/h]	基準貯湯量 70°C換算 [L/h]	算定値 N	給湯量 Q_1 [L/h]	貯湯量 [L]	同時 使用率 η	設計 給湯量 Q_{hm} [L/h]	設計 貯湯量 [L]			
ホテル バス付 (1室当り)	400	115.0	100	40,000	11,500	0.27	10,847	3,117			
施設の通勤従業員 (給食有り)	12	2.7	15	173	41						
合計					40,173	11,541					
加熱能力の算定											
H : 加熱能力 [kW/h]		$Q_{hm} =$ 給湯器具による算定を採用									
$H = 0.00116 \cdot K \cdot Q \cdot (t_h - t_c)$											
K : 余裕係数 (=1.25~1.5)		$K =$ 1.3									
Q_{hm} : 給湯量 [L/h]		$Q_{hm} =$ 11,286 [L/h]									
t_h : 給湯温度 [°C] (60°C)		$H =$ 937 [kW/h]									
t_c : 給水温度 [°C] (≒5°C)											
Q : 貯湯量 [L]		$Q =$ 給湯器具による算定を採用									
		$Q =$ 3,170 [L]									

計算式の説明(一般様式)

- ・前頁の貯湯タンクがない場合の瞬間式と、このシートのように貯湯タンクがある場合の比較をしてみてください。
- ・器具は前頁と同じ器具を選定し、器具数も同じです。
貯湯タンクがある分、瞬間式に比べて加熱能力は3割程度小さくなります。
- ・ASHRAEの計算と比較してみてください。同じ100室のホテルですが加熱能力は1.5倍ですが貯湯タンクは半分以下です。このように短時間で比較ができるのが、このソフトの大きなメリットです。

給排水衛生設備

ボイラー加熱能力の算定

瞬間式(貯湯タンクがない場合)給湯設備の給湯量と加熱能力の算定							
		t_h : 給湯温度 =	60	[°C]	t_c : 給水温度 =	5.0	[°C]
給湯器具による算定							
建物用途	器具種別	換算基準給湯量 q [L/h]	器具数 N [個]	給湯量 Q_1 [L/h]	同時使用率 η	設計給湯量 Q_{hm} [L/h]	
モーテル	洗面器(個人)	37.0	20	740	0.6	7,960	
	和風バス	465.0	20	9,300			
	上り湯栓	84.0	20	1,680			
	洗濯機(業務)30kg	495.0	2	990			
	掃除流し(業務)	139.0	2	278			
	洗面器(一般)	35.0	2	70			
	厨房流し(業務)	208.0	1	208			
	合計						13,266
建物用途による算定							
建物用途	換算基準給湯量 q [L/h]	算定値 N	給湯量 Q_1 [L/h]	同時使用率 η	設計給湯量 Q_{hm} [L/h]		
モーテル(1室当り)	681	20	13,620	0.6	8,217		
施設の通勤従業員(給食有り)	15	5	75				
合計			13,695				
加熱能力の算定							
H : 加熱能力 [kW/h] $H = 0.00116 \cdot K \cdot Q \cdot (t_h - t_c)$ K : 余裕係数 (=1.25~1.5) Q_{hm} : 給湯量 [L/h] t_h : 給湯温度 [°C] (60°C) t_c : 給水温度 [°C] (≒5°C)		$Q_{hm} =$ 建物用途による算定を採用					
		$K =$ 1.3		$Q_{hm} =$ 8,217 [L/h]			
		$H =$ 682 [kW/h]					
		瞬間湯沸器にした場合の号数の算定 392 号以上					
		\therefore 50 号 \times 8 [台]					

計算式の説明(一般様式)

- ・前ページに引き続き建物用途を20室有るモーテルで算定しました。
- ・同時使用率は自動入力されます。ホテルに比べて大きいです。
- ・瞬間式の計算シートです。別シート貯湯タンクがある場合と比較してみてください。タンクがない分、加熱能力は1.3倍程度大きくなっています。

給排水衛生設備

ボイラー加熱能力・貯湯タンクの算定

貯湯式の給湯設備の給湯量と加熱能力の算定											
		t_h : 給湯温度 =			60	[°C]	t_c : 給水温度 =			5.0	[°C]
給湯器具による算定											
建物用途	器具種別	基準給湯量	基準貯湯量	器具数	給湯量	貯湯量	同時 使用率	設計 給湯量	設計 貯湯量		
		60°C換算 q [L/h]	70°C換算 [L/h]							N [個]	Q_1 [L/h]
モーター	洗面器 (個人)	30.0	6.0	20	600	120					
	和風バス	360.0	88.8	20	7,200	1,776					
	上り湯栓	60.0	20.1	20	1,200	402					
	洗濯機 (業務) 30kg	390.0	90.0	2	780	180					
	掃除流し (業務)	120.0	15.9	2	240	32					
	洗面器 (一般)	30.0	4.0	2	60	8					
	厨房流し (業務)	180.0	23.5	1	180	24					
合 計					10,260	2,542	0.63	6,464	1,602		
建物用途による算定											
建物用途	基準給湯量	基準貯湯量	算定値	給湯量	貯湯量	同時 使用率	設計 給湯量	設計 貯湯量			
	60°C換算 q [L/h]	70°C換算 [L/h]							N	Q_1 [L/h]	[L]
モーター (1室当り)	508	147.0	20	10,160	2,940						
施設の通勤従業員 (給食有り)	12	2.7	5	58	14						
合 計					10,218	2,954	0.6	6,131	1,773		
加熱能力の算定											
H : 加熱能力 [kW/h]		$Q_{hm} =$ 建物用途による算定を採用									
$H = 0.00116 \cdot K \cdot Q \cdot (t_h - t_c)$											
K : 余裕係数 (=1.25~1.5)		$K =$ 1.3									
Q_{hm} : 給湯量 [L/h]		$Q_{hm} =$ 6,131 [L/h]									
t_h : 給湯温度 [°C] (60°C)		$H =$ 509 [kW/h]									
t_c : 給水温度 [°C] (≒5°C)											
Q : 貯湯量 [L]		$Q =$ 1,773 [L]									
備考											
<p>計算式の説明</p> <ul style="list-style-type: none"> ・前ページに引き続き20室有るモーターで算定しました。 ・瞬間式と比較してみてください。貯湯タンクがある分、瞬間式に比べて加熱能力は3割程度小さくなっています。 											

給排水衛生設備

共同浴場の給湯ボイラーの算定

共同浴場の入浴人員・浴槽の大きさ・加熱能力等の算定						
同時最大入浴人員の算定						
P : 同時最大入浴人員 [人] $P = K \cdot P_t$ P_t : 総入浴人員 [人] T : 開湯時間 [h] K : 浴場係数 (=0.5・1/√T)	建物用途	総入浴人員 P_t [人]	開湯時間 T [h]	係数 K	同時最大入浴人員 P [人]	
	温泉センター	1500	10	0.16	240	
	合計				240	
浴槽容量・洗い場面積・上り湯栓の算定						
W : 浴槽容量 [L] $W = 250 \cdot P$ (特定浴場の場合) $W = 100 \cdot P$ (一般浴場の場合) A : 洗い場面積 [m ²] $A = P$ (特定浴場の場合) $A = 0.6 \cdot P$ (一般浴場の場合) N : 上り湯栓 [個] $N = 0.75 \cdot P$	建物用途	浴槽容量 W [L]	洗い場面積 A [m ²]	上り湯栓 N [個]		
	温泉センター	60,000	240	180		
	合計	60,000	240	180		
備考 1. 特定浴場とは、ゴルフ場、ホテル、サウナ、温泉センター等の共同浴場、一般浴場とは、社宅、寮工場等の共同浴場をいいます。						
共同浴場の加熱能力の算定						
t_h : 給湯温度 =		60	[°C]	t_c : 給水温度 =		
				5.0	[°C]	
設計給湯量の算定						
瞬 間 式 の 場 合	Q_{hm} : 設計給湯量 [L/h] $Q_{hm} = q_1 \cdot P$					
	q_1 : 同時最大入浴人員1人当りの換算基準給湯量(60°C換算) [L/h]		q_1 :	189.0	[L/h]	
	P : 同時最大入浴人員 [人]		P =	240	[人]	
			Q_{hm} =	45,360	[L/h]	
場 合	H : 加熱能力 [kW/h] $H = 0.00116 \cdot K \cdot Q_{hm} \cdot (t_h - t_c)$					
	K : 余裕係数 (=1.25~1.5)		K =	1.3		
	t_h : 給湯温度 [°C] (=60°C)		$\therefore H$ =		3,763	
	t_c : 給水温度 [°C] (=5°C)				[kW/h]	
貯 湯 タ ン ク が あ る 場 合	Q_{hm} : 設計給湯量 [L/h] $Q_{hm} = q_2 \cdot P$					
	q_2 : 同時最大入浴人員1人当りの基準給湯量(60°C換算) [L/h]		q_2 :	148.5	[L/h]	
	P : 同時最大入浴人員 [人]		P =	240	[人]	
			$\therefore Q_{hm}$ =	35,640	[L/h]	
あ る 場 合	H : 加熱能力 [kW/h] $H = 0.00116 \cdot K \cdot Q_{hm} \cdot (t_h - t_c)$					
	K : 余裕係数 (=1.25~1.5)		K =	1.3		
	t_h : 給湯温度 [°C] (=60°C)		$\therefore H$ =		2,956	
	t_c : 給水温度 [°C] (=5°C)				[kW/h]	
あ る 場 合	Q : 貯湯タンク容量 [L] $Q = q_T \cdot P$					
	q_T : 同時最大入浴人員1人当りの基準貯湯量 [L]		q_T :	33.8	[L]	
			$\therefore Q_T$ =	8,112	[L]	

計算式の説明(一般様式)

・1日の入浴人員が1500人を予定する大型の施設で計算してみました。

・浴槽容量・洗い場面積・上り湯栓は参考値が自動入力されます。

給排水衛生設備

共同浴場の給湯ボイラーの算定

共同浴場の入浴人員・浴槽の大きさ・加熱能力等の算定						
同時最大入浴人員の算定						
P : 同時最大入浴人員 [人] $P = K \cdot P_t$ P_t : 総入浴人員 [人] T : 開湯時間 [h] K : 浴場係数 (=0.5・1/√T)	建物用途	総入浴人員 P_t [人]	開湯時間 T [h]	係数 K	同時最大入浴人員 P [人]	
	ゴルフ場	240	4	0.25	60	
	合計					60
浴槽容量・洗い場面積・上り湯栓の算定						
W : 浴槽容量 [L] $W = 250 \cdot P$ (特定浴場の場合) $W = 100 \cdot P$ (一般浴場の場合) A : 洗い場面積 [m ²] $A = P$ (特定浴場の場合) $A = 0.6 \cdot P$ (一般浴場の場合) N : 上り湯栓 [個] $N = 0.75 \cdot P$	建物用途	浴槽容量 W [L]	洗い場面積 A [m ²]	上り湯栓 N [個]		
	ゴルフ場	15,000	60	45		
	合計		15,000	60	45	
備考 1. 特定浴場とは、ゴルフ場、ホテル、サウナ、温泉センター等の共同浴場、一般浴場とは、社宅、寮工場等の共同浴場をいいます。						
共同浴場の加熱能力の算定						
		t_h : 給湯温度 = 60 [°C]	t_c : 給水温度 = 5.0 [°C]			
設計給湯量の算定						
瞬間 の 場 合	Q_{hm} : 設計給湯量 [L/h] $Q_{hm} = q_1 \cdot P$ q_1 : 同時最大入浴人員1人当りの換算基準給湯量(60°C換算) [L/h] P : 同時最大入浴人員 [人]	q_1 : 189.0 [L/h] P : 60 [人] Q_{hm} : 11,340 [L/h]				
	H : 加熱能力 [kW/h] $H = 0.00116 \cdot K \cdot Q_{hm} \cdot (t_h - t_c)$ K : 余裕係数 (=1.25~1.5) t_h : 給湯温度 [°C] (=60°C) t_c : 給水温度 [°C] (≒5°C)	K : 1.3 $\therefore H$: 941 [kW/h]				
	貯 湯 タ ン ク が あ る 場 合	Q_{hm} : 設計給湯量 [L/h] $Q_{hm} = q_2 \cdot P$ q_2 : 同時最大入浴人員1人当りの基準給湯量(60°C換算) [L/h] P : 同時最大入浴人員 [人]	q_2 : 148.5 [L/h] P : 60 [人] $\therefore Q_{hm}$: 8,910 [L/h]			
		H : 加熱能力 [kW/h] $H = 0.00116 \cdot K \cdot Q_{hm} \cdot (t_h - t_c)$ K : 余裕係数 (=1.25~1.5) t_h : 給湯温度 [°C] (=60°C) t_c : 給水温度 [°C] (≒5°C)	K : 1.3 $\therefore H$: 739 [kW/h]			
Q : 貯湯タンク容量 [L] $Q = q_T \cdot P$ q_T : 同時最大入浴人員1人当りの基準貯湯量 [L]		q_T : 33.8 [L] $\therefore Q$: 2,028 [L]				
計算式の説明(一般様式)						

・前ページに引き続きゴルフ場で計算してみました。18ホールのゴルフ場は1日当たり約60組です。240人と入力します。

給排水衛生設備
循環ろ過装置の算定

循環ろ過装置の算定

循環湯量の算定

v_c : 循環湯量 [L/h]

$$v_c = q_4 \cdot \frac{1}{T_4} - v_s \text{ [L/h]}$$

$$T_4 = \frac{q_4}{N_1} \cdot \frac{1}{q_0}$$

q_4 : 浴槽容量 [L]

N_1 : 入浴対象人員 [人]

q_0 : 1ターンが1時間の場合の標準
浴槽水量 (≒60~80) [L/h・人]

v_s : 補給水量 ($v_s=N \cdot q_5$) [L/h]

N : 時間当り入浴人員 [人/h]

q_5 : 1人当り補給水量 (≒10) [L/人]

T_4 : 1ターンに必要な時間 (≦0.5) [h]

計算結果が 0.5 より小さい場合は計算結果を
大きい場合は 0.5 を自動入力します。

$q_4 =$	15,000	[L]
$N_1 =$	240	[人]
$N =$	60	[人/h]
$q_0 =$	70	[L/h・人]
$q_5 =$	10	[L/人]
$v_s =$	600	[L/h]

$T_4 =$	0.5	[h]
$\therefore v_c =$	29,400	[L/h]

有効ろ過面積の算定

A_1 : 有効ろ過面積 [m²]

$$A_1 = \frac{v_c}{1000 \cdot V}$$

v_c : 循環湯量 [L/h]

V : 通水線速度 [m/h]

(砂 25~40)

(けいそう土 4~10)

(カートリッジ 5~8)

ろ材:	砂	
$V =$	40	[m/h]
$\therefore A_1 =$	0.74	[m ²]

加熱用熱交換器の算定

冷めた浴槽の湯を暖める場合

H : 加熱能力 [kW/h]

$$H = 0.00116 \cdot q_4 \cdot (t_h - t_c) / T$$

q_4 : 浴槽容量 [L]

t_h : 浴槽設定温度 [°C] (=45°C)

t_c : 予想最低温度 [°C]

T : 沸上げ時間 [h] (=0.5~1.5)

$q_4 =$	15,000	[L]
$t_h =$	45	[°C]
$t_c =$	25	[°C]
$T =$	1.0	[h]
$H =$	348.0	[kW/h]

計算式の説明(国交省及び一般共通)

- ・浴槽容量、入浴対象人員は手入力します。ゴルフ場として数値を入力しています。
- ・浴槽の循環は48ターン/日が一般的です。
- ・通水線速度、ろ過面積は設計基準を参考としています。
- ・熱交換器の能力は、共同浴場の算定シートを用いた場合はボイラー過熱能力に含まれます。その他のシートで計算する場合は加算する必要があります。

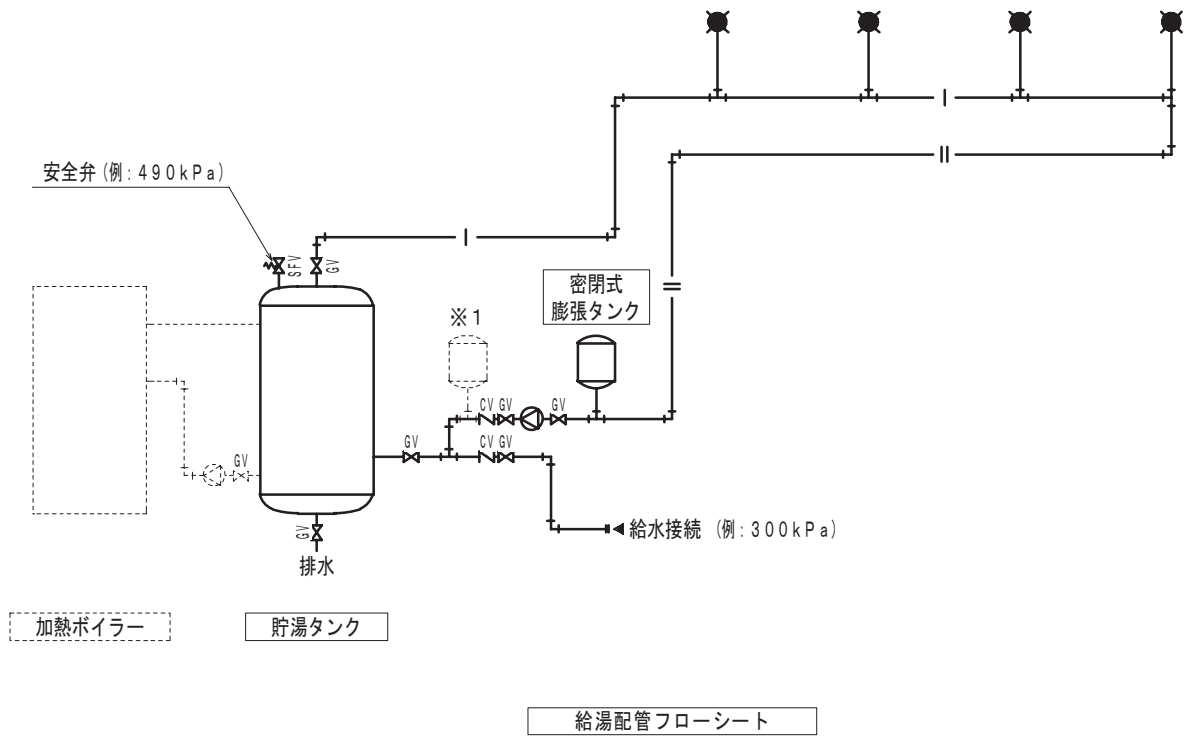
給排水衛生設備

給湯用膨張・補給水タンクの算定

給湯用膨張・補給水タンクの算定										
配管内水量 V_1 の算定										
管種:	耐熱性硬質塩化ビニル管			タンクの形式:			開放式		単位内容積	水量
管径	管長						計	[L/m]	[L]	
15	23.5	26.3	23.0				72.8	0.10	7.3	
20	28.6	25.4					54.0	0.22	11.9	
25	18.3	19.6	18.0				55.9	0.40	22.4	
32	12.6	34.6					47.2	0.69	32.6	
40	30.4	18.4					48.8	1.00	48.8	
50	46.0	31.0					77.0	1.73	133.2	
計										256.2
機器内水量 V_2 の算定										
機器	計算式						機器内水量 [L]	台数 [台]	水量 [L]	
給湯ボイラー	機器内水量は、貯湯タンク算定シートの結果を給湯ボイラーにタンク内蔵の場合は製造者採用機器を参考に手入力します。						520	1	520	
計									520	
膨張・補給水タンクの算定										
開放式の場合	Q : タンク容量 [L] $Q = Q_1 + Q_2$ Q_1 : 膨張量 [L] Q_2 : 補給水量 [L] $Q_1 = K_1 \cdot (\rho_1 / \rho_2 - 1) \cdot V$ K_1 : 余裕係数 (=1.5~2.5) ρ_1 : 水の密度 [kg/L] (5°C : 0.99999 [kg/L]) ρ_2 : 湯の密度 [kg/L] (60°C : 0.98336 [kg/L]) V : 装置内全水量 [L] ($V_1 + V_2$) $Q_2 = K_2 \cdot Q_{hm}$ Q_{hm} : 時間最大予想給湯量 [L/h] K_2 : 時間最大予想給湯量に対する割合 [h] (0.33~1.0)									
							$K_1 =$	<input type="text" value="2.0"/>		
							$\rho_1 =$	<input type="text" value="0.99999"/>	[kg/L]	
							$\rho_2 =$	<input type="text" value="0.98336"/>	[kg/L]	
							$V =$	<input type="text" value="776.2"/>	[L]	
							$Q_1 =$	<input type="text" value="26.3"/>	[L]	
							$Q_{hm} =$	<input type="text" value="6.000"/>	[L/h]	
							$K_2 =$	<input type="text" value="0.5"/>		
							$Q_2 =$	<input type="text" value="3.000"/>	[L]	
							$\therefore Q =$	<input type="text" value="3.027"/>	[L]	
備考 時間最大予想給湯量 Q_{hm} は、別シートの加熱能力算定値を手入力します。										
膨張タンクの有効容積の算定										
密閉式の場合	V_T : タンク容量 [L] $V_T = \frac{\Delta V}{1 - \frac{P_1}{P_2}}$ ΔV : 装置内全体の膨張水量 [L] ($= (v_2 - v_1) \cdot V$) 装置内全水量 [L] ($V_1 + V_2$) v_1 : 水の比体積 [L/kg] (5°C \approx 1.0) v_2 : 湯の比体積 [L/kg] (60°C \approx 1.0169) P_1 : 膨張タンク初期封入絶対圧力 [kPa] (a + b + c) a: 膨張タンクに加えられる圧力 [kPa] b: 循環ポンプにより加えられる圧力 [kPa] c: 大気圧力 [kPa] (=98) P_2 : 膨張タンクの最大使用圧力 [Kpa] ($= P_1 + \Delta P$) ΔP : 膨張タンク内の許容圧力上昇 [kPa] (d - (e + f + g)) d: 逃し弁セット圧力 [kPa] e: 逃し弁に対する余裕 [kPa] ($= d \times 0.1$) f: 逃し弁に加えられる圧力 [kPa] g: 循環ポンプにより逃し弁に加えられる圧力 [kPa]									
							$V =$	<input type="text"/>	[L]	
							$v_1 =$	<input type="text"/>		
							$v_2 =$	<input type="text"/>		
							$\Delta V =$	<input type="text"/>	[L]	
							a =	<input type="text"/>	[kPa]	
							b =	<input type="text"/>	[kPa]	
							c =	<input type="text"/>	[kPa]	
							d =	<input type="text"/>	[kPa]	
							e =	<input type="text"/>	[kPa]	
						f =	<input type="text"/>	[kPa]		
						g =	<input type="text"/>	[kPa]		
						$\therefore V_T =$	<input type="text"/>	[L]		

計算式の説明(国交省及び一般共通)

- ・管種を選択し、タンクの形式は開放式で計算しました。
- ・管径毎の数量は拾い形式としています。
- ・時間最大予想給湯量は別シート(人員法又は器具法)で計算した結果を手入力します。
- ・開放式の膨張タンクは給水の高置タンクと同じ役目をするため大きな値になります。



- ・膨張タンクは給湯循環ポンプ吸い込み側に設置するのがタンクの長寿命化につながります。
- ・循環ポンプ吐出側に設けた場合はポンプ圧力が加わり、タンク容量が大きくなります。(※1の場合)

給排水衛生設備

給湯用膨張・補給水タンクの算定

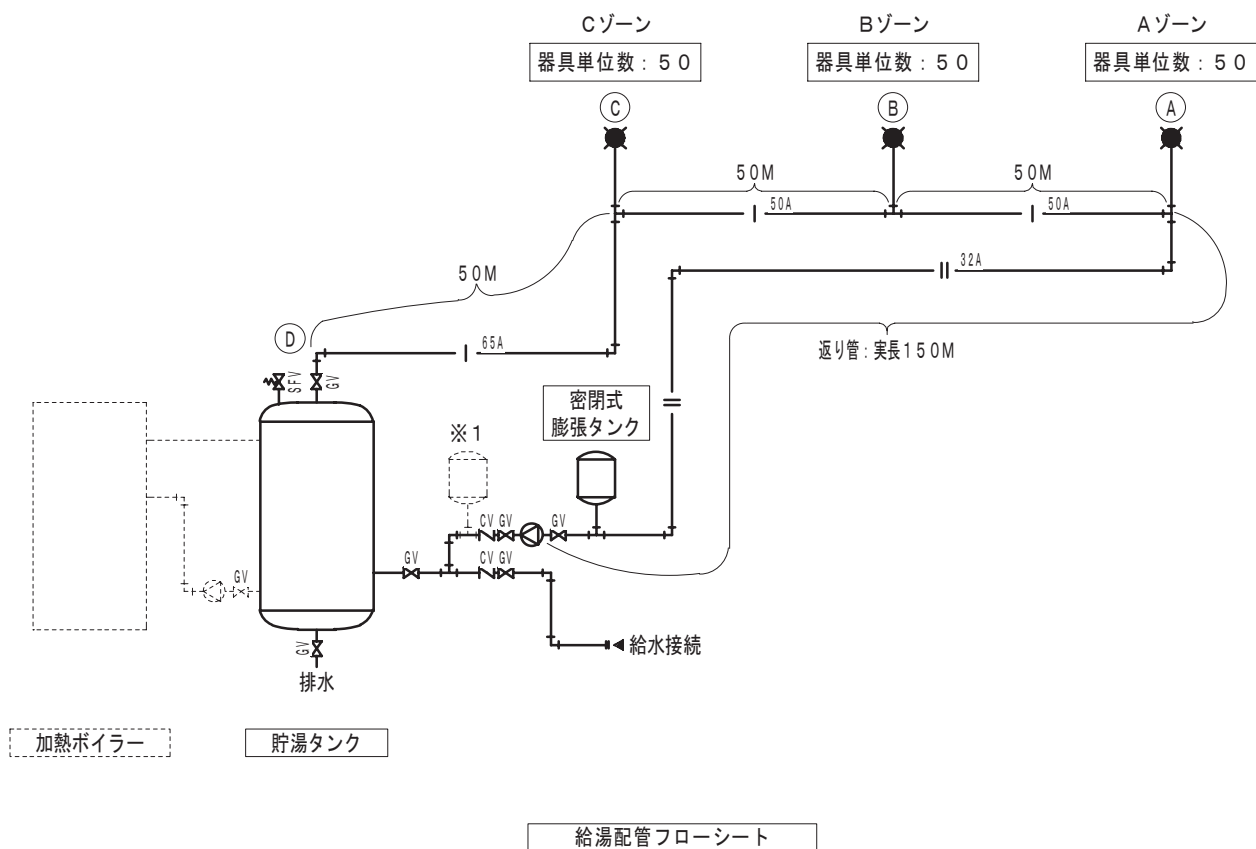
給湯用膨張・補給水タンクの算定												
配管内水量 V_1 の算定												
管種:	耐熱性硬質塩化ビニル管 [※] 鋼管			タンクの形式:				密閉式		単位内容積	水量	
管径	管長			計				[L/m]	[L]			
15	23.5	26.3	23.0					72.8	0.10	7.3		
20	28.6	25.4						54.0	0.22	11.9		
25	18.3	19.6	18.0					55.9	0.40	22.4		
32	12.6	34.6						47.2	0.69	32.6		
40	30.4	18.4						48.8	1.00	48.8		
50	46.0	31.0						77.0	1.73	133.2		
計										256.2		
機器内水量 V_2 の算定												
機器	計算式						機器内水量 [L]	台数 [台]	水量 [L]			
給湯ボイラー	機器内水量は、貯湯タンク算定シートの結果を給湯ボイラーにタンク内蔵の場合は製造者採用機器を参考に手入力します。						520	1	520			
計										520		
開放式の場合	Q	<p>計算式の説明</p> <ul style="list-style-type: none"> 前ページに引き続き密閉式で計算してみました。 膨張タンクに加えられる圧力 a は給水圧のことです。300kpaと仮定して入力してあります。 安全弁(逃し弁)は一般的には490kpaとします。どのような数値の弁でもメーカーは対応してくれますが低い値程タンク容量が大きくなるデメリットがあります。 逃し弁に加えられる圧力 f は給水圧から20kpa程度引いた値を入力します。 参考図の位置にタンクを設置した場合、循環ポンプより加えられる圧力 b は0と入力します。 g の値はポンプ揚程が6m、逃し弁の位置が2mとして入力しています。 										[kg/L]
	Q_1											[kg/L]
	Q_2											[L]
	Q_{1+2}											[L]
	K_1											[L/h]
	ρ_1											[L]
	ρ_2											[L]
	V											[L]
	Q_{2+3}											[L]
	Q_{4+5}											[L]
Q_{6+7}		[L]										
K_2		[L]										
備考		[L]										
密閉式の場合	V_T : タンク容量 [L]	$V_T = \frac{\Delta V}{1 - \frac{P_1}{P_2}}$										
	ΔV : 装置内全体の膨張水量 [L] ($= (v_2 - v_1) \cdot V$)	$V =$	776.2	[L]								
	装置内全水量 [L] ($V_1 + V_2$)	$v_1 =$	1.0	[L]								
	v_1 : 水の比体積 [L/kg] ($5^\circ\text{C} \approx 1.0$)	$v_2 =$	1.0169	[L]								
	v_2 : 湯の比体積 [L/kg] ($60^\circ\text{C} \approx 1.0169$)	$\Delta V =$	13.1	[L]								
	P_1 : 膨張タンク初期封入絶対圧力 [kPa] ($a + b + c$)	$a =$	300.0	[kPa]								
	a : 膨張タンクに加えられる圧力 [kPa]	$b =$	0.0	[kPa]								
	b : 循環ポンプにより加えられる圧力 [kPa]	$c =$	98	[kPa]								
	c : 大気圧力 [kPa] ($=98$)	$d =$	490.0	[kPa]								
	P_2 : 膨張タンクの最大使用圧力 [Kpa] ($= P_1 + \Delta P$)	$e =$	49.0	[kPa]								
ΔP : 膨張タンク内の許容圧力上昇 [kPa] ($d - (e + f + g)$)	$f =$	280.0	[kPa]									
d : 逃し弁セット圧力 [kPa]	$g =$	40.0	[kPa]									
e : 逃し弁に対する余裕 [kPa] ($= d \times 0.1$)	$\therefore V_T =$			57	[L]							
f : 逃し弁に加えられる圧力 [kPa]												
g : 循環ポンプにより逃し弁に加えられる圧力 [kPa]												

給排水衛生設備
給湯用循環ポンプの算定

給湯用循環ポンプの算定																					
簡易算定法																					
<p>W: 循環湯量 $W = 0.2 \cdot q$ [L/min] q: 給湯量(同時使用流量) [L/min]</p>	<p>q: 160.0 [L/min] $\therefore W =$ 32.0 [L/min]</p>																				
詳細算定法																					
<p>W: 循環湯量 $W = 0.86 \cdot \frac{H_t \cdot (t_h - t_r)}{\Delta t} \cdot \frac{1}{60}$ [L/min] H_t: 熱損失(Q・l) Q: 単位長さ当りの熱損失 [W/m・℃] l: 配管長 [m] Δt: 給湯と返湯の温度差 [℃] (≒5℃)</p>	熱損失の計算																				
	管種:																				
	<table border="1" style="width: 100%; border-collapse: collapse;"> <thead> <tr> <th style="width: 15%;">口径</th> <th style="width: 35%;">単位長さ当りの熱損失</th> <th style="width: 20%;">配管長</th> <th style="width: 30%;">熱損失</th> </tr> <tr> <th>[mm]</th> <th>Q [W/m・℃]</th> <th>l [m]</th> <th>H_t [W]</th> </tr> </thead> <tbody> <tr> <td style="background-color: #ffffcc;"> </td> <td style="background-color: #c8e6c9;"> </td> <td> </td> <td> </td> </tr> <tr> <td style="background-color: #ffffcc;"> </td> <td style="background-color: #c8e6c9;"> </td> <td> </td> <td> </td> </tr> <tr> <td style="background-color: #ffffcc;"> </td> <td style="background-color: #c8e6c9;"> </td> <td> </td> <td> </td> </tr> </tbody> </table>	口径	単位長さ当りの熱損失	配管長	熱損失	[mm]	Q [W/m・℃]	l [m]	H _t [W]												
	口径	単位長さ当りの熱損失	配管長	熱損失																	
	[mm]	Q [W/m・℃]	l [m]	H _t [W]																	
<p>計算式の説明(国交省及び一般共通)</p> <ul style="list-style-type: none"> ・簡便法で循環湯量を算定しています。給湯量は別シートで計算した値を手入力します。 ・配管長は返り管のみを入力します。局部抵抗は次シートの計算結果を入力してもよろしいが直管長と同じ数値を入力してもよろしいです。その場合m当たりの摩擦抵抗は参考図書を調べて手入力して下さい。 ・なぜ返り管のみでよいのかを説明します。同時使用流量160L/minの給湯往管は65Aから50A、40Aと順次細くなり32Aに戻ってきます。65Aに32L/minが流れた場合のm当たりの抵抗は0.01未満、50Aで0.02と非常に小さな値です。往管の平均が0.05としても100mで5kpaです。これを揚程に換算するとわずか0.5mで無視してもよい値です。返り管のみでよいことが理解していただけたと思います。 ・返り管の口径は表を参考に<input type="text"/>します。 																					
<p>γ: 摩擦抵抗 [kPa/m] (主配管の代表管径による抵抗値) l: 配管長 [m] l': 局部抵抗相当長 [m] (=1.0 l とすることができる) W: 循環湯量 [L] (上記採用値を手入力) 口径: 下表を参考に<input type="text"/>します</p>	<p>γ = 0.20 [kPa/m] l = 150.0 [m] l' = 150.0 [m] W = 32.0 [L/min] 口径 = 32A [mm] $\therefore h =$ 6.1 [m]</p>																				
<p>循環水頭 (揚程)</p>	<table border="1" style="width: 100%; border-collapse: collapse; text-align: center;"> <tr> <th>給湯管径</th> <td>20~40</td> <td>50</td> <td>65</td> <td>80</td> <td>100</td> <td>125</td> </tr> <tr> <th>返湯管径</th> <td>20</td> <td>25</td> <td>32</td> <td>40</td> <td>50</td> <td>65</td> </tr> </table>	給湯管径	20~40	50	65	80	100	125	返湯管径	20	25	32	40	50	65						
給湯管径	20~40	50	65	80	100	125															
返湯管径	20	25	32	40	50	65															

給排水衛生設備
給湯用循環ポンプの算定

給湯用循環ポンプの算定																																								
循環湯量	簡易算定法																																							
	<p>W: 循環湯量</p> <p>$W = 0.2 \cdot q$ [L/min]</p> <p>q: 給湯量(同時使用流量) [L/min]</p> <div style="float: right; margin-top: 10px;"> <table style="border: 1px solid black; border-collapse: collapse;"> <tr> <td style="padding: 2px;">q :</td> <td style="width: 60px; height: 20px;"></td> <td style="padding: 2px;">[L/min]</td> </tr> <tr> <td style="padding: 2px;">∴ W =</td> <td style="width: 60px; height: 20px;"></td> <td style="padding: 2px;">[L/min]</td> </tr> </table> </div>	q :		[L/min]	∴ W =		[L/min]																																	
	q :		[L/min]																																					
	∴ W =		[L/min]																																					
詳細算定法																																								
<div style="display: flex; justify-content: space-between;"> <div style="width: 55%;"> <p>W: 循環湯量</p> <p>$W = 0.86 \cdot \frac{H_t \cdot (t_h - t_r)}{\Delta t} \cdot \frac{1}{60}$ [L/min]</p> <p>H_t: 熱損失 (Q・l)</p> <p>Q: 単位長当りの熱損失 [W/m・℃]</p> <p>l: 配管長 [m]</p> <p>Δt: 給湯と返湯の温度差 [℃] (≒5℃)</p> <p>t_h: 給湯温度 [℃]</p> <p>t_r: 配管の周囲温度 [℃] (≒15℃)</p> </div> <div style="width: 40%; text-align: center;"> <p>熱損失の計算</p> <table border="1" style="width: 100%; border-collapse: collapse;"> <thead> <tr> <th style="text-align: left;">管種:</th> <th colspan="3" style="background-color: #ffffcc;">銅管Mタイプ</th> </tr> <tr> <th style="text-align: left;">口径 [mm]</th> <th style="text-align: left;">単位長さ当りの熱損失 Q [W/m・℃]</th> <th style="text-align: left;">配管長 l [m]</th> <th style="text-align: left;">熱損失 H_t [W]</th> </tr> </thead> <tbody> <tr><td style="text-align: center;">15</td><td style="text-align: center;">0.20</td><td style="text-align: center;">145.0</td><td style="text-align: center;">29.00</td></tr> <tr><td style="text-align: center;">20</td><td style="text-align: center;">0.24</td><td style="text-align: center;">200.0</td><td style="text-align: center;">48.00</td></tr> <tr><td style="text-align: center;">25</td><td style="text-align: center;">0.29</td><td style="text-align: center;">60.0</td><td style="text-align: center;">17.40</td></tr> <tr><td style="text-align: center;">32</td><td style="text-align: center;">0.33</td><td style="text-align: center;">150.0</td><td style="text-align: center;">49.50</td></tr> <tr><td style="text-align: center;">40</td><td style="text-align: center;">0.37</td><td style="text-align: center;">50.0</td><td style="text-align: center;">18.50</td></tr> <tr><td style="text-align: center;">50</td><td style="text-align: center;">0.44</td><td style="text-align: center;">100.0</td><td style="text-align: center;">44.00</td></tr> <tr><td style="text-align: center;">65</td><td style="text-align: center;">0.52</td><td style="text-align: center;">50.0</td><td style="text-align: center;">26.00</td></tr> <tr><td colspan="2" style="text-align: center;">計</td><td style="text-align: center;">755.0</td><td style="text-align: center;">232.4</td></tr> </tbody> </table> </div> </div>	管種:	銅管Mタイプ			口径 [mm]	単位長さ当りの熱損失 Q [W/m・℃]	配管長 l [m]	熱損失 H_t [W]	15	0.20	145.0	29.00	20	0.24	200.0	48.00	25	0.29	60.0	17.40	32	0.33	150.0	49.50	40	0.37	50.0	18.50	50	0.44	100.0	44.00	65	0.52	50.0	26.00	計		755.0	232.4
管種:	銅管Mタイプ																																							
口径 [mm]	単位長さ当りの熱損失 Q [W/m・℃]	配管長 l [m]	熱損失 H_t [W]																																					
15	0.20	145.0	29.00																																					
20	0.24	200.0	48.00																																					
25	0.29	60.0	17.40																																					
32	0.33	150.0	49.50																																					
40	0.37	50.0	18.50																																					
50	0.44	100.0	44.00																																					
65	0.52	50.0	26.00																																					
計		755.0	232.4																																					
<p>計算式の説明(国交省及び一般共通)</p> <ul style="list-style-type: none"> ・簡便法でなく配管の熱損失から求めてみました。 ・次シートで計算した結果の摩擦抵抗、局部抵抗相当長を入力します。 ・詳細算定は手間がかかります。簡便法で十分ですが詳細法を求められても対応できます。 																																								
循環水頭 (揚程)	<p>h: 循環水頭 [m]</p> <p>$h = \gamma \cdot (l + l') / 9.81$</p> <p>$\gamma$: 摩擦抵抗 [kPa/m] (主配管の代表管径による抵抗値)</p> <p>l: 配管長 [m]</p> <p>l': 局部抵抗相当長 [m] (=1.0 l とすることができる)</p> <p>W: 循環湯量 [L] (上記採用値を手入力)</p> <p>口径: 下表を参考に手入力</p> <table border="1" style="width: 100%; border-collapse: collapse; margin-top: 10px;"> <tr> <td style="padding: 2px;">給湯管径</td> <td style="padding: 2px;">20~40</td> <td style="padding: 2px;">50</td> <td style="padding: 2px;">65</td> <td style="padding: 2px;">80</td> <td style="padding: 2px;">100</td> <td style="padding: 2px;">125</td> </tr> <tr> <td style="padding: 2px;">返湯管径</td> <td style="padding: 2px;">20</td> <td style="padding: 2px;">25</td> <td style="padding: 2px;">32</td> <td style="padding: 2px;">40</td> <td style="padding: 2px;">50</td> <td style="padding: 2px;">65</td> </tr> </table>	給湯管径	20~40	50	65	80	100	125	返湯管径	20	25	32	40	50	65																									
	給湯管径	20~40	50	65	80	100	125																																	
返湯管径	20	25	32	40	50	65																																		
<div style="display: flex; justify-content: flex-end; margin-top: 10px;"> <table style="border: 1px solid black; border-collapse: collapse;"> <tr> <td style="padding: 2px;">$\gamma =$</td> <td style="width: 60px; text-align: center;">0.17</td> <td style="padding: 2px;">[kPa/m]</td> </tr> <tr> <td style="padding: 2px;">l =</td> <td style="width: 60px; text-align: center;">150.0</td> <td style="padding: 2px;">[m]</td> </tr> <tr> <td style="padding: 2px;">l' =</td> <td style="width: 60px; text-align: center;">107.0</td> <td style="padding: 2px;">[m]</td> </tr> <tr> <td style="padding: 2px;">W =</td> <td style="width: 60px; text-align: center;">30.0</td> <td style="padding: 2px;">[L/min]</td> </tr> <tr> <td style="padding: 2px;">口径 =</td> <td style="width: 60px; text-align: center;">32A</td> <td style="padding: 2px;">[mm]</td> </tr> <tr> <td style="padding: 2px;">∴ h =</td> <td style="width: 60px; text-align: center;">4.5</td> <td style="padding: 2px;">[m]</td> </tr> </table> </div>		$\gamma =$	0.17	[kPa/m]	l =	150.0	[m]	l' =	107.0	[m]	W =	30.0	[L/min]	口径 =	32A	[mm]	∴ h =	4.5	[m]																					
$\gamma =$	0.17	[kPa/m]																																						
l =	150.0	[m]																																						
l' =	107.0	[m]																																						
W =	30.0	[L/min]																																						
口径 =	32A	[mm]																																						
∴ h =	4.5	[m]																																						



- ・ゾーン毎に洗面器、流し、シャワー等の個数に給湯単位を乗じて合計値（例：50）としています。
- ・往管は最遠端より順次累計を入力しています。貯湯タンク（又はボイラー）の出口は器具累計：150と入力します。流量、口径は自動計算します。
- ・返り管は熱損失から求めた流量を手入力し、口径は給湯管径65の返り管は32（表による）を入力します。（返り管の流量、口径は自動入力ではありません。）
- ・実長と局部抵抗相当長、返り管単位抵抗が求められたら、前シートに戻って入力するとポンプ揚程が求められます。

給排水衛生設備
給湯用配管の算定

給湯配管の算定										
系統名：		建物用途：			病院		使用管材：		銅管Mタイプ	
区 間 (往管)	器 具 単位数	流 量 [L/min]	口 径 [mm]	実 長 L [m]	局部抵抗の相当長 L' [m]				備 考	
					局部抵抗の種類	1個当りの 相当長	数量 [個]	計 [m]		
A~B	50	90	50A	50.0						
					90° エルボ	1.06	15	15.90		
					90° T (分流)	1.36	1	1.36		
B~C	100	130	50A	50.0						
					90° エルボ	1.06	15	15.90		
					90° T (分流)	1.36	1	1.36		
C~D	150	160	65A	50.0						
					90° エルボ	1.21	20	24.20		
					仕切弁	0.48	1	0.48		
					防振継手	0.48	1	0.48		
				150.0			計	59.7		
区 間 (返り管)		流 量 [L/min]	口 径 [mm]	実 長 L [m]	局部抵抗の相当長 L' [m]				単位抵抗 R [kPa]	備 考
A~ポンプ		30	32A	150.0					0.17	
					90° エルボ	0.61	80	48.80		
					ソケット	0.70	80	56.00		
					仕切弁	0.24	1	0.24		
					防振継手	1.30	1	1.30		
				150.0			計	106.3		

計算式の説明(国交省及び一般共通)

- ・前シートで詳細法にて算定する場合に使用します。
- ・建物用途によって同じ器具単位数を入力しても流量は変わります。病院を例として計算しました。
- ・器具単位数は累計を入力します。
- ・区分毎の局部抵抗は実長の下で選定します。
- ・返り区間の流量は配管の熱損失より求めた流量を入力します。摩擦の単位抵抗は自動で算出されます。

給排水衛生設備
瞬間式湯沸器の算定

瞬間式湯沸器の算定							
		t_h : 給湯温度 =	45	[°C]	t_c : 給水温度 =	5.0	[°C]
「器具種別給湯量」による給湯量の算定							
Q : 給湯量 [L/min] $Q = ((q_{P1} \cdot N_1) + (q_{P2} \cdot N_2) + (\dots)) \cdot \eta$ η : 同時使用率(通常は1とする) q_{P1}, q_{P2}, \dots 器具種別ごとの給湯量 [L/min] N_1, N_2, \dots 器具数 [個]	建物用途	器具種別	器具種別 給湯量 q_p [L/min]	器具数 N [個]	給湯量 Q [L/min]	同時 使用率 η	給湯量 Q [L/min]
	住宅施設	手洗器	4	1	4		
		洗面器	6	1	6		
		台所流し	8	1	8		
		食器洗浄機	7	1	7		
		浴槽差し湯	12	1	12		
		シャワー	10	1	10		
		洗濯機	8	1	8		
		洗髪器	8	1	8		
		計				63	0.55
「浴槽容量」による給湯量の算定							
		Q : 給湯量 [L/min]					
		$Q = (q/T) \cdot (45 - t_c) / (t_h - t_c)$					
		q : 浴槽の有効貯湯量 [L]			$q =$	200	[L]
		T : 張湯時間 [min] (=15~30)			$T =$	15	[min]
				$Q =$	14	[L/min]	
加熱能力の算定							
		$H = 60 \times 0.00116 \cdot K \cdot Q \cdot (t_h - t_c)$		浴槽と同時使用: ある			
		K : 余裕係数 (=1.1~1.2)		$K =$ 1.15			
		Q : 給湯量 [L/min]		$Q =$ 49 [L/min]			
		浴槽張湯時に他の給湯栓と同時使用がある場合は 合計容量、ない場合はいずれか大きい値を自動入力します。		$H =$ 157 [kW/h]			
				瞬間湯沸器の号数: 91 号以上			
				∴ 32 号 × 3 [台]			

計算式の説明(国交省及び一般共通)

- ・器具毎の給湯量はいろんなデータを分析しソフト開発者の判断で設定しています。
- ・給湯温度の適温は器具によって38°C~43°Cと一定ではありませんが、安全側として一応45°Cで設定しています。浴槽へのさし湯利用がない場合は40°Cで十分です。
給湯温度、給水温度共自由に変更できます。
- ・同時使用率は器具数により初期値1を補正しました。
- ・浴槽張湯と同時使用がある又はないを選択するとボイラー能力、又はガス瞬間湯沸器の能力が算定されます。

給排水衛生設備
貯湯式湯沸器の算定

貯湯式湯沸器(給茶器)等の算定							
給湯対象人員の算定							
建物用途	使用者種別		使用者算出方法・計算式			給湯人員 N[人]	
			定数	単位	算定値		
庁舎・事務所	事務所	在勤者	0.1	人/m ²	1,000	100	
		職員食堂	1	実数	50	50	
合計						150	
貯湯量の算定							
Q : 貯湯量 [L] $Q = N \cdot q / K_1$ N : 給湯対象人員 [人] q : 1人当りの給湯量 [L/人] 湯沸室 $\approx 0.2 \sim 0.3$ 食堂 $\approx 0.1 \sim 0.2$ K_1 : 連続出湯量係数 (=0.7)		用途	給湯対象 人員 N [人]	1人当り 給湯量 q [L/h]	$N \cdot q$ [L]	係数 K_1	貯湯量 Q [L]
		湯沸室	100	0.2	20.0	0.7	28.6
		食堂	50	0.1	5.0	0.7	7.2
加熱能力の算定					熱源: 電気		
H : 加熱能力 [kW/h] $H = 0.00116 \cdot K_2 \cdot Q \cdot (t_h - t_c) / T$ K_2 : 余裕係数 (=1.1~1.2) Q : 給湯量 [L/min] t_h : 貯湯温度 [°C] (=90°C) t_c : 給水温度 [°C] ($\approx 5^\circ\text{C}$) T : 沸上げ時間 [h] ガス = 0.25~0.5 電気 = 1.0		用途	係数 K_2	貯湯量 Q [L]	沸上げ 時間 T [h]	加熱能力 [kW/h]	
		湯沸室	1.1	28.6	1.00	3.2	
		食堂	1.1	7.2	1.00	0.8	
備考							
計算式の説明(国交省及び一般共通) ・事務所ビルで湯沸室、食堂に設置する給茶器の容量算定をしました。 ・熱源はドロップダウンリストで電気を選択していますがガスも用意しています。							

給排水衛生設備
電気温水器の算定

電気温水器の算定(器具数による算定)									
							t_c : 給水温度 =	5.0	[°C]
必要湯量の算定									
建物用途	器具種別	出湯適温 t_h [°C]	出湯量 Q_m [L/min]	出湯時間 [min]	器具数 [個]	使用回数 [回/d]	出湯量 Q_d [L]	温水器容量 Q [L]	
住宅	手洗器	38	4	0.5	1	10	20	9	
	洗面器	38	6	2	1	8	96	40	
	台所流し	40	8	5	1	3	120	53	
	浴槽差し湯	43	12	15	1	1.5	270	129	
	シャワー	40	10	5	1	4	200	88	
	洗髪器	40	8	4	1	2	64	28	
	洗濯機	40	8	4	1	1	32	14	
	食器洗浄機	40	7	2	1	3	42	19	
合計							844	380	

温水器容量の算定	
Q : 温水器容量 [L] $Q = \Sigma \left(\frac{t_h - t_c}{t_{hm} - t_c} \cdot Q_d \right)$	$t_{hm} = 85$ [°C] $\therefore Q = 380$ [L]
t_{hm} : 給湯温度 (一般 85°C)	

電気容量の算定	
1. ヒーター式の場合 E_1 : 電気容量 [kW] $E_1 = 1.1 \times 0.00116 \cdot Q \cdot (t_{hm} - t_c) / T_1$ T_1 : 通電時間 [h] (5又は8時間)	$T_1 = 8$ [h] $\therefore E_1 = 4.9$ [kW]
2. ヒートポンプ方式(エコキュート)の場合 E_2 : 電気容量 [kW] $E_2 = 1.1 \times 0.0004 \cdot Q \cdot (t_{hm} - t_c) / T_2$ T_2 : 通電時間 [h] (8時間)	$T_2 = 8$ [h] $\therefore E_2 = 1.7$ [kW]

計算式の説明(国交省及び一般共通)

- ・住宅を選定し、器具を選択してから器具数と使用回数のみ手入力すると温水器容量が算出されます。
- ・器具毎の適温、湯量、出湯時間はいろんなデータの分析と試験結果よりソフト開発者の判断で設定しています。
- ・給湯温度はドロップダウンリストより85°Cを選択しました。温度を決定すると温水器容量が自動入力されます。
- ・電気容量は通電時間を入力すると算定されますが水温5°Cの計算値であって温水器メーカーの製品そのものの電気容量ではありません。目安として活用して下さい。

給排水衛生設備

ヒートポンプ給湯機の貯湯タンク・加熱能力の算定

ヒートポンプ給湯機の貯湯タンク・加熱能力の算定							
		t_h : 給湯温度 =	60	[°C]	t_c : 給水温度 =	5.0	[°C]
給湯量の算定							
Q_d : 1日当り給湯量 [L/d] $Q_d = N \cdot q_d$	建物用途	給湯単位	単位当り給湯量 q_d [L/d]	算定値 N	1日当り給湯量 Q_d [L/d]		
	シティホテル客室	L/人	200	150	30,000		
	合計					30,000	
加熱能力の算定							
Q_{dh} : 日給湯負荷 [kW/d] $Q_{dh} = 0.00116 \cdot K_1 \cdot Q_d \cdot (t_h - t_c)$ K_1 : 貯湯槽・給湯循環放熱負荷 (=1.1) t_h : 給湯温度 [°C] (=60°C) t_c : 給水温度 [°C] (≒5°C) Q : 貯湯量 [L/h]							
			$K_1 =$	1.1			
			$\therefore Q_{dh} =$	2,111	[kW/d]		
Q_{hp} : ヒートポンプ給湯機の加熱能力 [kW/h] $Q_{hp} = \frac{Q_{dh}}{T}$ T : ヒートポンプ運転時間 [h] (≒20時間/d)							
			$T =$	20	時間		
			$\therefore Q_{hp} =$	106	[kW/h]		
貯湯タンク・加熱能力の算定(決定)							
Q_{hpm} : ヒートポンプ給湯機の加熱能力 [kW/h] (製造業者仕様値) Q : 貯湯タンク容量 [L] $Q = \frac{\text{貯湯槽蓄熱量 [kW]}}{0.00116 \cdot (t_{hm} - t_c)}$ t_{hm} : 貯湯槽温度 [°C] t_c : 給水温度 [°C] (≒5°C)			$Q_{hpm} =$ <input type="text"/> [kW/h] 貯湯槽蓄熱量 = <input type="text"/> [kW] $t_{hm} =$ <input type="text"/> [°C]				
			$\therefore Q =$	<input type="text"/>	[L]		
			$T =$	<input type="text"/>	時間		
備考 1. 貯湯タンク・加熱能力の算定(決定)は、次の給湯負荷の時刻別パターンの計算結果を元に算定します。							
計算式の説明(一般様式) ・ホテル150室で計算してみました。150を入力すると計算上の加熱能力を算定します。 ・ここまで表示されたら、次シートに進みます。							

給排水衛生設備

ヒートポンプ給湯機の貯湯タンク・加熱能力の算定

給湯負荷の時刻別パターン									
給湯バランス計算						建物用途:	シティホテル		
[時]	時刻別給湯負荷率 [%]	給湯使用量 [L/h]	給湯負荷① [kW]	運転時間② [h]	熱源機必要加熱能力③ [kW]	消費電力④ [kW]	投入熱量⑤ 放熱量⑥ ③-① [kW]	貯湯槽蓄熱量⑦ [kW]	貯湯槽蓄熱率 [%]
22	8.9	2,670	188	1	106		-82	57	8
23	7.7	2,310	163	1	106		-57	0	0
0	5.0	1,500	106	1	106		0	0	0
1	2.4	720	51	1	106		55	55	8
2	1.4	420	30	1	106		76	131	19
3	0.6	180	13	1	106		93	224	32
4	0.4	120	8	1	106		98	322	47
5	0.7	210	15	1	106		91	413	60
6	2.4	720	51	1	106		55	468	68
7	4.6	1,380	97	1	106		9	477	69
8	4.5	1,350	95	1	106		11	488	71
9	4.0	1,200	84	1	106		22	510	74
10	3.8	1,140	80	1	106		26	536	78
11	4.5	1,350	95	1	106		11	547	79
12	3.2	960	68	1	106		38	585	85
13	3.6	1,080	76	1	106		30	615	89
14	4.1	1,230	87	1	106		19	634	92
15	3.8	1,140	80	1	106		26	660	96
16	4.0	1,200	84	1	106		22	682	99
17	4.2	1,260	89	0.92	97		8	690	100
18	4.7	1,410	99	0	0		-99	591	86
19	5.4	1,620	114	0	0		-114	477	69
20	7.5	2,250	158	0	0		-158	319	46
21	8.6	2,580	182	0	0		-182	137	20
合計	100	30,000	2,111		2,111				
給湯バランス計算（機器選定時）補正									
機器選定		加熱能力:				消費電力:			
[時]	時刻別給湯負荷率 [%]	給湯使用量 [L/h]	給湯負荷① [kW]	運転時間② [h]	熱源機必要加熱能力③ [kW]	消費電力④ [kW]	投入熱量⑤ 放熱量⑥ ③-① [kW]	貯湯槽蓄熱量⑦ [kW]	貯湯槽蓄熱率 [%]
22	8.9	2,670	188						
23	7.7	2,310	163						
0	5.0	1,500	106						
1	2.4	720	51						
2	1.4	420	30						
3	0.6	180	13						
4	0.4	120	8						
5	0.7	210	15						
6	2.4	720	51						
7	4.6	1,380	97						
8	4.5	1,350	95						
9	4.0	1,200	84						
10	3.8	1,140	80						
11	4.5	1,350	95						
12	3.2	960	68						
13	3.6	1,080	76						
14	4.1	1,230	87						
15	3.8	1,140	80						
16	4.0	1,200	84						
17	4.2	1,260	89						
18	4.7	1,410	99						
19	5.4	1,620	114						
20	7.5	2,250	158						
21	8.6	2,580	182						
合計	100	30,000	2,111				蓄熱量最大=		
夜間移行率 = Σ (夜間消費電力④) / 全消費電力④ =									[%]
備考 投入熱量・放熱量の列で、+は貯湯槽への投入熱量⑤を、-は貯湯槽からの放熱量⑥を示す。									

計算式の説明(一般様式)

・建物用途を選択すると前頁の150室の入力結果が自動入力されています。

給排水衛生設備

ヒートポンプ給湯機の貯湯タンク・加熱能力の算定

給湯負荷の時刻別パターン										
給湯バランス計算						建物用途:	シティホテル			
[時]	時刻別 給湯負荷率 [%]	給湯 使用量 [L/h]	給湯 負荷 ① [kW]	運転 時間 ② [h]	熱源機必要 加熱能力 ③ [kW]	消費 電力 ④ [kW]	投入熱量⑤ 放熱量⑥ ③-① [kW]	貯湯槽 蓄熱量 ⑦ [kW]	貯湯槽 蓄熱率 [%]	
22	8.9	2,670	188	1	106		-82	57	8	
23	7.7	2,310	163	1	106		-57	0	0	
0	5.0	1,500	106	1	106		0	0	0	
1	2.4	720	51	1	106		55	55	8	
2	1.4	420	30	1	106		76	131	19	
3	0.6	180	13	1	106		93	224	32	
4	0.4	120	8	1	106		98	322	47	
5	0.7	210	15	1	106		91	413	60	
6	2.4	720	51	1	106		55	468	68	
7	4.6	1,380	97	1	106		9	477	69	
8	4.5	1,350	95	1	106		11	488	71	
9	4.0	1,200	84	1	106		22	510	74	
10	3.8	1,140	80	1	106		26	536	78	
11	4.5	1,350	95	1	106		11	547	79	
12	3.2	960	68	1	106		38	585	85	
13	3.6	1,080	76	1	106		30	615	89	
14	4.1	1,230	87	1	106		19	634	92	
15	3.8	1,140	80	1	106		26	660	96	
16	4.0	1,200	84	1	106		22	682	99	
17	4.2	1,260	89	0.92	97		8	690	100	
18	4.7	1,410	99	0	0		-99	591	86	
19	5.4	1,620	114	0	0		-114	477	69	
20	7.5	2,250	158	0	0		-158	319	46	
21	8.6	2,580	182	0	0		-182	137	20	
合計	100	30,000	2,111		2,111					
給湯バランス計算（機器選定時）補正										
機器選定		加熱能力:				115	消費電力:		38	
[時]	時刻別 給湯負荷率 [%]	給湯 使用量 [L/h]	給湯 負荷 ① [kW]	運転 時間 ② [h]	熱源機必要 加熱能力 ③ [kW]	消費 電力 ④ [kW]	投入熱量⑤ 放熱量⑥ ③-① [kW]	貯湯槽 蓄熱量 ⑦ [kW]	貯湯槽 蓄熱率 [%]	
22	8.9	2,670	188	1	115	38	-73	48	6	
23	7.7	2,310	163	1	115	38	-48	0	0	
0	5.0	1,500	106	1	115	38	9	9	1	
1	2.4	720	51	1	115	38	64	73	9	
2	1.4	420	30	1	115	38	85	158	20	
3	0.6	180	13	1	115	38	102	260	32	
4	0.4	120	8	1	115	38	107	367	46	
5	0.7	210	15	1	115	38	100	467	58	
6	2.4	720	51	1	115	38	64	531	66	
7	4.6	1,380	97	1	115	38	18	549	68	
8	4.5	1,350	95	1	115	38	20	569	71	
9	4.0	1,200	84	1	115	38	31	600	75	
10	3.8	1,140	80	1	115	38	35	635	79	
11	4.5	1,350	95	1	115	38	20	655	81	
12	3.2	960	68	1	115	38	47	702	87	
13	3.6	1,080	76	1	115	38	39	741	92	
14	4.1	1,230	87	1	115	38	28	769	96	
15	3.8	1,140	80	1	115	38	35	804	100	
16	4.0	1,200	84	0.36	41	14	-43	761	95	
17	4.2	1,260	89	0	0	0	-89	672	84	
18	4.7	1,410	99	0	0	0	-99	573	71	
19	5.4	1,620	114	0	0	0	-114	459	57	
20	7.5	2,250	158	0	0	0	-158	301	37	
21	8.6	2,580	182	0	0	0	-182	119	15	
合計	100	30,000	2,111	18.4	2,111	698	蓄熱量最大=	804		
夜間移行率 = Σ (夜間消費電力④) / 全消費電力④ =								54	[%]	
備考 投入熱量・放熱量の列で、+は貯湯槽への投入熱量⑤を、-は貯湯槽からの放熱量⑥を示す。										

計算式の説明(一般様式)

・計算上の加熱能力は106kwですが、製造者カタログで上位機種115kwと消費電力38kwのみ入力すると全て自動計算されます。

給排水衛生設備

ヒートポンプ給湯機の貯湯タンク・加熱能力の算定

ヒートポンプ給湯機の貯湯タンク・加熱能力の算定							
		t_h : 給湯温度 =	60	[°C]	t_c : 給水温度 =	5.0	[°C]
給湯量の算定							
Q_d : 1日当り給湯量 [L/d] $Q_d = N \cdot q_d$	建物用途	給湯単位	単位当り給湯量 q_d [L/d]	算定値 N	1日当り給湯量 Q_d [L/d]		
	シティホテル客室	L/人	200	150	30,000		
	合計				30,000		
加熱能力の算定							
Q_{dh} : 日給湯負荷 [kW/d] $Q_{dh} = 0.00116 \cdot K_1 \cdot Q_d \cdot (t_h - t_c)$ K_1 : 貯湯槽・給湯循環放熱負荷 (=1.1) t_h : 給湯温度 [°C] (=60°C) t_c : 給水温度 [°C] (≒5°C) Q : 貯湯量 [L/h]							
			$K_1 =$	1.1			
			$\therefore Q_{dh} =$	2,111	[kW/d]		
Q_{hp} : ヒートポンプ給湯機の加熱能力 [kW/h] $Q_{hp} = \frac{Q_{dh}}{T}$ T : ヒートポンプ運転時間 [h] (≒20時間/d)							
			$T =$	20	時間		
			$\therefore Q_{hp} =$	106	[kW/h]		
貯湯タンク・加熱能力の算定(決定)							
Q_{hpm} : ヒートポンプ給湯機の加熱能力 [kW/h] (製造業者仕様値) Q : 貯湯タンク容量 [L] $Q = \frac{\text{貯湯槽蓄熱量 [kW]}}{0.00116 \cdot (t_{hm} - t_c)}$ t_{hm} : 貯湯槽温度 [°C] t_c : 給水温度 [°C] (≒5°C)							
			$Q_{hpm} =$	115	[kW/h]		
			貯湯槽蓄熱量 =	804	[kW]		
			$t_{hm} =$	90	[°C]		
			$\therefore Q =$	8,135	[L]		
			$T =$	18.4	時間		
備考 1. 貯湯タンク・加熱能力の算定(決定)は、次の給湯負荷の時刻別パターンの計算結果を元に算定します。							
計算式の説明(一般様式) ・次のシートの計算結果が自動入力されています。このシートに戻って貯湯温度のみ選択入力すると完了です。							

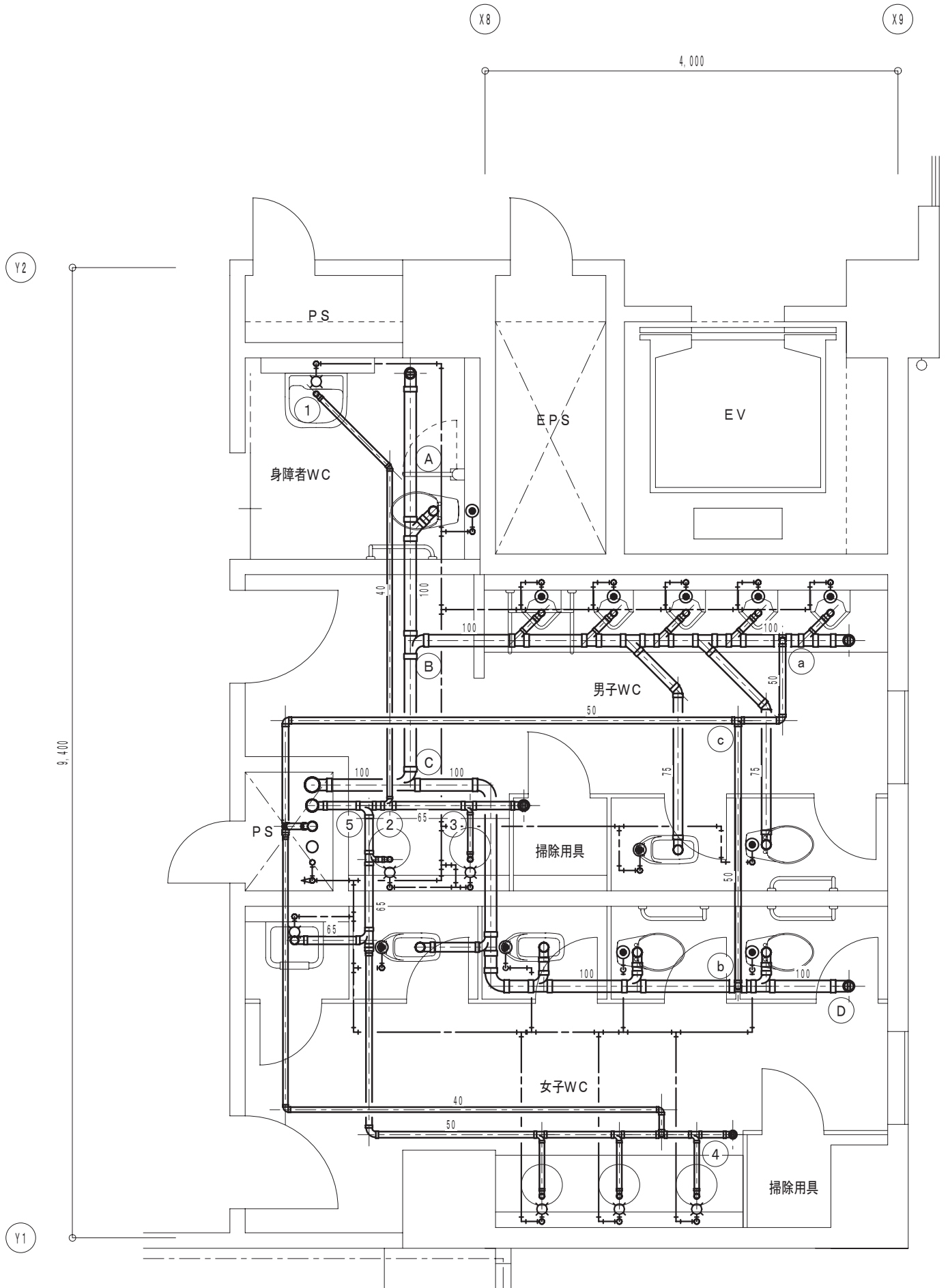
給排水衛生計算ソフト

排水・通気編

排水計算ソフトの概要説明

- 1、屋内排水管には汚水と雑排水の分流方式もあれば合流とする場合もあります。公共下水や合併浄化槽に接続するため合流式が多くなってきています。その場合でも湯沸室、厨房等の系統は単独系統とするのが安全・安心です。ソフトは污水管か雑排水管か合流管かを選択することから始めます。
- 2、洋風便器が2台に和風便器が3台並んだ場合の排水横走管はいくらの口径になるかを算定する図表形式の計算シートを用意しました。横走管の口径は器具排水負荷単位の累計によって決まります。大便器は洗浄弁方式、洗浄タンク方式によっても異なります。設備図面を見ながら器具を選択入力すると、負荷単位の累計と口径が自動入力されます。口径の決定は器具排水負荷単位の累計だけではありません。例えば大便器洗浄タンクの場合は負荷単位は4ですので5組で20となります。20迄は75φの口径で可能ですが、大便器の場合75φは2組以内とする制約があります。また掃除用流しの負荷単位は2.5です。2.5の場合は40φとなりますが掃除流しのトラップ口径が65φですので40φには接続できません。トラップ口径を優先したソフトにしてあります。通気管はループ通気方式で算定します。最上流の器具排水管が排水横走管に接続する点のすぐ下流から立ち上げます。トイレ等横走管が複数ある場合は通気立ち上げも複数となります。通気立ち上げはチーズによって合流しながら通気立て管に接続となりますが、合流点毎の距離を入力することによって通気立て管迄の最長距離を自動判定し、口径を決定します。このシートは通気の横引き管を算定するもので通気立て管の口径は系統図形式（又はその次のシート）で求めます。
- 3、同じ横枝管でも図表形式は1つの横枝管に接続できる排水器具は計算枠の制約で7組迄です。それ以上接続される場合は表形式を利用して下さい。
- 4、横走管の算定が完了すると次は立管と立管から1階土間配管を経由して屋外排水桝迄の配管口径を算定します。まず系統図形式の算定シートを使用して下さい。最上階を一番上として順次下階に下がります。各階の横主管は前シートの結果を入力します。建物の高さ等を入力すると排水・通気の立管が自動入力されます。系統図形式は枠の制約上9階分ですが、それ以上の階数がある場合は表形式を利用します。

- 5、次に屋外排水管を算定します。排水負荷単位の累計と勾配によって口径が算出されます。
- 6、雨水立管、雨水横主管はまず地区名を選択することから始めます。地区名を選択すると地区毎の最大降水量が表示され、その降水量によって計算します。
- 7、排水ポンプの算定シートは計算式を貼り付けていますので、それに基づいて入力すればポンプの能力を算定します。局部抵抗は簡便法で十分ですが、どうしても継手等を拾って相当長に換算する場合は局部抵抗の算定シートを利用して下さい。
- 8、排水配管口径において算定管径と決定管径の枠を用意しています。算定管径は計算上求められた管径ですが、実際の設計や現場での作業では順次太くなるのは承知の上で太いサイズと同サイズで配管することが多いものです。その場合は決定口径で上書き補正して下さい。補正するかしないかはあくまでユーザーの判断で大きな意味ではありませんが、設計主旨が根拠として残せます。
- 9、グリーストラップは店舗用途を選択し、店舗面積を入力すれば計算完了です。流入量と質量の両方を満足する製品をカタログ等により選定し決定します。
- 10、浄化槽設備の算定シートは人槽・汚水量を算定します。複合施設の建物にも対応できるソフトとしています。



1~3階便所給排水衛生設備詳細図 S=1/50

給排水衛生設備

排水管・通気管の算定(横枝管)

排水管・横通気管の算定(横枝管)

系統:	2階便所	種類:	污水管
-----	------	-----	-----

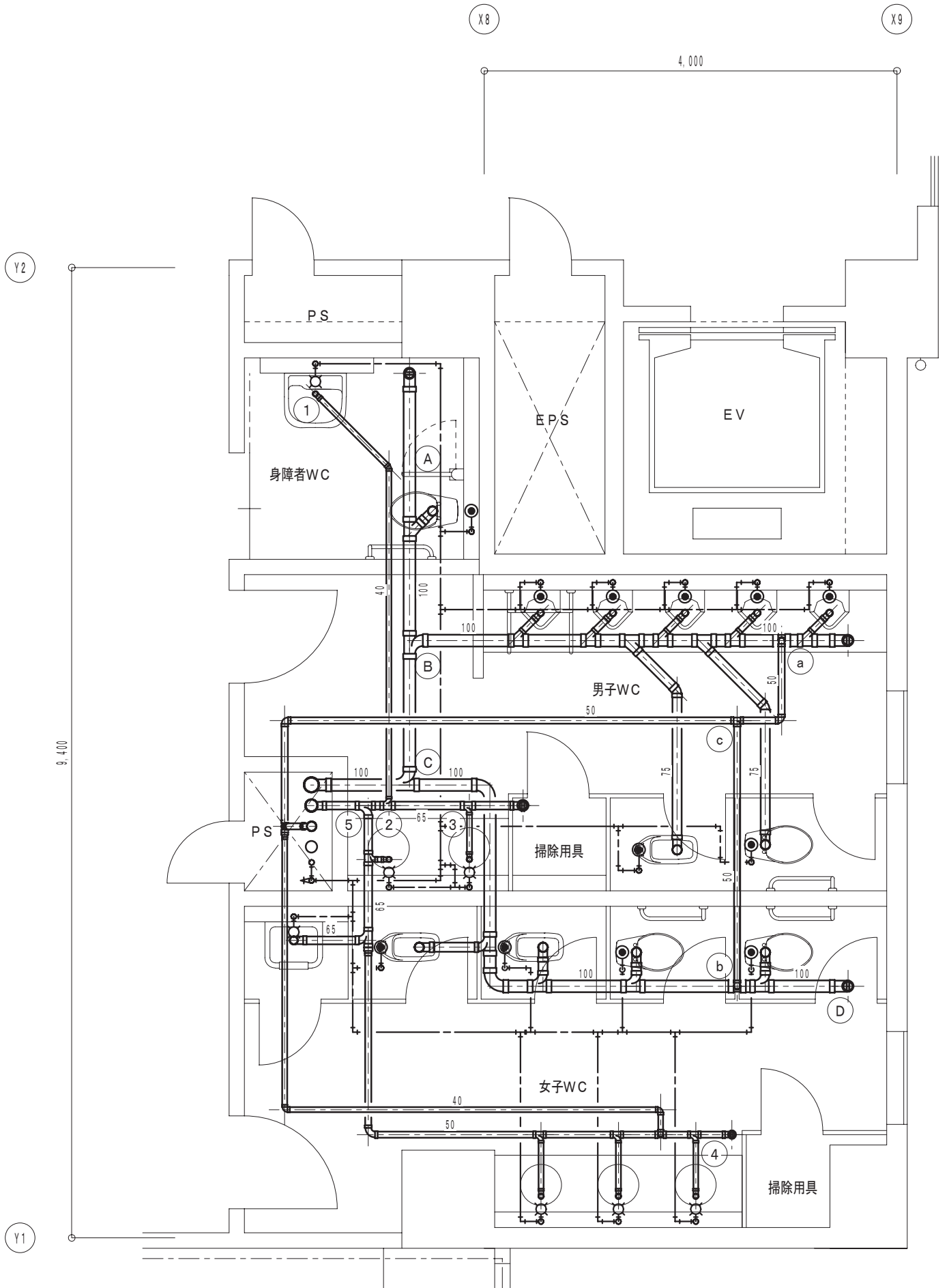
計算式の説明

- ・図表形式で排水・通気管の配管口径を求めます。まず、種類のドロップダウンリストより污水管を選択します。
- ・身障者WCより器具を入力し、小便器系統横走管、女子WC横走管と順次入力します。累計負荷単位によって、また大便器が何個あるかによって横走管の口径を算定します。
- ・通気管について説明します。小便器系統の通気取出しよりチーズ迄(c点)は1.3mですので1.3と手入力します。女子WC系統の通気取出しよりチーズ迄(c点)は2.6mです。次にC点からPSの通気立て管迄は5.5mですので5.5と手入力します。小便器は1.3の横に6.8、女子WCは2.6の横に8.1と表示されました。これは通気管の最長管長を表示しております。最長管長によって通気管口径を算定しています。最上段の洋風便器には通気管を設けておりませんので0と入力して下さい。

※各シート共通
 グリーン枠内の黒文字数値は保護してあり容易に変更できないようにしてありますが、どうしても数値を修正・変更したい場合はダブルクリックとEscで解除することによって可能です。
 グリーン枠の青文字はそのままで上書き変更できます。

凡例

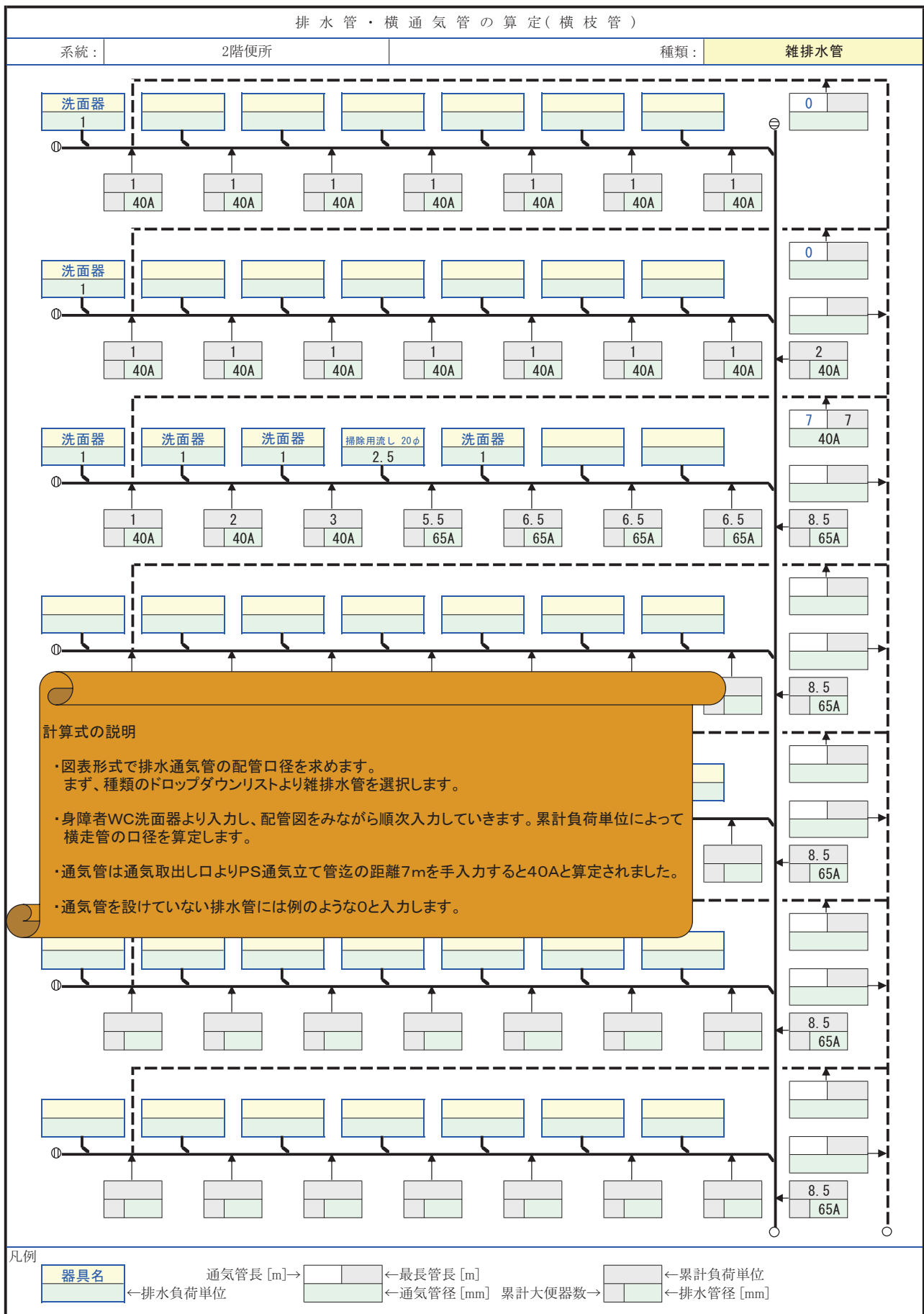
器具名	←排水負荷単位	通気管長 [m] →	←最長管長 [m]	←累計負荷単位
			←通気管径 [mm]	←排水管径 [mm]



1~3階便所給排水衛生設備詳細図 S=1/50

給排水衛生設備

排水管・通気管の算定（横枝管）



給排水衛生設備
排水管・通気管の算定（横枝管）

排水管・通気管の算定（横枝管）													
系統：		2階便所				種類：					污水管		
階	区 間	器 具 名	口径	大便器数	器具排水 負荷単位 f_u	排水負荷 単位累計 f_u	排 水 管			通 気 管			
							勾配	算定 管径	決定 管径	累計 f_u	管長 [m]	算定 管径	決定 管径
2 階	A ~ B	洋風便器 洗浄弁	75A	1	8	8	1/100	75A	100A	8			
	B ~ C	小便器 洗浄弁	50A	0	4	4	1/100	50A	100A	4			
		小便器 洗浄弁	50A	0	4	8	1/100	65A	100A	8			
		洋風便器 洗浄弁	75A	1	8	16	1/100	75A	100A	16			
		小便器 洗浄弁	50A	1	4	20	1/100	75A	100A	20			
		和大便器 洗浄弁	75A	2	8	28	1/100	100A	100A	28			
		小便器 洗浄弁	50A	2	4	32	1/100	100A	100A	32			
		小便器 洗浄弁	50A	2	4	36	1/100	100A	100A	36			
		洋風便器 洗浄弁	75A	3	8	44	1/100	100A	100A	44	6.8	50A	50A
	C ~ D	洋風便器 洗浄弁	75A	1	8	8	1/100	75A	75A	8			
		洋風便器 洗浄弁	75A	2	8	16	1/100	75A	75A	16			
		和大便器 洗浄弁	75A	3	8	24	1/100	100A	100A	24			
		和大便器 洗浄弁	75A	4	8	32	1/100	100A	100A	32	8.1	50A	50A
		洋風便器 洗浄弁	75A	1	8	8	1/100	75A	100A	8			
		洋風便器 洗浄弁	75A	2	8	16	1/100	75A	100A	16			
		和大便器 洗浄弁	75A	3	8	24	1/100	100A	100A	24			
		和大便器 洗浄弁	75A	4	8	32	1/100	100A	100A	32			
		小便器 洗浄弁	50A	4	4	36	1/100	100A	100A	36			
		小便器 洗浄弁	50A	4	4	40	1/100	100A	100A	40			
		洋風便器 洗浄弁	75A	5	8	48	1/100	100A	100A	48			
		小便器 洗浄弁	50A	5	4	52	1/100	100A	100A	52			
		和大便器 洗浄弁	75A	6	8	60	1/100	100A	100A	60			
		小便器 洗浄弁	50A	6	4	64	1/100	100A	100A	64			
		小便器 洗浄弁	50A	6	4	68	1/100	100A	100A	68			
		洋風便器 洗浄弁	75A	7	8	76	1/100	100A	100A	76	8.1	50A	50A

計算式の説明

- ・前ページ図表形式と同じ結果となります。器具数が多い場合にこのシートは適しています。
- ・まず、污水管か雑排水管又は合流管かを選択します。
污水管で選択しています。
- ・器具名を選択するだけで排水管の管径が算定できます。
- ・便所詳細図で身障者WCの洋風便器を選択し1行以上あげると便器と小便器系統横走管のチーズ迄が75Aと算定できます。次に小便器横走管を順次入力し最終で身障者便器を入力するとPS手前のチーズ迄を計算します。
- ・次に1行以上あげて女子便所の大便秘器系統を算定します。C点からPS立管迄は全ての器具を入力します。
- ・通気管について説明します。小便器系統の管長はa~c点でなくa~通気立て管迄の距離を入力します。同じく女子便所系統はb~通気立て管迄です。通気横主管のc~通気立て管迄は距離の最長となるb~通気立て管迄の距離を入力します。
少し複雑ですが馴れてください。
- ・算定管径はあくまでも排水負荷単位によって決まりますが、実際の現場では横走管は同サイズで配管することが多いです。サイズアップをする場合は決定口径のグリーン枠をワンクリックで上書き変更できます。このシートは75Aを100Aにサイズアップしています。

給排水衛生設備
排水管・通気管の算定（横枝管）

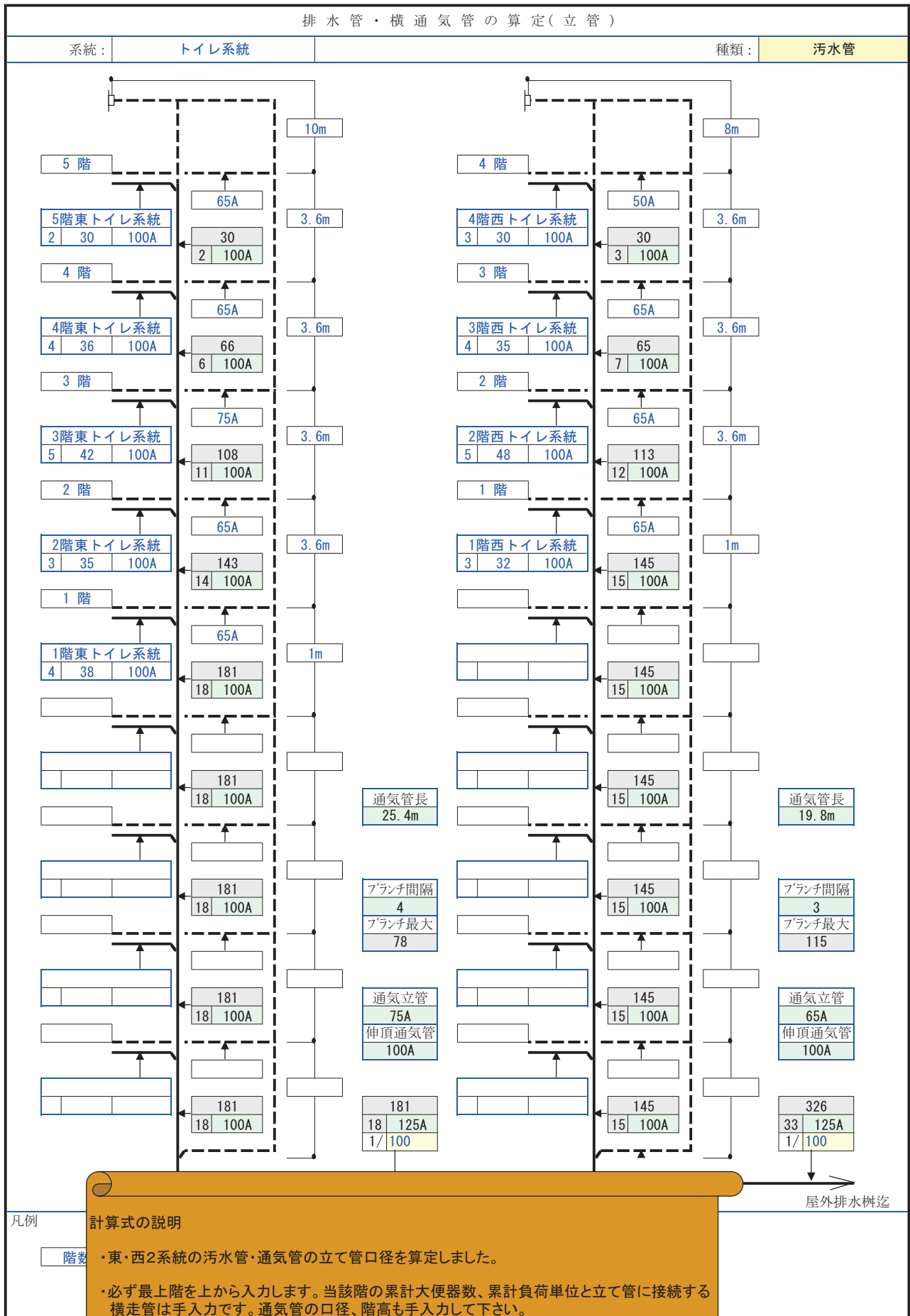
排水管・通気管の算定（横枝管）													
系統：		2階便所			種類：						雑排水管		
階	区 間	器 具 名	口径	大便器数	器具排水 負荷単位 f_u	排水負荷 単位累計 f_u	排 水 管			通 気 管			
							勾配	算定 管径	決定 管径	累計 f_u	管長 [m]	算定 管径	決定 管径
2階	1 ~ 2	洗面器	40A		1	1		40A	40A	1			
	2 ~ 3	洗面器	40A		1	1		40A	40A	1			
	4 ~ 5	洗面器	40A		1	1		40A	40A	1			
		洗面器	40A		1	2		40A	40A	2			
		洗面器	40A		1	3		40A	40A	3			
		掃除用流し 20φ	65A		2.5	5.5		65A	65A	5.5			
	5 ~ PS	洗面器	40A		1	6.5		65A	65A	6.5			
		洗面器	40A		1	1		40A	40A	1			
		洗面器	40A		1	2		40A	40A	2			
		洗面器	40A		1	3		40A	40A	3			
		掃除用流し 20φ	65A		2.5	5.5		65A	65A	5.5			
		洗面器	40A		1	6.5		65A	65A	6.5			
		洗面器	40A		1	7.5		65A	65A	7.5			
		洗面器	40A		1	8.5		65A	65A	8.5	7	40A	40A

計算式の説明

- ・前ページ図表形式と同じ結果になります。器具数が多い場合にこのシートは適しています。
- ・前ページと同様に種類のドロップダウンリストより雑排水管を選択します。
- ・身障者WC洗面器より入力し、配管図にそって順次入力していくと累計負荷単位によって横走管の口径を算定します。
- ・区間2～3は算定口径は40Aですが掃除口を考慮して横走管の65Aにあわせています。決定口径で太くしています。
- ・通気管7mを手入力すると通気管口径が算定されます。

給排水衛生設備

排水管・通気管の算定(立管)

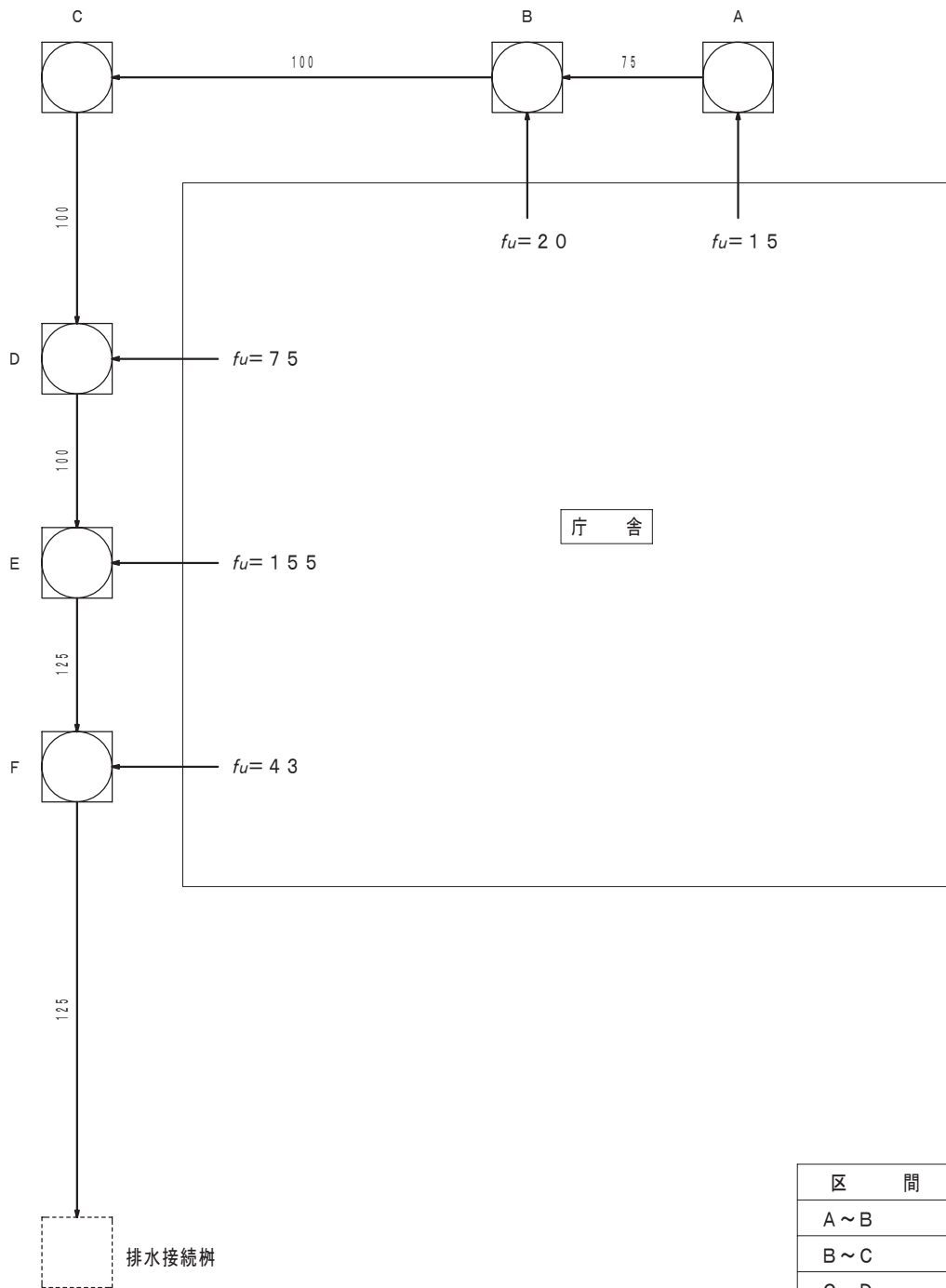


給排水衛生設備
排水管・通気管の算定(立管・横主管)

排水管・通気管の算定(立管・横主管)												
区 間	配管の種類	横枝管排水 負荷単位計 f_u	横枝管 管径 [mm]	排水負荷 単位累計 f_u	排 水 管			通 気 管				
					勾配	算定 管径	決定 管径	累計 f_u	排水 管径	管長 [m]	算定 管径	決定 管径
10階～9階	污水管	43	100A	43	立管	100A	100A					
9階～8階	污水管	40	100A	83	立管	100A	100A					
8階～7階	污水管	43	100A	126	立管	100A	100A					
7階～6階	污水管	29	100A	155	立管	100A	100A					
6階～5階	污水管	34	100A	189	立管	100A	100A					
5階～4階	污水管	28	100A	217	立管	100A	100A					
4階～3階	污水管	35	100A	252	立管	100A	100A					
3階～2階	污水管	42	100A	294	立管	100A	100A					
2階～屋外	污水管	30	100A	324	1/100	125A	125A					
1階～屋外	污水管	35	1A	35	1/100	100A	100A					
	通気立管							359	100A	35	75A	75A
	伸頂通気管							359	100A	3.5	100A	100A
	通気横引主管							359	100A	6.5	100A	100A

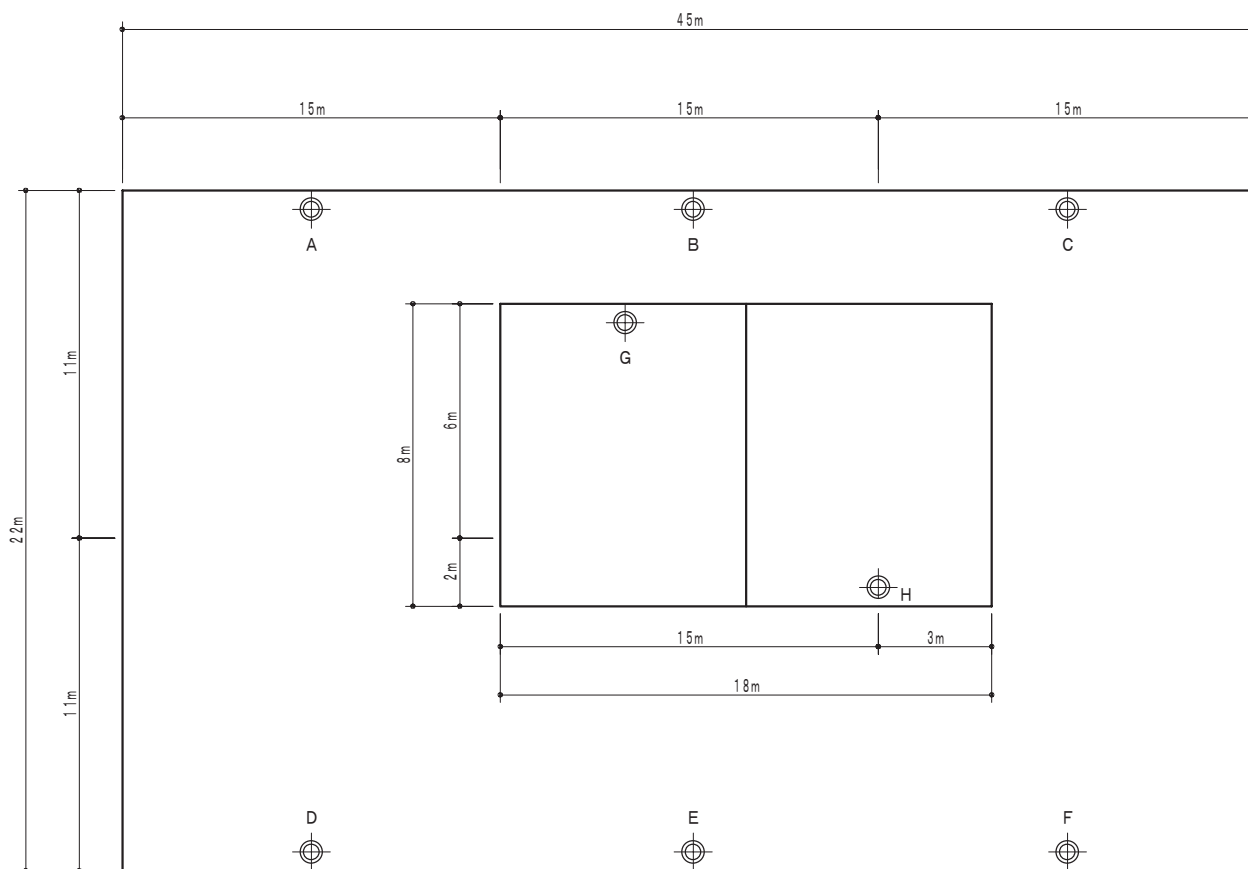
計算式の説明

- ・前シートの図表形式と計算の根拠は同じです。図表形式は計算枠の制度により9階建て迄しか算定できませんがこのシートは50階以上の建物でも可能です。
- ・10階建てを例に入力しました。区間ではまず左側のリストより10階を選択すると10階～9階と入力されますので順次下階に進みます。
- ・1階の排水を立て管に接続すると上階の排水が1階であふれるおそれがあるため、1階は別系統で直接屋外へ配管する方法で算定しています。
この場合、累計はする必要がありませんので1行あけて屋外を選択します。屋外を選択すると左のグリーン枠には徳と表示されるため1階と修正すると1階～屋外となります。
- ・次に配管の種類を選択し、当該階の横枝管の排水負荷単位と管径を手入力していくと累計が算出されます。勾配はドロップダウンリストで立管(屋外は勾配選択)を選択すると管径が算定できます。口径をサイズアップする時は決定口径で変更可です。(この場合はワンクリックです)
- ・通気は配管の種類ドロップダウンリストより選択します。
適当な位置で選択し負荷単位累計と管径、管長を手入力すると通気管の種類毎で算定されます。1階の排水は別系統としましたが通気立て管は共用としたため累計は1階～10階分を入力しました。

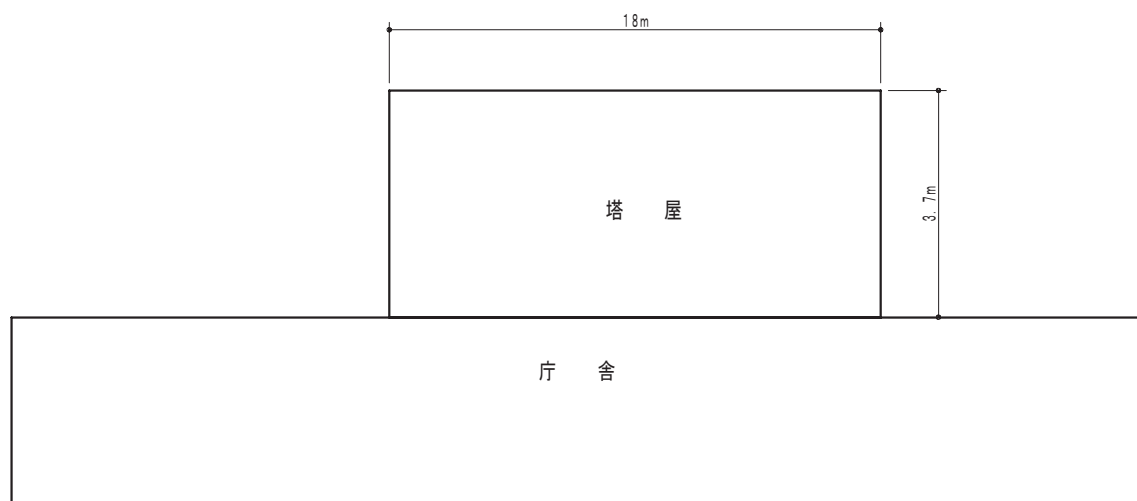


区 間	区間距離 [m]
A ~ B	6
B ~ C	15
C ~ D	8
D ~ E	6
E ~ F	6
F ~ 排水接続樹	14

排水管（屋外）算定図



屋上階平面図 ※A~Hは立トイ用ルーフトレインを示す。



断面図

雨水立管算定

給排水衛生設備

雨水排水管（立管）

雨水立管の算定									
地区名：		東京		最大降水量：		89		[mm/h]	
区	分	面積			換算係数 K	換算面積 $A' = A \cdot K$ [m ²]	立て管径		相当器具排水 負荷単位数 FU
		a [m]	b [m]	a・b = A [m ²]			算定管径	決定管径	
A	水平	11.0	15.0	165.0	1	165.0			
	水平								
	壁面	6.0	3.7	22.2	0.5	11.1			
	壁面								
	計					176.1	75A	75A	433
B	水平	5.0	15.0	75.0	1	75.0			
	水平								
	壁面	15.0	3.7	55.5	0.5	27.8			
	壁面								
	計					102.8	65A	65A	252
C	水平	11.0	15.0	165.0	1	165.0			
	水平	-6.0	3.0	-18.0	1	-18.0			
	壁面	6.0	3.7	22.2	0.5	11.1			
	壁面	3.0	3.7	11.1	0.5	5.6			
	計					163.7	75A	75A	402
D	水平	11.0	15.0	165.0	1	165.0			
	水平								
	壁面	2.0	3.7	7.4	0.5	3.7			
	壁面								
	計					168.7	75A	75A	415
E	水平	9.0	15.0	135.0	1	135.0			
	水平								
	壁面	15.0	3.7	55.5	0.5	27.8			
	壁面								
	計					162.8	75A	75A	400
F	水平	11.0	15.0	165.0	1	165.0			
	水平	-2.0	3.0	-6.0	1	-6.0			
	壁面	3.0	3.7	11.1	0.5	5.6			
	壁面	2.0	3.7	7.4	0.5	3.7			
	計					168.3	75A	75A	414
G	水平	8.0	9.0	72.0	1	72.0			
	水平								
	壁面								
	壁面								
	計					72.0	50A	50A	176
H	水平	8.0	9.0	72.0	1	72.0			
	水平								
	壁面								
	壁面								
	計					72.0	50A	50A	176
	水平								

計算式の説明

- ・地区名を選定すると地区毎の最大降水量が表示されます。
- ・参考図に基づき入力していきますと立て管の口径を算定します。
- ・排水負荷単位数は立て管には直接関係しませんが、屋外で排水管と合流して放流する場合には必要となります。

給排水衛生設備
排水ポンプ

排水量の算定	
Q : 排水量 [L/min]	
$Q = 1,000 \cdot V / T$	$V = $ <input type="text" value="4"/> [m ³] $T = $ <input type="text" value="15"/> [min]
V : 排水槽の有効貯水量 [m ³]	
T : 排水時間 (10~20分) [min]	$\therefore Q = $ <input type="text" value="267"/> [L/min]

ポンプ揚程の算定				ポンプの用途 :		汚物用	
使用管材名	配管口径	管内流速	1m当りの配管摩擦抵抗 R [kPa/m]				
配管用炭素鋼鋼管(白)	80A	0.87	0.193				
区 分	配管実長又は相当長 L [m]	抵抗・水頭高低差 [m]	余裕係数 K (=1.1)	揚程 H _{PW} [m]			
H ₁ : 排水管直管部分抵抗 (排水ポンプから放流先までの配管実長)	<input type="text" value="18"/>	<input type="text" value="0.36"/>					
H ₂ : 排水管局部抵抗 (簡便法として 0.5H ₁)	<input type="text" value="9"/>	<input type="text" value="0.18"/>					
H ₃ : 吸上水位差 (水中ポンプの場合は 0)		<input type="text" value="0.0"/>					
H ₄ : 押上水位差		<input type="text" value="6.0"/>					
H ₅ : 水口水頭 (通常は 1.0)		<input type="text" value="1.0"/>					
計	$H = H_1 + H_2 + H_3 + H_4 + H_5$			<input type="text" value="7.54"/>	<input type="text" value="1.1"/>	<input type="text" value="8.3"/>	
電動機出力の算定式		排水量 Q [L/min]	全揚程 [m]	ポンプ効率 η _p	電動機出力 [kW]		
$P_m = \frac{Q \cdot H_{PW}}{6,120 \times \eta_p} \times 1.1$		<input type="text" value="267"/>	<input type="text" value="8.3"/>	<input type="text" value="0.45"/>	<input type="text" value="0.89"/>		
排水ポンプ仕様 (決定)							
形式	口径 [mm]	排水量 Q [L/min]	全揚程 [m]	電動機出力 [kW]	極数	台数	運転方法
汚物用水中ポンプ	80A	<input type="text" value="267"/>	<input type="text" value="8.3"/>	<input type="text" value="1.5"/>	<input type="text" value="4"/>	<input type="text" value="2"/>	自動交互並列

備考

計算式の説明

- ・排水槽の貯水量に4m³と入力してみました。排水時間は15~20分の中間値を採用していますが、変更する場合はダブルクリックとEscで上書きできます。
- ・ポンプの用途をドロップダウンリストより選択し使用管材を選定すると口径他が自動入力されます。
- ・あとは揚程を求めればポンプ能力が決まります。
実長を入力すると局部抵抗は実長分の50%が入ります。
水位差を入力すると揚程が算定されます。
- ・ポンプ仕様(決定)は製造者カタログ等で確認して入力します。排水ポンプの運転方法は自動交互並列が基本です。ポンプが2台あっても排水量は1台分で計算値の排水量を満足する必要があります。

給排水衛生設備
排水管路局部抵抗の算定

直管相当長の算定

使用管材名：	配管用炭素鋼鋼管(白)		
配管口径：	80A		
局部抵抗種別	相当長 L [m/個]	個数 [個]	配管相当長 [m]
90° エルボ	3.00	3	9.0
ソケット	0.40	2	0.8

計算式の説明

- ・前シートの排水ポンプ揚程算出で局部抵抗は直管の50%(簡便法)が自動入力されましたが、このシートは詳細に求めてみました。詳細計算を必要とする場合に利用して下さい。
- ・排水ポンプ吐出管には原則逆止弁は設けません。但し、垂直距離が長い場合や管路より逆流のおそれがある場合は設けてもよいとなっています。
例題では逆止弁はないものとしています。

計			10

備考

このシートは、局部抵抗より直管相当長を求める詳細計算書です。
一般的には簡便法を用いますが、詳細計算書の要求がある場合に利用します。

給排水衛生設備 阻集器

グリース阻集器（工場製造型）容量の算定		店舗用途：	洋食
Q ：流入流量 [L/min] $Q = A \cdot w_m \frac{n}{n_0} \cdot \frac{1}{t} \cdot k$ A ：店舗全面積 [m ²] w_m ：店舗全面積 1m ² ・1日当りの使用水量 [L/(m ² ・日)] n ：回転数 (1席・1日当りの利用人数) [人/(席・日)] n_0 ：補正回転数 [人/(席・日)] t ：1日当りの厨房使用時間 [min/日] k ：危険率を用いて定めたときの流量の平均流量に対する倍率 [倍]		$A = 200$ [m ²] $w_m = 95$ [L/(m ² ・日)] $n = 3$ [人/(席・日)] $n_0 = 2.6$ [人/(席・日)] $t = 720$ [min/日] $k = 3.5$ [倍] $\therefore Q = 106.6$ [L/min]	
G_u ：阻集グリース質量 [kg] $G_u = A \cdot g_U \cdot \frac{n}{n_0} \cdot i_U \cdot c_2$ A ：店舗全面積 [m ²] g_U ：店舗全面積 1m ² ・1日当りの阻集グリースの質量 [g/(m ² ・日)] n ：回転数 (1席・1日当りの利用人数) [人/(席・日)] n_0 ：補正回転数 [人/(席・日)] i_U ：阻集グリースの掃除周期 [日] c_2 ：定数 (=10 ⁻³)		$g_U = 8.5$ [g/(m ² ・日)] $n = 3$ [人/(席・日)] $n_0 = 2.6$ [人/(席・日)] $i_U = 7$ [日] $c_2 = 0.001$ $\therefore G_u = 13.7$ [kg]	
G_b ：たい積残さ質量 [kg] $G_b = A \cdot g_b \cdot \frac{n}{n_0} \cdot i_b \cdot c_2$ A ：店舗全面積 [m ²] g_b ：店舗全面積 1m ² ・1日当りのたい積残さ質量 [g/(m ² ・日)] n ：回転数 (1席・1日当りの利用人数) [人/(席・日)] n_0 ：補正回転数 [人/(席・日)] i_b ：たい積残さの掃除周期 [日] c_2 ：定数 (=10 ⁻³)		$g_b = 3.5$ [g/(m ² ・日)] $n = 3$ [人/(席・日)] $n_0 = 2.6$ [人/(席・日)] $i_b = 30$ [日] $c_2 = 0.001$ $\therefore G_b = 24.2$ [kg]	
G ：阻集グリース及びたい積残さ質量 [kg] $G = G_u + G_b$ G_u ：阻集グリース質量 [kg] G_b ：たい積残さ質量 [kg]		$\therefore G = 37.9$ [kg]	
グリース阻集器仕様			
製造者	<div style="background-color: #f4a460; padding: 10px; border-radius: 15px;"> <p>計算式の説明</p> <ul style="list-style-type: none"> ・店舗用途をドロップダウンリストより洋食屋さんを選んで算定します。 ・店舗面積を入力すると、ほぼ全てを算定します。 回転数はヒヤリングを行っても結論はでにくいので、例題の場合は補正回転数が2.6人と自動入力されましたので3人を入力してみました。 ・グリース阻集器仕様欄は計算とは直接関係しませんが製造者カタログ等で確認して入力してみてください。 流入量と質量の両方を満足する製品を選定する必要があります。 </div>		
記			
許容流			
許容阻集			
流入			
呼び径			
トラ			
材			
実			
呼			
備			

給排水衛生設備
浄化槽設備

処理対象人員の算定						
建築種別	建築用途	算定式		算定値	処理対象人員 n [人]	
住宅施設	住宅 ($\leq 130\text{m}^2$)	$n=5$ 人	$n=5$ [人]		5	
医療施設	診療所	$n=0.19A$	A : 延べ面積 [m^2]	200	38	
計					43	
汚水量算定						
建築種別	建築用途	算定式		単位 汚水量 q [L/日]	汚水量 [L/日]	流入BOD [mg/L]
住宅施設	住宅 ($\leq 130\text{m}^2$)	$n \times 200$		200	1,000	200
医療施設	診療所	$A \times q$		25	5,000	300
計					6,000	
まとめ						
法令	浄化槽を設ける区域	BOD 除去率 [%] 以上	BOD濃度 [mg/L] 以下	処理対象 人員 n [人]	汚水量 [L/日]	処理方法
建基令第32条						
第1項	衛生上支障がないと認めて指定する区域	90	10	43	6,000	接触ばっ気
備考						

計算式の説明

- ・このシートは複合施設にも対応できるようにしてあります。
- ・診療所の上に住宅がある建物を例として算定してみました。
- ・住宅は 130m^2 以下と 130m^2 を超えるものいずれか選択すると処理対象人員が表示されます。この場合、算定値に入力する必要はありません。
- ・診療所を選択すると算定式がでてきますので、それにそって算定値を入力します。この場合は 200m^2 ですが建物用途によって異なります。
- ・まとめの欄は特定行政庁や水利権者と打合せの上、決定して下さい。あくまでも参考例です。

給排水衛生計算ソフト

消火編

消火計算ソフトの概要説明

- 1、屋内消火栓設備は1号消火栓、易操作性1号消火栓、2号消火栓の3種類があります。
まず採用消火栓を選択し、同時開口数（最大2）を入力するとポンプの定格吐出量が算定されます。
- 2、揚程計算で配管の摩擦損失水頭は次シートの配管算定シートで求めます。消火ホースの摩擦損失水頭で2号と易操作は製造者によって異なります。採用する製造者の数値を入力します。貼り付けてある数値は設計基準によるものですが製造者によっては、この数値より抵抗が小さいものを開発しているようです。
- 3、屋内消火栓配管の算定シートは採用消火栓と使用管材を選択することから始めます。
流量と口径及び単位当りの損失水頭は設計基準をはじめ消防関係の参考図書にある表（昭和51年消防庁告示第3号による）の数式を採用していますので表をみる必要もありませんし、表と同じ数値が入力されます。継手等の局部抵抗も同様です。配管を太くしたり、細くしたりすることによって水頭が一瞬で変わりますので非常に便利です。
- 4、屋外消火栓の算定も屋内消火栓と同じ算定方法です。
- 5、スプリンクラー設備は閉鎖型の湿式方式です。開放型、放水型はありません。凍結による障害が生じる恐れのある場所に設ける場合は乾式とするとの注記がありますが不凍液注入によって対応するためほとんどは湿式を採用しているようです。ヘッドの種類は標準型と高感度型を用意していますが、高感度型ヘッドそのものは少し高価ですがポンプ能力と消火用水槽が小さくなるため最近では多く用いられています。ポンプの揚程計算を行う場合、補助散水栓を併設する場合は補助散水栓についても揚程計算を行い比較して大きい値を採用します。補助散水栓はスプリンクラーの大きな配管を併用するため配管の摩擦損失水頭はごくわずかですが、ノズルの放水圧力と消火ホースの損失水頭が大きいいため侮れません。

6、スプリンクラー配管の算定では、ヘッドの個数と流量は手入力です。自動入力としたかったのですが諦めました。標準型ヘッドを例にすると1個当りの放水量は80L/minです。枝管は単純に掛算でよいのですが、同時開口数（10個とした場合）以降はポンプ吐出量となります。つまり800L/minでなく900L/minと入力しなければなりません。少し面倒ですが手入力して下さい。

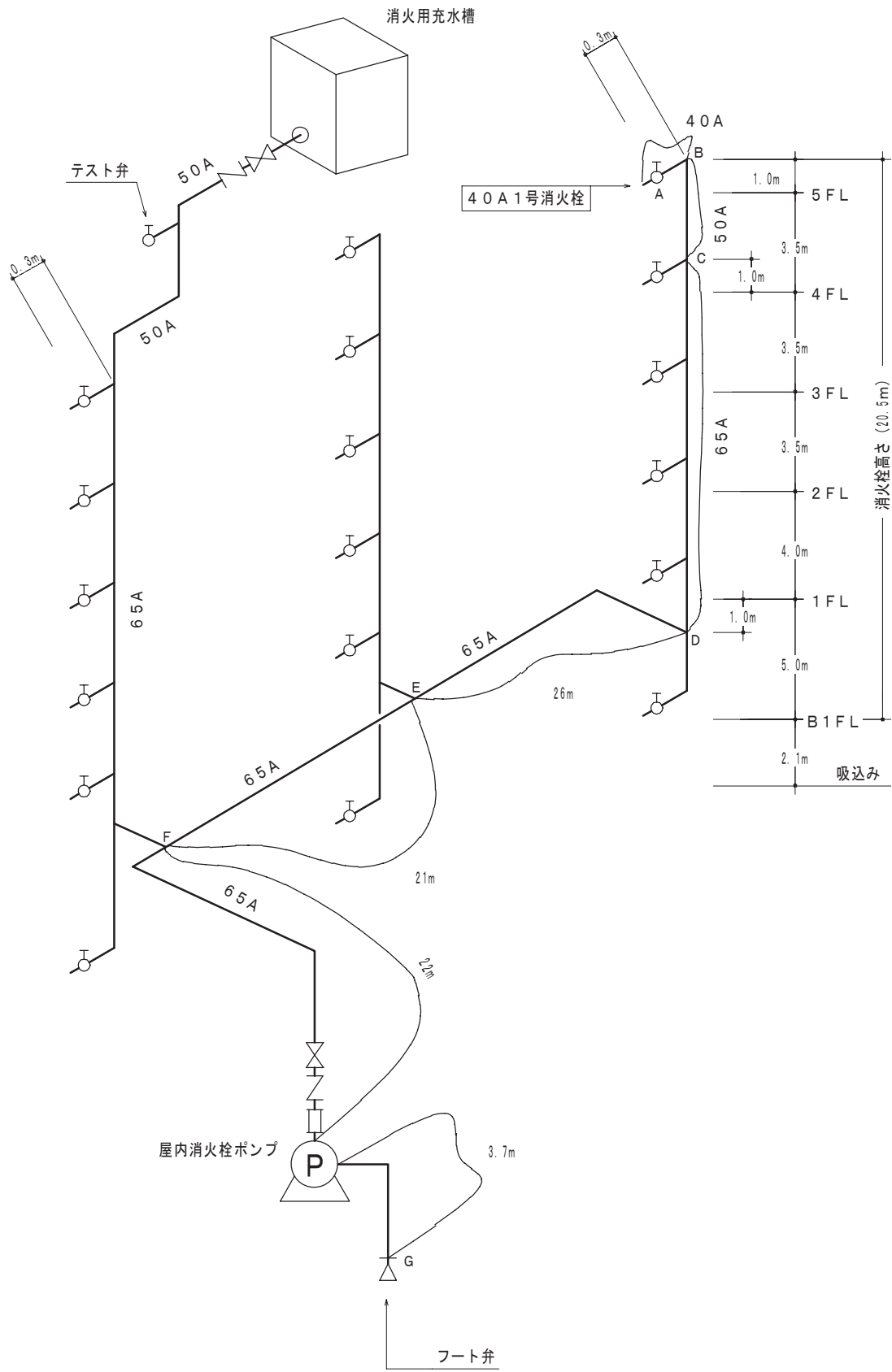
スプリンクラー配管（屋外消火栓・泡消火ポンプも同様）は屋内消火栓と違って大きな水量が流れますので、配管口径によって抵抗が大きく変わります。設計するにあたっては、まず法規に基づいた配管で仮に口径を決めて下さい。（例えばヘッドの合計個数を10とすると法規上は50Aでよいことになっています。）その図面に基づき計算シートを一度仕上げてみます。次に口径を変えることによって損失水頭が一瞬にして変わります。50Aを80A、100Aに変えると損失水頭が変わり、ポンプや発電機がワンランク小さくて済む場合があることを検証してみてください。

7、泡消火設備はヘッド個数の算出方法が隣接する放射区域の面積が最大となる区域のヘッド合計と決められていますので、それに沿った形式としています。

8、泡消火配管の算定シートはスプリンクラー配管とよく似ていますが、駐車場等に使用することに限られていますのでスプリンクラー程の揚程にはなりません。またヘッドの個数に35L/minを掛算するだけで流量が求められます。ヘッド個数による管径は設計基準を参考に自動入力します。それによって求められた流量と口径は適正なものであって変える必要はないと考えております。

9、平成21年4月1日改正政省令施工により小規模社会福祉（275㎡以上1,000㎡未満）には技術基準が緩和された簡易型スプリンクラー設備の設置が義務付けられました。特定施設水道連結型スプリンクラー設備として計算シートを用意しています。

10、消火計算の算定シートには全て計算式を貼り付けています。算定しながら参考図書を調べる必要は全くありません。



屋内消火栓設備 (1号消火栓) 系統図

給排水衛生設備
屋内消火栓設備

屋内消火栓設備

ポンプの定格吐出量

Q_p : ポンプの定格吐出量 [L/min]

採用消火栓 : **1号消火栓**

$Q_p = 150 \times N$ [L/min] (1号消火栓の場合)

$Q_p = 150 \times N$ [L/min] (易操作性1号消火栓の場合)

$Q_p = 70 \times N$ [L/min] (2号消火栓の場合)

N : 同時開口数(最大2) [個]

N : [個]
 $\therefore Q_p =$ [L/min]

ポンプの揚程計算

H : ポンプの揚程 [m]

$H = h_1 + h_2 + h_3 + h_4$ (消防法施工規則第12条)

h_1 : 配管の摩擦損失水頭 [m]

(屋内消火栓配管の算定で求めた数値)

$h_1 =$ [m]

h_2 : 実揚程 [m]

(吸込 + 吐出)

$h_2 =$ [m]

h_3 : ノズルの放水圧力水頭

1号消火栓

17 [m]

易操作性1号消火栓

17 [m]

2号消火栓

25 [m]

$h_3 =$ [m]

h_4 : 消火ホースの摩擦損失水頭

1号消火栓

3.6 [m]

易操作性1号消火栓

20~23 [m]

2号消火栓

15~28 [m]

$h_4 =$ [m]

$\therefore H =$ [m]

※ 易操作、2号は採用メーカー値入力

消火用水槽規定水量の算定

Q : 消火用水槽規定水量 [m^3]

1号消火栓

$Q = 2.6 \times N$

易操作性1号消火栓

$Q = 2.6 \times N$

2号消火栓

$Q = 1.2 \times N$

$\therefore Q =$ [m^3]

N : 同時開口数 [個]

消火用充水タンク

容量は $0.5 m^3$ 以上(2号消火栓のみの場合は $0.3 m^3$ 以上)とする。

ただし、呼び径 25^A 以上の配管により自動的に給水できる装置を設けた場合は、

当該容量を $0.2 m^3$ 以上とすることができる。

※東京都予防事務審査・検査基準による。

$\therefore Q_t =$ [m^3]

消火栓ポンプ仕様

形式	口径 [mm]	吐出量 [L/min]	揚程 [m]	電動機出力 [kW]	極数
タービン	50A	300	49	5.5	2

備

計算式の説明

- ・1号消火栓を選択し同時開口2個で算定しました。
- ・配管の摩擦損失水頭は次シートの屋内消火栓配管の算定で求めた数値を入力します。
- ・消火栓ポンプ仕様は製造者カタログを確認のうえ入力しています。

給排水衛生設備
屋内消火栓配管の算定

屋内消火栓配管の算定										
採用消火栓：		1号消火栓			使用管材：			配管用炭素鋼鋼管(JIS G 3452)		
区 間	消火栓 の個数 [個]	流 量 [L/min]	口 径 [mm]	実 長 L [m]	局部抵抗の相当長 L' [m]			計 [m]	単位当り 損失水頭 [m]	摩擦損失 水頭 [m]
					局 部 抵 抗 の 種 類	1個当りの 相当長	数 量 [個]			
A ~ B	1	150	40A	0.3				0.3	0.1230	0.037
					消火栓弁(アングル弁型)	7.0	1	7.0		0.861
					90° エルボ	1.3	1	1.3		0.160
B ~ C	1	150	50A	3.5				3.5	0.0382	0.134
					90° T (分流)	3.2	1	3.2		0.122
C ~ D	1	150	65A	13.0				13.0	0.0113	0.147
					90° T (分流)	4.1	4	16.4		0.186
D ~ E	1	150	65A	26.0				26.0	0.0113	0.294
					90° エルボ	2.0	1	2.0		0.023
					90° T (分流)	4.1	1	4.1		0.046
E ~ F	2	300	65A	21.0				21.0	0.0408	0.857
					90° T (分流)	4.1	1	4.1		0.167
F ~ G	2	300	65A	25.7				25.7	0.0408	1.049
					90° エルボ	2.0	3	6.0		0.245
					90° T (分流)	4.1	1	4.1		0.167
					仕切弁	0.4	1	0.4		0.016
					逆止弁スイング型	5.6	1	5.6		0.228
					防振継手	0.4	1	0.4		0.016
					フート弁	5.6	1	5.6		0.228

計算式の説明

- ・系統図に基づき配管の摩擦損失水頭を算定しました。まず、採用消火栓、使用管材を選択します。
- ・区間は白枠にBを入力するとA~Bと自動で入力されます。最上階の最遠端より順次入力していきます。
- ・消火栓の個数を入力すると流量は自動入力されますが、配管の口径はドロップダウンリストより選択して下さい。横枝管は40A以上、立て管は50A以上を選択して下さい。
- ・局部抵抗は実長欄の下段で選択します。1号消火栓はまず**消火栓弁を選択する**必要があります。易操作1号消火栓はホースに含まれているため必要ありません。
- ・B~D迄に90° T(分流)が5個あります。最上階の消火栓を使用した時はそれ以外の階のチーズには分流はされないため抵抗は見込む必要はないという考え方と、分流はなくとも継手そのものがある以上、計上すべきであるという考えがあります。直管に比較すると抵抗分は存在するという安全側の考えに立って計算しています。

4.983

h_1 : 配管の摩擦損失水頭 [m]

$$h = \sum_{n=1}^N h_{1n}$$

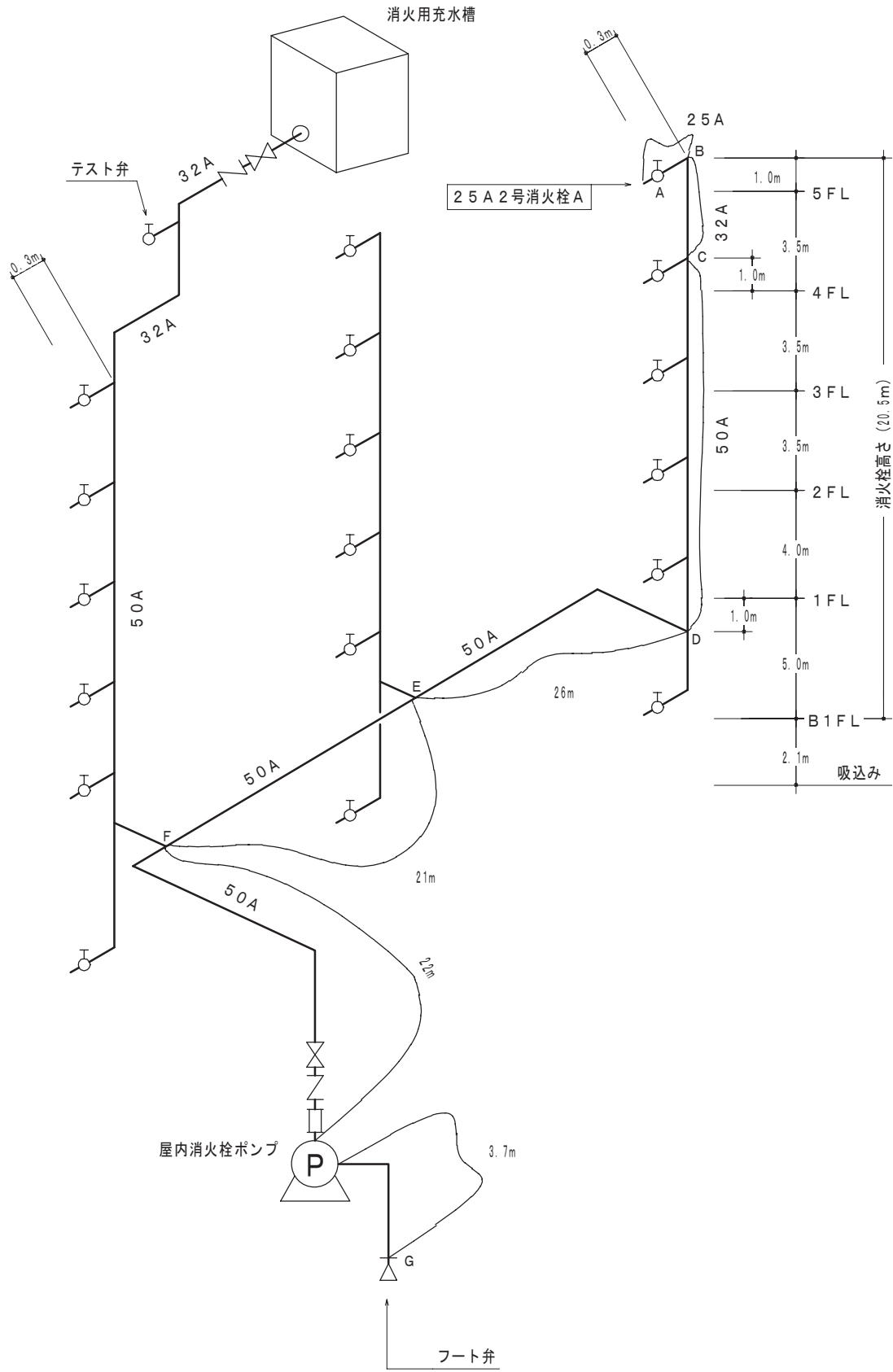
$$h_{1n} = \frac{\alpha_n \cdot (l'_n + l''_n)}{100}$$

$$\alpha_n = 1.2 \frac{Q_n^{1.89}}{D_n^{4.87}} \quad (\text{管長 } 100\text{m 当りの摩擦損失水頭}) \text{ [m]}$$

h_{1n} : 呼び径 d_n の配管の摩擦損失水頭 [m]
 N : 配管の摩擦損失計算に必要な h_{1n} の数

l'_n : 呼び径 d_n の配管の直管部の長さの合計 [m]
 l''_n : 呼び径 d_n の配管の継手・バルブ類の直管相当長の合計 [m]

Q_n : 呼び径 d_n の配管内を流れる流量 [L/min]
 D_n : 呼び径 d_n の管の基準内径 [cm]



屋内消火栓設備（2号消火栓）系統図

給排水衛生設備
屋内消火栓設備

屋内消火栓設備					
ポンプの定格吐出量					
Q_p : ポンプの定格吐出量 [L/min] $Q_p = 150 \times N$ [L/min] (1号消火栓の場合) $Q_p = 150 \times N$ [L/min] (易操作性1号消火栓の場合) $Q_p = 70 \times N$ [L/min] (2号消火栓の場合) N : 同時開口数(最大2) [個]		採用消火栓 : 2号消火栓			
		N : 2 [個]		$\therefore Q_p =$ 140 [L/min]	
ポンプの揚程計算					
H : ポンプの揚程 [m] $H = h_1 + h_2 + h_3 + h_4$ (消防法施工規則第12条)					
h_1 : 配管の摩擦損失水頭 [m] (屋内消火栓配管の算定で求めた数値)		$h_1 =$ 3.4 [m]			
h_2 : 実揚程 [m] (吸込 + 吐出)		$h_2 =$ 22.6 [m]			
h_3 : ノズルの放水圧力水頭 1号消火栓 17 [m] 易操作性1号消火栓 17 [m] 2号消火栓 25 [m]		$h_3 =$ 25.0 [m]			
h_4 : 消火ホースの摩擦損失水頭 1号消火栓 3.6 [m] 易操作性1号消火栓 20~23 [m] 2号消火栓 15~28 [m]		$h_4 =$ 20.0 [m]			
※ 易操作、2号は採用メーカー値入力		$\therefore H =$ 71.0 [m]			
消火用水槽規定水量の算定					
Q : 消火用水槽規定水量 [m ³] 1号消火栓 $Q = 2.6 \times N$ 易操作性1号消火栓 $Q = 2.6 \times N$ 2号消火栓 $Q = 1.2 \times N$		$\therefore Q =$ 2.4 [m ³]			
N : 同時開口数 [個]					
消火用充水タンク					
容量は0.5 m ³ 以上 (2号消火栓のみの場合は0.3 m ³ 以上) とする。 ただし、呼び径25 ^A 以上の配管により自動的に給水できる装置を設けた場合は、 当該容量を0.2m ³ 以上とすることができる。 ※東京都予防事務審査・検査基準による。		$\therefore Q_t =$ 0.2 [m ³]			
消火栓ポンプ仕様					
形 式	口 径 [mm]	吐 出 量 [L/min]	揚 程 [m]	電動機出力 [kW]	極 数
タービン	50A	140	71	5.5	2
備考					
計算式の説明 <ul style="list-style-type: none"> ・2号消火栓を選択し同時開口2個で算定しました。 ・配管の摩擦損失水頭は次シートの屋内消火栓配管の算定で求めた数値を入力します。 ・消火栓ポンプ仕様は製造者カタログを確認のうえ入力しています。 					

給排水衛生設備
屋内消火栓配管の算定

屋内消火栓配管の算定										
採用消火栓：		2号消火栓		使用管材：			配管用炭素鋼管(JIS G 3452)			
区 間	消火栓 の個数 [個]	流 量 [L/min]	口 径 [mm]	実 長 L [m]	局部抵抗の相当長 L' [m]			計 [m]	単位当り 損失水頭 [m]	摩擦損失 水頭 [m]
					局 部 抵 抗 の 種 類	1個当りの 相当長	数 量 [個]			
A ~ B	1	70	25A	0.3				0.3	0.2215	0.066
					90° エルボ	0.8	1	0.8		0.177
B ~ C	1	70	32A	3.5				3.5	0.0633	0.221
					90° T (分流)	2.2	1	2.2		0.139
C ~ D	1	70	32A	13.0				13.0	0.0633	0.822
					90° T (分流)	2.2	4	8.8		0.557
D ~ E	1	70	32A	26.0				26.0	0.0633	1.645
					90° エルボ	1.1	1	1.1		0.070
					90° T (分流)	2.2	1	2.2		0.139
E ~ F	2	140	32A	21.0				21.0	0.2280	4.789
					90° T (分流)	2.2	1	2.2		0.502
F ~ G	2	140	32A	25.7				25.7	0.2280	5.861
					90° エルボ	1.1	3	3.3		0.753
					90° T (分流)	2.2	1	2.2		0.502
					仕切弁	0.2	1	0.2		0.046
					逆止弁スイング型	3.0	1	3.0		0.684
					防振継手	0.2	1	0.2		0.046
					フート弁	3.0	1	3.0		0.684
									計	17.703

計算式の説明

- ・2号消火栓の場合、消防法規上は立上り管は32A以上であるため、前ページの配管口径を32Aで計算してみました。
- ・揚程が約14mアップし5.5kwのポンプが7.5kwになります。
- ・ポンプ設置費のアップと配管のコストダウンを比較してみるとメリットはありません。但し、D~G迄を40Aで計算すると5.5kwでも満足します。この様に非常に短時間で検討できるのがこのソフトの特徴です。

h_1 : 配管の摩擦損失水頭 [m]

$$h = \sum_{n=1}^N h_{1n}$$

$$h_{1n} = \frac{\alpha_n \cdot (l'_n + l''_n)}{100}$$

$$\alpha_n = 1.2 \frac{Q_n^{1.89}}{D_n^{4.87}} \quad (\text{管長 } 100\text{m 当りの摩擦損失水頭 [m]})$$

h_{1n} : 呼び径 d_n の配管の摩擦損失水頭 [m]
 N : 配管の摩擦損失計算に必要な h_{1n} の数

l'_n : 呼び径 d_n の配管の直管部の長さの合計 [m]
 l''_n : 呼び径 d_n の配管の継手・バルブ類の直管相当長の合計 [m]

Q_n : 呼び径 d_n の配管内を流れる流量 [L/min]
 D_n : 呼び径 d_n の管の基準内径 [cm]

給排水衛生設備
屋外消火栓設備

屋外消火栓設備

ポンプの定格吐出量

Q_p : ポンプの定格吐出量 [L/min]

N : [個]

$Q_p = 400 \times N$ [L/min] (1号消火栓の場合)

N : 同時開口数 (最大2) [個]

$\therefore Q_p =$ [L/min]

ポンプの揚程計算

H : ポンプの揚程 [m]

$$H = h_1 + h_2 + h_3 + h_4$$

h_1 : 配管の摩擦損失水頭 [m]

(屋外消火栓配管の算定で求めた数値)

$h_1 =$ [m]

h_2 : 実揚程 [m]

(吸込 + 吐出)

$h_2 =$ [m]

h_3 : ノズルの放水圧力水頭

(= 25m)

$h_3 =$ [m]

h_4 : 消火ホースの摩擦損失水頭

(= 4m)

$h_4 =$ [m]

$\therefore H =$ [m]

消火用水槽規定水量の算定

Q : 消火用水槽規定水量 [m³]

屋外消火栓 $Q = 7.0 \times N$

N : 同時開口数 [個]

$\therefore Q =$ [m³]

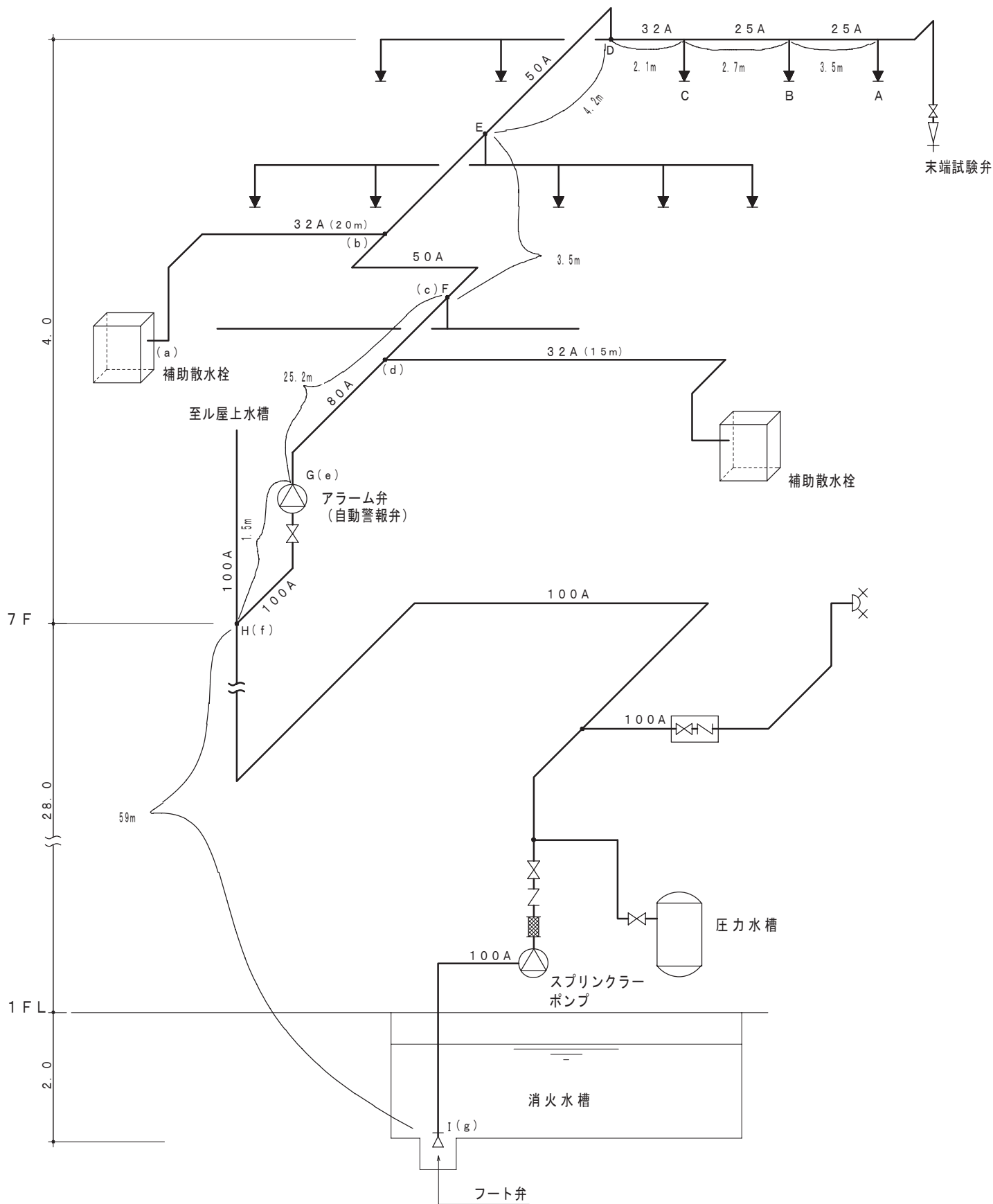
消火栓ポンプ仕様

形式	口径 [mm]	吐出量 [L/min]	揚程 [m]	電動機出力 [kW]	極数
タービン	80A	800	41	11	2

備考

計算式の説明

- ・屋外消火栓同時開口数2個で算定しました。
- ・配管の摩擦損失水頭は次シートの屋外消火栓配管の算定で求めた数値を入力します。
- ・消火栓ポンプ仕様は製造者カタログを確認のうえ入力しています。



スプリンクラー設備系統図

給排水衛生設備
スプリンクラー設備

スプリンクラー設備(湿式)	設置対象物の区分:	地階を除く階数10以下
ポンプの定格吐出量		
Q_P : ポンプの定格吐出量 [L/min] $Q_P = 90 \times N$ [L/min] $Q_P = 60 \times N$ [L/min] (小区画型のみ) N : 同時開口数 [個]	ヘッドの種類: 閉鎖型/標準型ヘッド* $N =$ <input type="text" value="10"/> [個] $\therefore Q_P =$ <input type="text" value="900"/> [L/min]	
ポンプの揚程計算(ヘッド用)	補助散水栓:	補助散水栓併用
H : ポンプの揚程 [m] $H = h_1 + h_2 + h_3 + h_4 + h_5$ h_1 : 配管の摩擦損失水頭 [m] (スプリンクラー配管の算定で求めた数値) h_2 : 実揚程 [m] (吸込 + 吐出) h_3 : ヘッドの放水圧力水頭 [m] (= 10m) h_4 : 流水検知装置(アラーム弁)損失 [m] (= 5m) h_5 : 加算水頭 [m] (東京都予防事務審査・検査基準)	$h_1 =$ <input type="text" value="34.0"/> [m] $h_2 =$ <input type="text" value="34.0"/> [m] $h_3 =$ <input type="text" value="10.0"/> [m] $h_4 =$ <input type="text" value="5.0"/> [m] $h_5 =$ <input type="text" value="4.0"/> [m] $\therefore H =$ <input type="text" value="87.0"/> [m]	
ポンプの揚程計算(補助散水栓用)		
H : ポンプの揚程 [m] $H = h_1 + h_2 + h_3 + h_4 + h_5$ (消防法施工規則第12条) h_1 : 配管の摩擦損失水頭 [m] (補助散水栓消火配管の算定で求めた数値) h_2 : 実揚程 [m] (吸込 + 吐出) h_3 : ノズルの放水圧力水頭 補助散水栓 (2号消火栓) 25 [m] h_4 : 流水検知装置(アラーム弁)損失 [m] (= 5m) h_5 : 消火ホースの摩擦損失水頭 補助散水栓 (2号消火栓) 15~28 [m]	$h_1 =$ <input type="text" value="3.0"/> [m] $h_2 =$ <input type="text" value="31.0"/> [m] $h_3 =$ <input type="text" value="25.0"/> [m] $h_4 =$ <input type="text" value="5.0"/> [m] $h_5 =$ <input type="text" value="20.0"/> [m] $\therefore H =$ <input type="text" value="79.0"/> [m]	
消火用水槽規定水量の算定		
Q : 消火用水槽規定水量 [m ³] $Q = 1.6 \times N$ $Q = 1.0 \times N$ (小区画型のみ) N : 同時開口数 [個]	$N =$ <input type="text" value="10"/> [個] $\therefore Q =$ <input type="text" value="16.0"/> [m ³]	

計算式の説明

備考

- ・設置対象物の区分及びヘッドの種類を選択します。
- ・例題の標準型ヘッドを高感度型に変更すると同時開口数と吐水量、水槽容量も変わります。
- ・ポンプの揚程計算では補助散水栓を併用する場合は両方計算していずれか大きい値を採用します。
- ・配管の摩擦損失水頭は次シート配管の算定で求めた数値を入力しています。
- ・揚程に余裕係数を見込む必要があるかどうかですが見込む必要があるとの規定はありません。屋内、屋外消火栓ポンプも同様です。

給排水衛生設備

スプリンクラー配管の算定

スプリンクラー配管の算定											
ヘッドの種類:			閉鎖型/標準型ヘッド			使用管材:			配管用炭素鋼鋼管 (JIS G 3452)		
区 間	配管の種類	ヘッドの個数 [個]	流 量 [L/min]	口 径 [mm]	実 長 L [m]	局部抵抗の相当長 L' [m]			計 [m]	単位当り 損失水頭 [m]	摩擦損失 水頭 [m]
						局 部 抵 抗 の 種 類	1個当りの 相当長	数 量 [個]			
A ~ B	枝管	1	80	25A	3.5				3.5	0.2836	0.993
						90° エルボ	0.8	2	1.6		0.454
						90° T (分流)	1.7	1	1.7		0.482
B ~ C	枝管	2	160	25A	2.7				2.7	1.0223	2.760
						90° T (分流)	1.7	1	1.7		1.738
C ~ D	枝管	3	240	32A	2.1				2.1	0.6181	1.298
						90° T (分流)	2.2	1	2.2		1.360
D ~ E	分岐	5	400	50A	4.2				4.2	0.2343	0.984
						90° エルボ	1.6	1	1.6		0.375
						90° T (分流)	3.2	1	3.2		0.750
E ~ F	分岐	10	900	50A	3.5				3.5	1.0503	3.676
						90° エルボ	1.6	2	3.2		3.361
						90° T (分流)	3.2	1	3.2		3.361
F ~ G	分岐	100	900	80A	25.2				25.2	0.1343	3.384
						90° エルボ	2.4	1	2.4		0.322
						90° T (分流)	4.9	2	9.8		1.316
G ~ H	本管	100	900	100A	1.5				1.5	0.0368	0.055
						90° エルボ	3.2	1	3.2		0.118
						90° T (分流)	6.3	1	6.3		0.232
						仕切弁	0.7	1	0.7		0.026
H ~ I	本管	100	900	100A	59.0				59.0	0.0368	2.168
						90° エルボ	3.2	15	48.0		1.764
						90° T (分流)	6.3	7	44.1		1.621
						仕切弁	0.7	1	0.7		0.026
						逆止弁スイング型	8.7	1	8.7		0.320
						防振継手	0.7	1	0.7		0.026
						フート弁	8.7	1	8.7		0.320

計算式の説明

- ・ヘッドの種類と管材を選択します。
- ・区間は白枠にBと入力するとA~Bと自動で入力されます。最上階の最遠端ヘッドより順次入力していきます。
- ・配管の種類で3種類用意してあります。枝管は5個迄です。ポンプから流水検知装置(アラーム弁)迄を本管とし、それ以外は分岐と表示するのが分かり易いです。
- ・ヘッドの個数、流量は手入力、口径は選択です。ソフトの説明を確認しながら入力するとまちがいはありません。
- ・同時開口数以上となる部分からはポンプ吐出量を入力します。
- ・局部抵抗は実長欄の下段で選択します。
- ・前シートでポンプの全揚程は87mで、電動機出力は30kwとなりました。例えば揚程を3m下げて全揚程を84mとすれば22kwのポンプでよい場合があります。分岐管を太くするなりして調整すれば十分可能です。このような手法は正規のVE提案といえます。手計算では大変な作業ですが、このソフトを使えば短時間で検討ができます。

3.290

n]

給排水衛生設備
スプリンクラー配管の算定

補助散水栓用配管の算定										
採用消火栓：		2号消火栓		使用管材：			配管用炭素鋼鋼管(JIS G 3452)			
区 間	消火栓 の個数 [個]	流 量 [L/min]	口 径 [mm]	実 長 L [m]	局部抵抗の相当長 L' [m]			計 [m]	単位当り 損失水頭 [m]	摩擦損失 水頭 [m]
					局 部 抵 抗 の 種 類	1個当りの 相当長	数 量 [個]			
a ~ b	1	70	25A	0.5				0.5	0.2215	0.111
					90° エルボ	0.8	1	0.8		0.177
			32A	20.0				20.0	0.0633	1.265
					90° エルボ	1.1	4	4.4		0.278
b ~ c	1	70	50A	12.5				12.5	0.0093	0.116
					90° エルボ	1.6	2	3.2		0.030
					90° T (分流)	3.2	1	3.2		0.030
c ~ d	1	70	80A	5.2				5.2	0.0012	0.006
					90° T (分流)	4.9	1	4.9		0.006
d ~ e	2	140	80A	20.0				20.0	0.0043	0.086
					90° エルボ	2.4	1	2.4		0.010
					90° T (分流)	4.9	1	4.9		0.021
e ~ f	2	140	100A	1.5				1.5	0.0012	0.002
					90° エルボ	3.2	1	3.2		0.004
					90° T (分流)	6.3	1	6.3		0.007
					仕切弁	0.7	1	0.7		0.001
f ~ g	2	140	100A	59.0				59.0	0.0012	0.069
					90° エルボ	3.2	15	48.0		0.056
					90° T (分流)	6.3	7	44.1		0.052
					仕切弁	0.7	1	0.7		0.001
					逆止弁スイング型	8.7	1	8.7		0.010
					防振継手	0.7	1	0.7		0.001
					フート弁	8.7	1	8.7		0.010
計									2.349	

計算式の説明

- ・補助散水栓用の算定は2号消火栓で進めます。
- ・最上階の最遠端消火栓より順次入力していきます。スプリンクラー配管は大きな口径です。それに70~140L/minが流れても抵抗はわずかです。
- ・前シートで理解できるようにノズルの放水圧力と消火ホースの損失抵抗が大きいため補助散水栓用の揚程が大きくなる場合がありますので必ず両方算定してみる必要があります。

h_1 : 配管の摩擦損失水頭 [m]

$$h = \sum_{n=1}^N h_{1n}$$

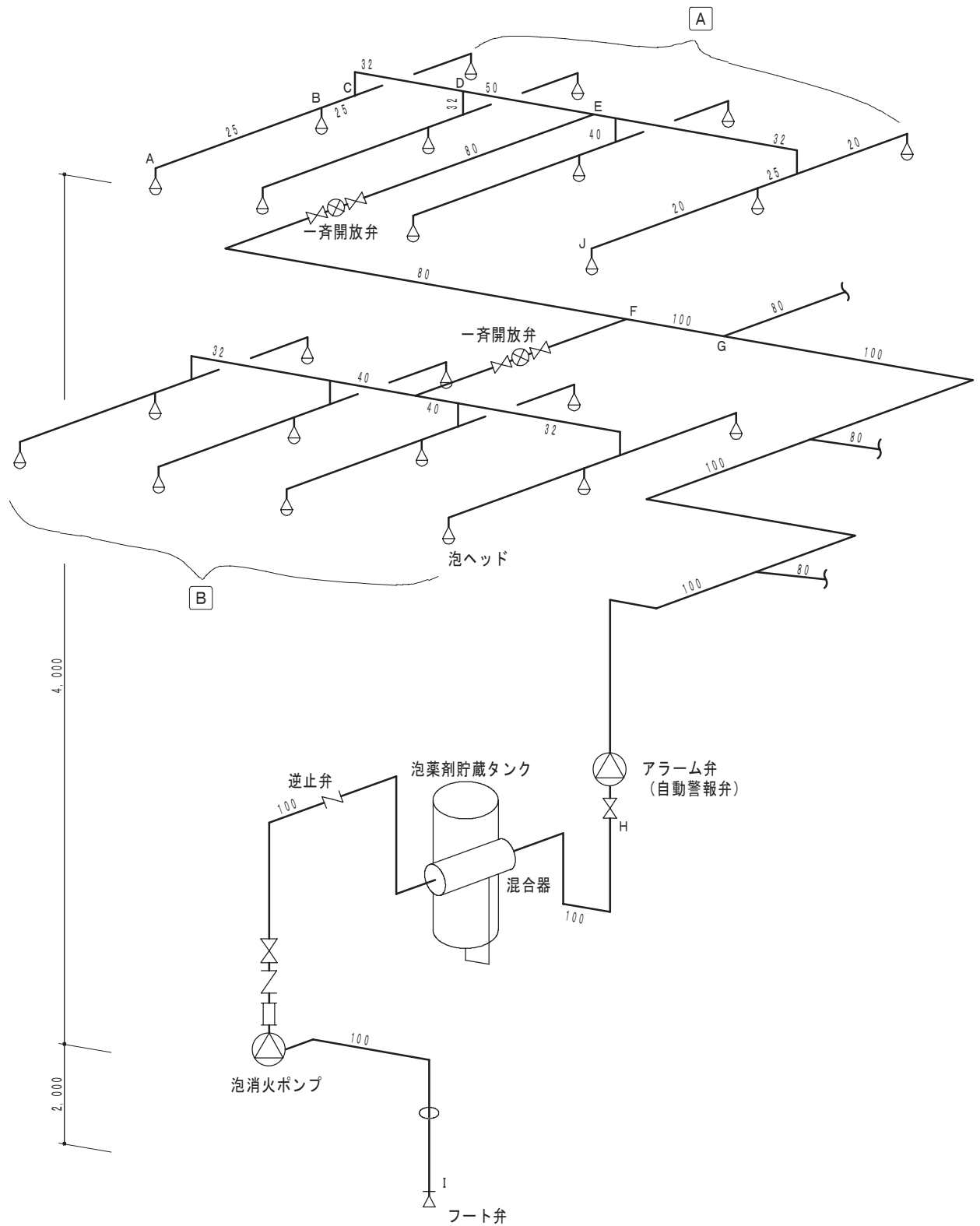
$$h_{1n} = \frac{\alpha_n \cdot (l'_n + l''_n)}{100}$$

$$\alpha_n = 1.2 \frac{Q_n^{1.89}}{D_n^{4.87}} \quad (\text{管長 } 100\text{m 当りの摩擦損失水頭 [m]})$$

h_{1n} : 呼び径 d_n の配管の摩擦損失水頭 [m]
 N : 配管の摩擦損失計算に必要な h_{1n} の数

l'_n : 呼び径 d_n の配管の直管部の長さの合計 [m]
 l''_n : 呼び径 d_n の配管の継手・バルブ類の直管相当長の合計 [m]

Q_n : 呼び径 d_n の配管内を流れる流量 [L/min]
 D_n : 呼び径 d_n の管の基準内径 [cm]



- ※1 放射区画[A]は、最速で最大区画とする。
- ※2 放射区画[B]は、区画[A]に隣接する区画とする。
- ※3 同時放射区画は、[A]+[B]とする。
- ※4 A～E間の損失とJ～E間の損失は、A～E間の方が大きいものとする。

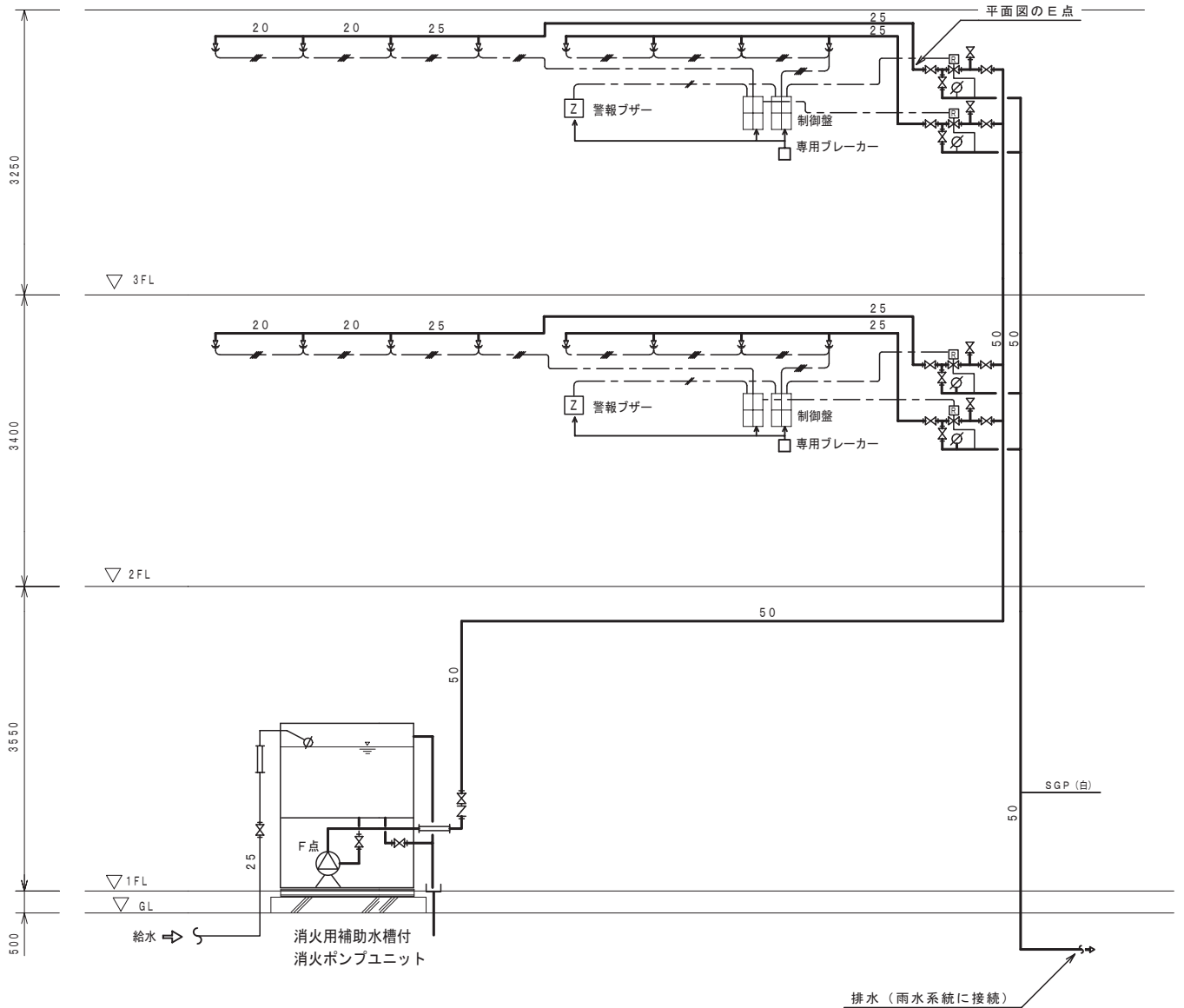
固定式泡消火設備系統図

給排水衛生設備
泡消火設備(フォームヘッド)

泡消火設備(フォームヘッド)				用途:	駐車場																	
泡ヘッド数算定(概略)																						
N_1 : 設置個数 [個] $N_1 = A/9(m^2)$ [個] A : 対象面積 [m ²]				$A =$ <table border="1"> <tr><td>555</td><td>[m²]</td></tr> </table>	555	[m ²]	$\therefore N_1 =$ <table border="1"> <tr><td>62</td><td>[個]</td></tr> </table>			62	[個]											
555	[m ²]																					
62	[個]																					
放射区域																						
区域	面積 [m ²]	算出個数 [個]	決定個数 [個]	区域	面積 [m ²]	算出個数 [個]	決定個数 [個]															
放射区域-1	50	6	6	放射区域-7	94	11	12															
放射区域-2	65	8	8	放射区域-8	92	11	12															
放射区域-3	50	6	6	放射区域-9																		
放射区域-4	70	8	8	放射区域-10																		
放射区域-5	70	8	8	放射区域-11																		
放射区域-6	64	8	8	放射区域-12																		
隣接する放射区域の面積の合計が最大となる区域のヘッド合計 $N_2 =$							24															
※ 1放射区域の面積は50m ² 以上100m ² 以下とする。																						
泡消火用ポンプの算定																						
Q_p : ポンプの定格吐出量 [L/min] $Q_p = K \cdot N_2 \cdot \alpha$ K : フォームヘッド1個当りの放射量 (=35) [L/min] N_2 : 同時放射区域に設置されるフォームヘッドの個数 [個] α : 余裕係数 (1.05~1.1)				$K =$ <table border="1"> <tr><td>35</td><td>[L/min]</td></tr> </table>	35	[L/min]	$N_2 =$ <table border="1"> <tr><td>24</td><td>[個]</td></tr> </table>		24	[個]	$\alpha =$ <table border="1"> <tr><td>1.05</td><td></td></tr> </table>		1.05		$\therefore Q_p =$ <table border="1"> <tr><td>882</td><td>[L/min]</td></tr> </table>		882	[L/min]				
35	[L/min]																					
24	[個]																					
1.05																						
882	[L/min]																					
ポンプの揚程計算																						
H : ポンプの揚程 [m] $H = h_1 + h_2 + h_3 + h_4 + h_5$ h_1 : 配管の摩擦損失水頭 [m] (泡消火配管の算定で求めた数値) h_2 : 実揚程 [m] (吸込 + 吐出) h_3 : フォームヘッドの放水圧力水頭 (=25m) [m] h_4 : 流水検知装置(アラーム弁)損失 (= 5m) [m] h_5 : 混合器損失 (=10m) [m]				$h_1 =$ <table border="1"> <tr><td>8.0</td><td>[m]</td></tr> </table>	8.0	[m]	$h_2 =$ <table border="1"> <tr><td>6.0</td><td>[m]</td></tr> </table>		6.0	[m]	$h_3 =$ <table border="1"> <tr><td>25.0</td><td>[m]</td></tr> </table>		25.0	[m]	$h_4 =$ <table border="1"> <tr><td>5.0</td><td>[m]</td></tr> </table>		5.0	[m]	$h_5 =$ <table border="1"> <tr><td>10.0</td><td>[m]</td></tr> </table>		10.0	[m]
8.0	[m]																					
6.0	[m]																					
25.0	[m]																					
5.0	[m]																					
10.0	[m]																					
							$\therefore H =$ <table border="1"> <tr><td>54.0</td><td>[m]</td></tr> </table>	54.0	[m]													
54.0	[m]																					
消火用水槽規定水量の算定																						
Q : 消火用水槽規定水量 [L] $Q = 10 \times Q_p$ Q_p : ポンプの定格吐出量 [L/min]				$\therefore Q =$ <table border="1"> <tr><td>8,820</td><td>[L]</td></tr> </table>				8,820	[L]													
8,820	[L]																					
泡原液貯蔵量																						
q : 泡原液貯蔵量 [L] $q = K_m \cdot Q$ Q : 消火用水槽規定水量 [L] K_m : 消火剤の濃度 (=0.03 水成膜剤)				$Q =$ <table border="1"> <tr><td>8,820</td><td>[L]</td></tr> </table>	8,820	[L]	$K_m =$ <table border="1"> <tr><td>0.03</td><td></td></tr> </table>		0.03		$\therefore q =$ <table border="1"> <tr><td>265</td><td>[L]</td></tr> </table>		265	[L]								
8,820	[L]																					
0.03																						
265	[L]																					

計算式の説明

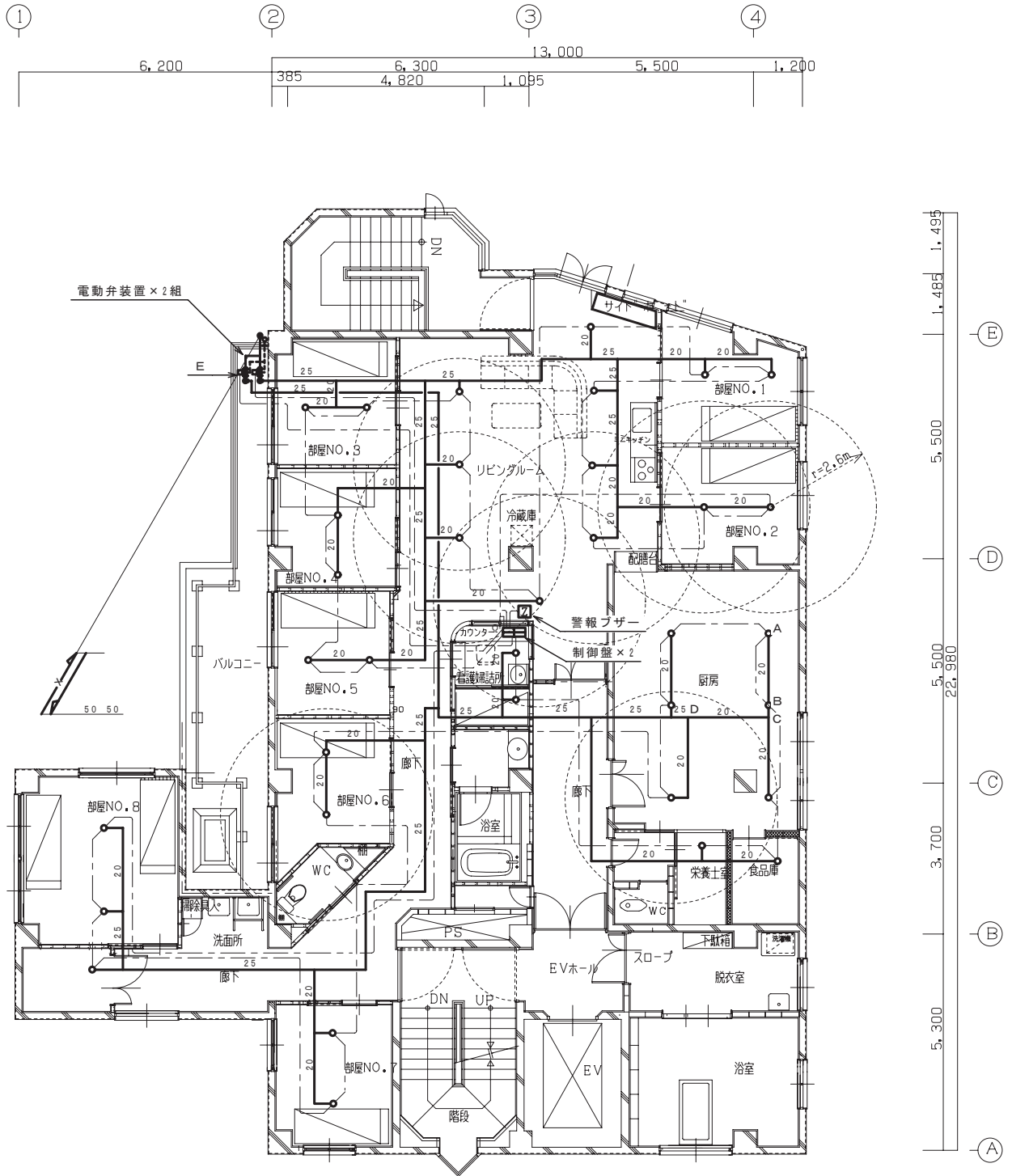
- ・用途を選択し対象床面積を入力すると概略のヘッド個数が算出されます。次に放射区域毎に面積を入力していきます。
- ・隣接する区域の面積が最大となるのは例題では放射区域7と8ですので、ヘッド個数は24と入力しますと泡消火用ポンプの吐出量が算定されます。
- ・9m²で除した算出個数に、実際に等間隔で配置をすると増えた区域は決定個数で修正します。
- ・泡消火用ポンプは算出された数値に余裕係数を乗じて吐出量とします。



特定施設水道連結型
スプリンクラー系統図

凡 例	
○ ↓	スプリンクラーヘッド
⊗	電動弁
■	制御盤
Z	警報ブザー
⊙	圧力計
— —	操作線

- ・ 3階建グループホームの系統図です。1階は診療所で入居を伴わないためSP設備は不要につき省略しています。
- ・ この系統図は某製造者のシステムを一例として挙げています。ヘッドを保護している部材が火災により落下するとその落下信号（火災信号）を受信し電動弁を開放します。この時、制御盤本体のブザーと警報ブザーが鳴動するシステムです。
- ・ このシステムはあくまで一例であって電動弁や制御盤・警報ブザーが必ずしも必要といったものではありません。



3階 特定施設用スプリンクラー設備平面図 1 / 150

- ・浴室・脱衣室・EV・階段・便所・廊下及び2㎡未満の収納設備はヘッドの設置免除部分となっています。
- ・某製造者システムで設計しています。
電動弁・制御盤・警報ブザーが必ず必要というものではありません。

給排水衛生設備

特定施設水道連結型スプリンクラー設備

スプリンクラー設備	壁・天井の内装材：	火災予防上支障ない
ポンプの定格吐出量		
Q_p ：ポンプの定格吐出量 [L/min] $Q_p = 20 \times N$ [L/min] (火災予防上支障ない) $Q_p = 35 \times N$ [L/min] (火災予防上支障ある) N ：同時開口数 [個] (最大4個)	$N =$ <input type="text" value="4"/> [個] $\therefore Q_p =$ <input type="text" value="80"/> [L/min]	
ポンプの揚程計算(ヘッド用)		
H ：ポンプの揚程 [m] $H = (h_1 + h_2 + h_3) \times 1.1$ h_1 ：配管の摩擦損失水頭 [m] <small>(配管の算定で求めた数値)</small> h_2 ：実揚程 [m] <small>(吸込 + 吐出)</small> h_3 ：ヘッドの放水圧力水頭 [m] 火災予防上支障ない (= 2m) 火災予防上支障ある (= 5m)	$h_1 =$ <input type="text" value="9.4"/> [m] $h_2 =$ <input type="text" value="9.5"/> [m] $h_3 =$ <input type="text" value="2.0"/> [m] $\therefore H =$ <input type="text" value="23.0"/> [m]	
消火用補助水槽規定水量の算定		
Q ：消火用水槽規定水量 [L] $Q = 15$ [L/min] $\times N \times 20$ 分 $\times 0.5$ (又は1.0) 火災予防上支障ない $Q = 30$ [L/min] $\times N \times 20$ 分 $\times 0.5$ (又は1.0) 火災予防上支障ある N ：同時開口数 [個]	ボールタップ等での補給： <input type="text" value="十分な補給はできない"/> $N =$ <input type="text" value="4"/> [個] $\therefore Q =$ <input type="text" value="1,200"/> [L]	
備考 ※ ポンプの揚程以上の水圧が確保できる場合は水道直結方式でも可能ですが、所轄消防及び水道事業者への確認が必要です。 ※ ヘッドの放水圧力水頭 [m] は、製造者の製品によって異なります。 2m (5m) は法規上の値であり、製品により大きな水頭を要する場合はその値とします。 ※ 補助水槽は規定水量の1/2以上を貯留し、かつボールタップ等により自動的に補給する水量を含めて、ポンプを20分以上運転できる量となっています。 十分な補給が見込めない場合は1/2で算定は出来ません。 ※ 十分な補給とは、同時開口数4個の場合 60 [L/min] (120 [L/min]) 以上の補給ができるということです。 ※ 火災予防上支障ない壁・天井の内装材は、内装仕上げが準不燃材以上であることが条件です。		
<div style="border: 1px solid black; padding: 10px; background-color: #ffffcc;"> <p>計算式の説明</p> <ul style="list-style-type: none"> ・ヘッドの同時開口数は設計図に基づき手入力です。 ・配管の摩擦損失水頭は次シートの算定で求めた数値を入力します。 ・実揚程は系統図に基づき入力しています。 ・ヘッドの放水圧力水頭は製造者によっては10～18m必要とする場合がありますので確認して下さい。 </div>		

給排水衛生設備

特定施設水道連結型スプリンクラー配管の算定

特定施設水道連結型 スプリンクラー 配管の算定										
壁・天井の内装材：			火災予防上支障ない		使用管材：			配管用炭素鋼鋼管(JIS G 3452)		
区 間	ヘッド の個数 [個]	流 量 [L/min]	口 径 [mm]	実 長 L [m]	局部抵抗の相当長 L' [m]			計 [m]	単位当り 損失水頭 [m]	摩擦損失 水頭 [m]
					局 部 抵 抗 の 種 類	1個当りの 相当長	数 量 [個]			
A ~ B	1	20	20A	1.7				1.70	0.0218	0.037
					90° エルボ	0.80	1	0.80		0.017
					まきだしフキ 1500L	11.00	1	11.00		0.240
B ~ C	2	40	20A	0.3				0.30	0.0787	0.024
					90° T (分流)	1.70	1	1.70		0.134
					90° エルボ	0.80	1	0.80		0.063
C ~ D	3	60	20A	2.0				2.00	0.1665	0.333
					90° T (分流)	1.70	1	1.70		0.283
D ~ E	4	80	25A	18.7				18.70	0.2836	5.303
					90° T (分流)	1.70	2	3.40		0.964
					90° エルボ	0.80	5	4.00		1.134
E ~ F	4	80	50A	28.5				28.50	0.0119	0.339
					90° T (分流)	3.20	1	3.20		0.038
					90° エルボ	1.60	15	24.00		0.286
					仕切弁	0.30	3	0.90		0.011
					逆止弁スイング型	4.40	1	4.40		0.052
					電動弁 80 L/min	6.31	1	6.31		0.075
					防振継手	0.30	1	0.30		0.004
計										9.337

計算式の説明

- ・系統図と平面図に基づき配管の摩擦損失水頭を算定しました。
- ・区間は白枠にBを入力するとA~Bと自動で入力されます。最上階の最大個数の室より順次入力していきます。
- ・内装材が火災予防上支障ない・あるを選択しヘッドの個数を選択すると流量が自動入力されます。口径はリストより選択します。E~F間は50Aとしていますがサイズダウンすると摩擦損失水頭は大きくなります。採用するポンプ揚程に余裕がある場合はサイズダウンし、余裕がない場合はD~E間をサイズアップするとかして調整してみてください。
- ・E~F間の90° エルボ15ケは系統図で数えたものではありません。これ位のエルボは必要だろうと想定して入力しています。

h_1 : 配管の摩擦損失水頭 [m] (配管用炭素鋼鋼管(JIS G 3452)以外の配管は、ヘーゼン・ウィリアムスの式を使用)

$$h = \sum_{n=1}^N h_{1n}$$

$$h_{1n} = \frac{\alpha_n \cdot (l'_n + l''_n)}{100}$$

$$\alpha_n = 1.2 \frac{Q_n^{1.85}}{D_n^{4.87}} \quad (\text{管長 } 100\text{m 当りの摩擦損失水頭}) [m]$$

h_{1n} : 呼び径 d_n の配管の摩擦損失水頭 [m]
 N : 配管の摩擦損失計算に必要な h_{1n} の数

l'_n : 呼び径 d_n の配管の直管部の長さの合計 [m]
 l''_n : 呼び径 d_n の配管の継手・バルブ類の直管相当長の合計 [m]

Q_n : 呼び径 d_n の配管内を流れる流量 [L/min]
 D_n : 呼び径 d_n の管の基準内径 [cm]

給排水衛生計算ソフト

LPガス編

L P ガス計算ソフトの概要説明

- 1、都市ガスの計算ソフトは用意しておりません。都市ガスについてはガス会社が責任施工で工事を行うためその必要がないと判断しました。よってL P ガスの計算のみです。
- 2、L P ガス（液化石油ガス）の計算ソフトは設計基準と建築設備設計計算書作成の手引様式に準じた他、L P ガス設備設置基準及び取扱要領（高圧ガス保安協会）のデータ及び例題に基づき作成しました。設計基準のデータは同書の抜粋です。
- 3、ソフト開発者も含めて設備設計者はこれまでの設計において何を基準に配管口径を決めていましたか？との問いに、早見表を見ながら決めていたという人はかなりのレベルの人と想像します。多くの人はこれ迄問題がなかったからと経験から決めていたというのが正直なところと思います。L P ガス配管で50A 以上もの配管が必要なのは常にはありません。それなのに7~8 個のガスコンロやオーブンが固まって有ると平気で32A、40A の設計図をよく見かけます。必要以上に太かったから問題がなかったということだけでその経験はノウハウではありません。このソフトを活用していただければ短時間で正確な配管口径を算出します。
- 4、L P ガス配管においての大原則は自動切替調整器以降の圧力損失を550Pa 以内とすることです。自動切替がない小規模な場合は300Pa です。このことを念頭において下さい。
- 5、容器の本数を算定するにしても、配管口径を算出するにしてもまず最大ガス消費量を把握することです。燃焼器具の消費量は設計基準にあるものは優先し、基準になくてもよく使用する器具については製造者カタログ値等を参考に採用してあります。
- 6、L P G 容器の算定シートは一般用と共同住宅用で分けて用意してあります。同時使用率の考え方が一般は器具の数によって変わるのに対して、共同住宅は戸数によって決まります。一般の場合は設計基準の同時使用率を採用していますが、これも用途によって変わります。ソフトの横に用途による同時使用率を表にしていますので参考にしながら上書き修正します。共同住宅の同時使用率は前述の高圧ガス保安協会の書籍に基づいております。
- 7、容器の算定シートでは、まずガスの種類を選択します。い号ガス PP95%以上と PP80% 以上の2種類を用意しています。最近はほとんど高純度の PP95%以上のようなようです。50kg 容器のガス発生能力の表は設計基準は PP80%の数値ですので PP95%以上を選択すれば発生能力はより向上します。この発生能力も前述の参考図書から引用していますので間違いありません。外気温度は設置する地域によって選択入力します。

- 8、ガス消費量・配管の算定シートは簡便法と詳細法の2通りを用意しています。簡便法で十分ですが局部抵抗を拾って詳細に求めたい場合は詳細法を利用して下さい。詳細な施工図を作成してもガス器具に接続する配管は15A、20Aと小口径なため実際の現場では他設備との取合い上よけながら配管することが多いのと、目地合わせに何個ものエルボを使いますので図面通りにいかないことが多いからです。
- 9、各枝管の算定を完了すると次に主管の算定を行います。これで配管の圧力損失の計が決まります。最下段のコックとボンベの高低差を入力すると調整器以降の全圧力損失が算出され550Pa以下であれば判定欄にOKと表示します。
- 10、ガス計算ソフト作成に当り悩んだことがあります。一番重要な配管サイズを決めるのに定数が3種類もあるということです。設計基準ではポールの公式の定数を0.707としていますので、それを基に計算式を組みました。ところが結果は早見表と全然合わないのです。倍・半分の違いがあります。よくよく調べたところ高圧ガス保安協会の前述書籍の中に配管サイズが比較的小さい場合は米花氏の式を、大きい場合はコックス氏の式を用いるのが良いとありましたので米花氏の式で組んでみましたところ15A~40A迄は全て米花氏の圧力損失が大きくなります。これは安全側になりますのでソフト開発者としては米花氏の式を推奨します。他に早見表も見なくても良いように早見表に基づいたものも用意してあります。早見表はガスの比重・ガス密度が現在のものとは少し異なるため全く同じ数値にはなりません、ほぼ早見表に近い数値になります。いずれにしても米花氏の式を用いて計算する方が圧力損失が大となるため、これで計算して許容圧力損失以下となれば安心・安全です。
- 11、配管の算定で消費量レベルの欄を設けたのが、このソフトの大きな特徴です。初期値はレベル3で計算します。これで550Pa以内であれば計算上はOKなのですが540Paと算出された場合本当に大丈夫だろうか？と不安になるのが人間です。配管サイズを求める式も実験によるものですし、同時使用率も統計です。心配ないといえばその通りですが不安を解消するには配管サイズをアップして再計算する他ありません。配管サイズを上書き修正することで検証してみる方法もできますが、このソフトはもっと簡単な方式としています。レベル3でギリギリであればレベル4と順次上げてみて下さい。少しずつ配管サイズがアップし、圧力損失が下がります。逆に余裕が十分ある場合はレベル1の方へ順次下げてみて下さい。圧力損失が上がり配管サイズはダウンします。ガス配管は神経を遣います。現場は施工図通りいかないことが多々ありますのでギリギリの場合はレベルを上げて検証してみる事です。立管のある部分が少々アップするだけで安心感が得られクレームのないサイズで施工されます。それがこのソフトをお使いの貴殿のためでもあり、クライアントのためにもなるのです。

給排水衛生設備

L P G 容 器 の 算 定 (一 般)

L P ガ ス 消 費 量 の 算 定				ガスの種類:	い号ガス(PP95%以上)			
器 具 名	ガス消費量 [kW/個]	数 量 [個]	ガス消費量 の計 [kW]	同 時 使用率 η	最大ガス 消費量 Q [kW]	最大ガス 流 量 [m ³ /h]		
二口テーブルコンロ	4.48	3	13.44					
グリル付三口テーブルコンロ	8.25	3	24.75					
炊飯器/2.0L炊	1.96	2	3.92					
瞬間湯沸器/32号	68.60	1	68.60					
計				9	110.71	70%	77.5	2.8

計算式の説明

- ・ ガスの種類を（PP95以上）で選択しています。
- ・ 器具をドロップダウンリストより選択し個数を入力すると同時使用率が自動入力されます。同時使用率は変更可です。
- ・ 外気温とピーク時間を選択入力すると使用量に基づく本数が算出されます。
- ・ 1日実使用時間と交換日数を入力すると交換周期に基づく本数が算出されます。交換日数は10日以上が適当です。
- ・ いずれか大きい値が設置本数として自動入力されます。この場合2本と表示されましたが、一般的には2本×2本の4本立てとなります。

ガ ス ホ ン ベ (50 k g 容 器) 数 の 算 定

(1) 使用量に基づく本数

$$B_{n1} = \frac{Q}{K \times 14} \text{ [本]}$$

Q : 最大ガス消費量 [kW]

K : 容器の標準ガス消費量 [kg/h]

$$Q = 77.5 \text{ [kW]}$$

$$\text{外気温} = 5^\circ\text{C}$$

$$\text{ピーク時間} = 1.5 \text{ [h]}$$

$$\therefore K = 3.9 \text{ [kg/h]}$$

$$\therefore B_{n1} = 1.5 \text{ [本]}$$

(2) 交換周期に基づく本数

$$B_{n2} = \frac{Q \times t \times d}{W \times 14} \text{ [本]}$$

Q : 最大ガス消費量 [kW]

t : 1日実使用時間 [h/日]

d : 容器交換日数 [日]

W : 容器1本の容量 [kg/本] (=50)

$$Q = 77.5 \text{ [kW]}$$

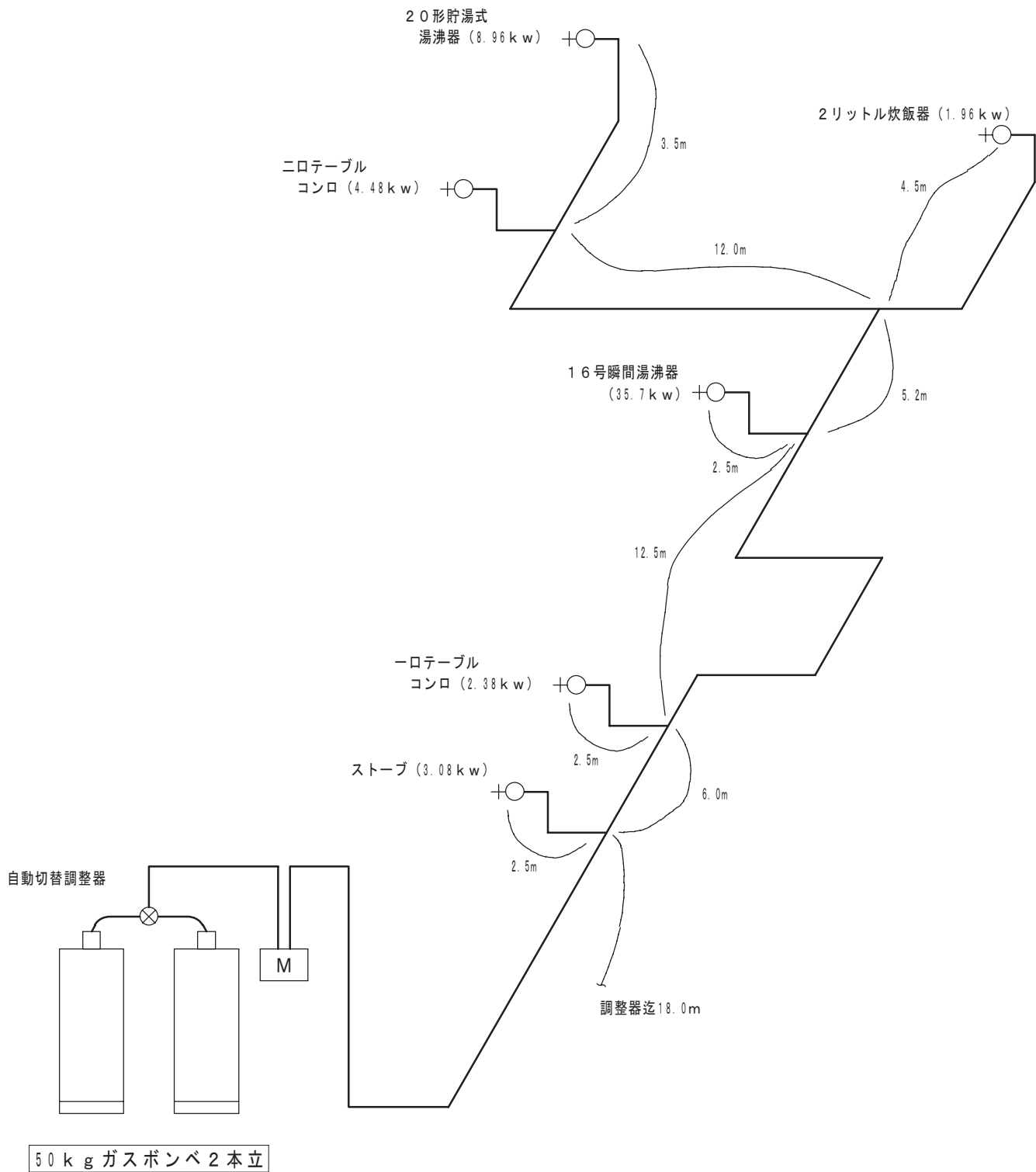
$$t = 1.5 \text{ [h/日]}$$

$$d = 10 \text{ [日]}$$

$$W = 50 \text{ [kg/本]}$$

$$\therefore B_{n2} = 1.7 \text{ [本]}$$

$$\therefore 50\text{kgボンベの設置本数} = 2 \text{ [本]}$$



LP ガス 配管 図

- ・調整器出口より燃焼器具入口迄の許容圧力損失は550Paとする。(自動切替調整器がない場合は300Pa)
- ・ガスメーターの圧力損失を150Pa、ガスコックの圧力損失を60Paとすると配管部での圧力損失は340Pa以内(自動切替調整器がない場合は90Pa)になるように口径を選定する必要があります。

給排水衛生設備

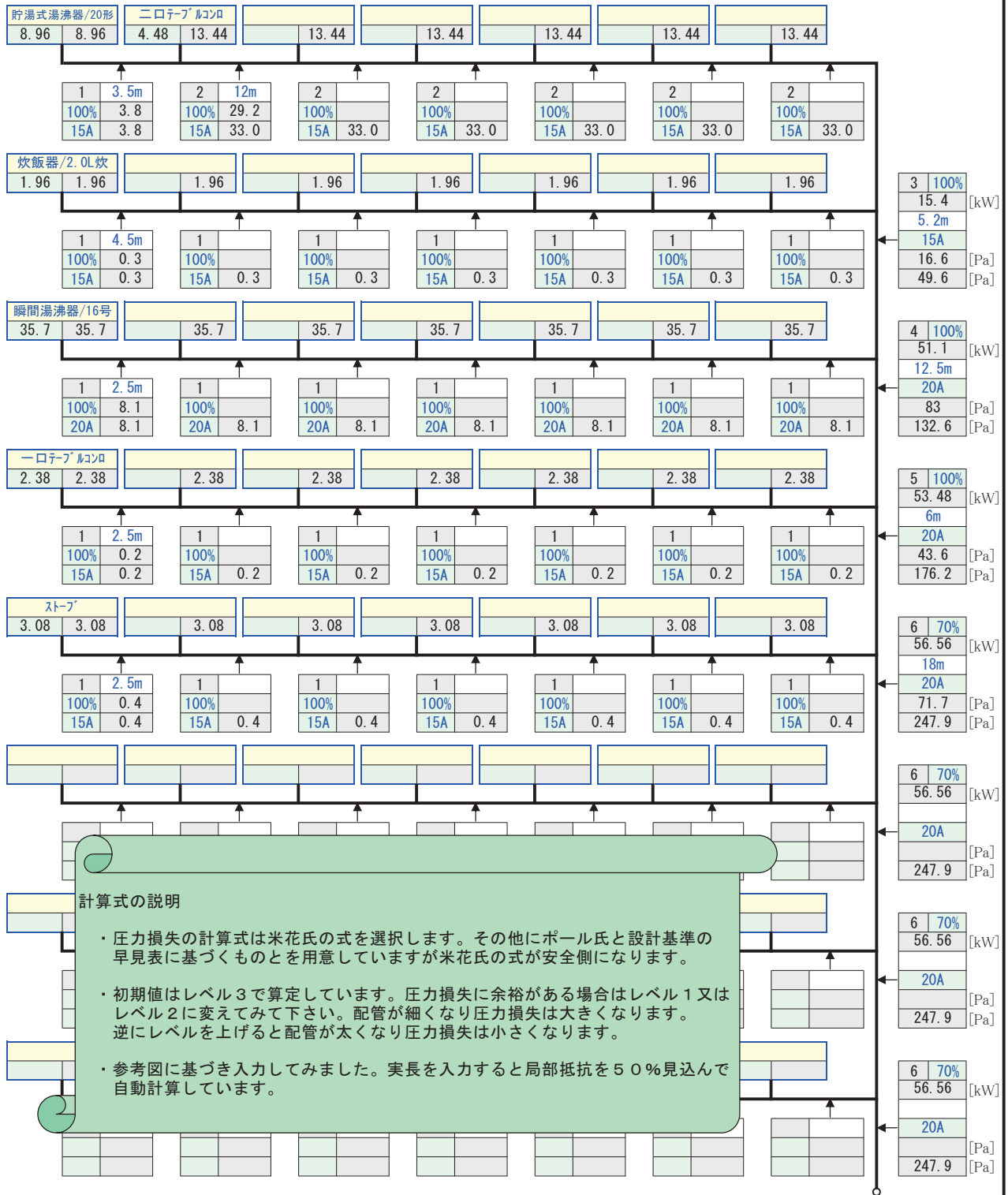
ガス消費量・配管の算定(枝管)

ガス消費量・配管(枝管)の算定[簡便法]

系統:

圧力損失の計算式:

管長、消費量レベル:



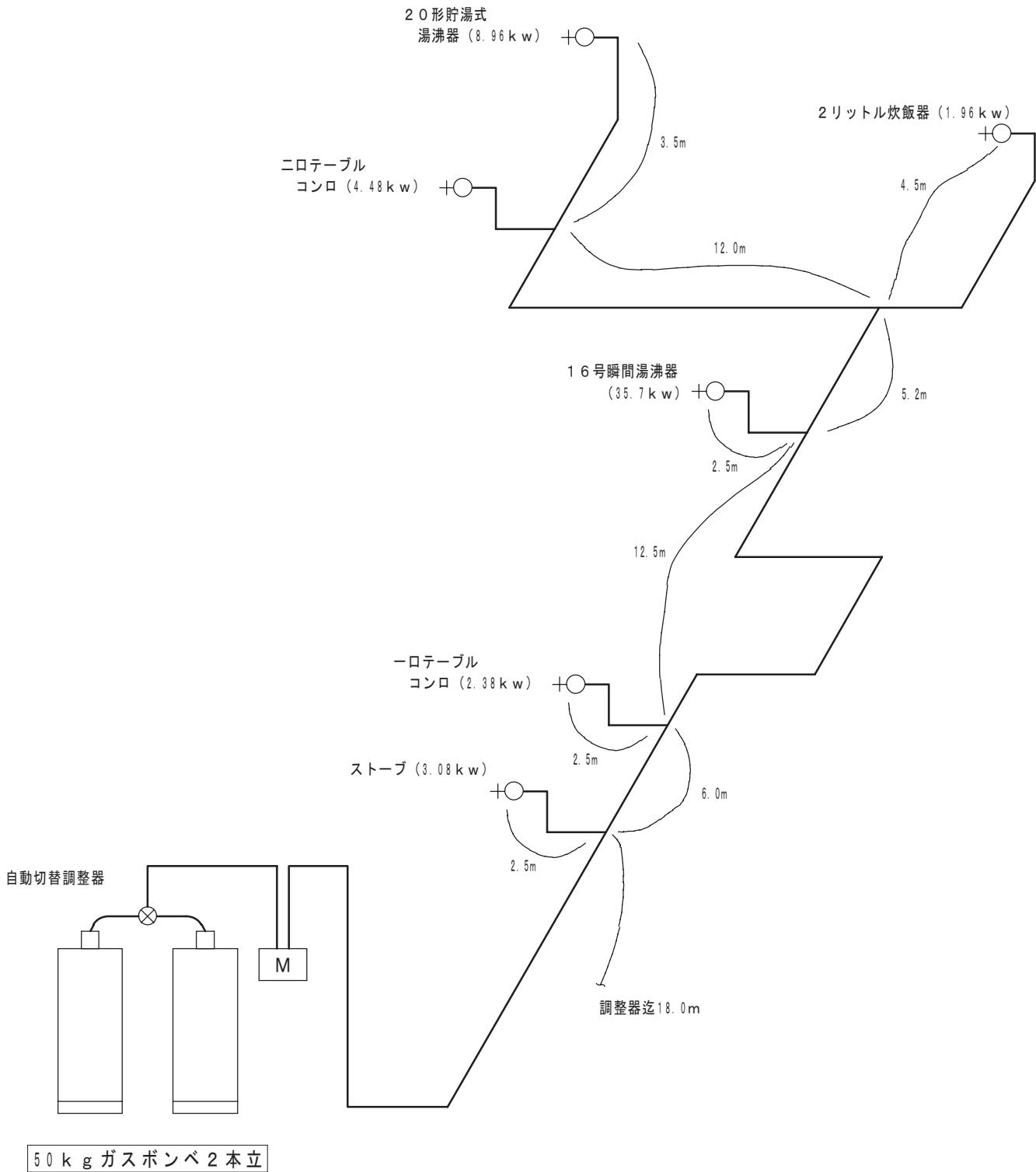
計算式の説明

- ・ 圧力損失の計算式は米花氏の式を選択します。その他にポール氏と設計基準の早見表に基づくものを用意していますが米花氏の式が安全側になります。
- ・ 初期値はレベル3で算定しています。圧力損失に余裕がある場合はレベル1又はレベル2に変えてみて下さい。配管が細くなり圧力損失は大きくなります。逆にレベルを上げると配管が太くなり圧力損失は小さくなります。
- ・ 参考図に基づき入力してみました。実長を入力すると局部抵抗を50%見込んで自動計算しています。

凡例

ガス使用量 [kW] →	<input type="text" value="器具名"/>	← 累計ガス使用量 [kW]	← 同時使用率100%時の値)	累計器具個数 →	<input type="text"/>	← 同時使用率
				配管実長 [m]	<input type="text"/>	
				同時使用率 →	<input type="text"/>	← 配管長 [m]
				配管口径 [mm]	<input type="text"/>	← 配管口径 [mm]
				← 圧力損失 [Pa]	<input type="text"/>	← 圧力損失 [Pa]
				← 累計圧力損失 [Pa]	<input type="text"/>	← 累計圧力損失 [Pa]

※ 圧力損失は、配管実長を入力すると局部抵抗を含めて計算します。



LP ガス 配管 図

- ・調整器出口より燃焼器具入口迄の許容圧力損失は550 Paとする。(自動切替調整器がない場合は300 Pa)
- ・ガスメーターの圧力損失を150 Pa、ガスコックの圧力損失を60 Paとすると配管部での圧力損失は340 Pa以内(自動切替調整器がない場合は90 Pa)になるように口径を選定する必要があります。

給排水衛生設備

ガス配管の圧力損失算定（枝管）

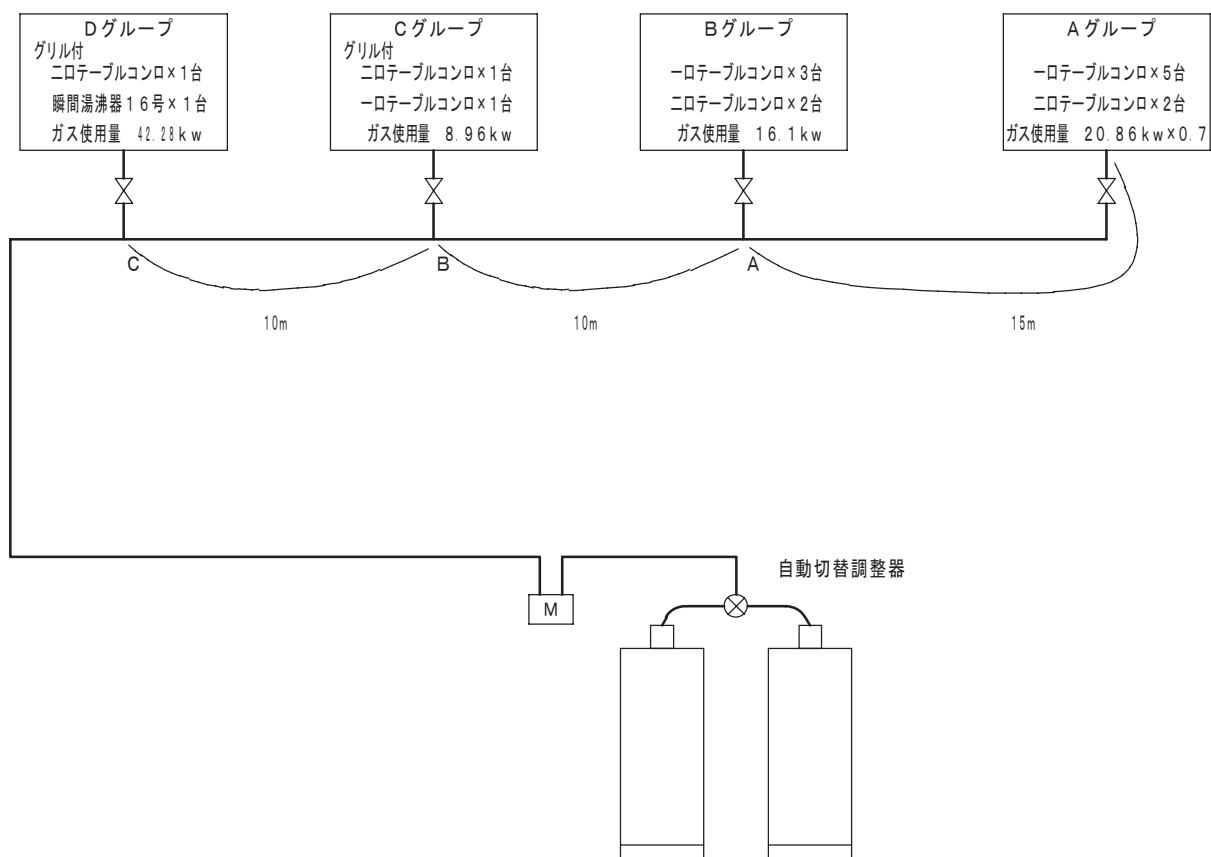
ガス配管の圧力損失算定（枝管）[詳細法]											
系統：		例題			(圧力損失が最大になる系統) 圧力損失の計算式：		米花氏の式		管長、消費量レベル：	レベル3	
貯湯式湯沸器/20形		二口テブ・ルコロ		炊飯器/2.0L炊		瞬間湯沸器/16号		一口テブ・ルコロ		ストーブ	
8.96 8.96		4.48 13.44		1.96 15.4		35.7 51.1		2.38 53.48		3.08 56.56	
a		b		c		d		e		f	
1 100%		2 100%		3 100%		4 100%		5 100%		6 70%	
15A		15A		15A		20A		20A		20A	
直管 3.5m		直管 12m		直管 5.2m		直管 12.5m		直管 6m		直管 18m	
局部抵抗種別		局部抵抗種別		局部抵抗種別		局部抵抗種別		局部抵抗種別		局部抵抗種別	
90°エルブ		90°エルブ		90°エルブ		90°エルブ		90°エルブ		90°エルブ	
0.3 6 [個]		0.3 7 [個]		0.3 4 [個]		0.45 12 [個]		0.45 5 [個]		0.45 15 [個]	
		90°T(分流)		90°T(分流)		90°T(分流)		90°T(分流)		90°T(分流)	
		0.7 1 [個]		0.7 1 [個]		1 1 [個]		1 1 [個]		1 1 [個]	
								玉形弁			
								2.5 1 [個]			
局部計		1.80		2.80m		1.90m		6.40m		3.25m	
相当長計		5.3		14.8m		7.1m		18.9m		9.3m	
最大消費量		8.96		13.44kW		15.40kW		51.10kW		53.48kW	
圧力損失		3.9		24Pa		15.1Pa		83.6Pa		45.1Pa	
累計損失		3.9		27.9Pa		43Pa		126.6Pa		171.7Pa	
h		i		j		k		l		m	
直管		直管		直管		直管		直管		直管	
局部抵抗種別		局部抵抗種別		局部抵抗種別		局部抵抗種別		局部抵抗種別		局部抵抗種別	
局部計											
相当長計											
最大消費量		39.59		39.59kW		39.59kW		39.59kW		39.59kW	
圧力損失											
累計損失		246.9		246.9Pa		246.9Pa		246.9Pa		246.9Pa	
h		i		j		k		l		m	
直管		直管		直管		直管		直管		直管	
局部抵抗種別		局部抵抗種別		局部抵抗種別		局部抵抗種別		局部抵抗種別		局部抵抗種別	
局部計											
相当長計											
最大消費量		39.59		39.59kW		39.59kW		39.59kW		39.59kW	
圧力損失											
累計損失		246.9		246.9Pa		246.9Pa		246.9Pa		246.9Pa	

計算式の説明

- ・参考図に基づき詳細法で算定してみました。
- ・継手類はこの距離であれば、これ位は必要だろうと想定しています。
- ・圧力損失が最大になる系統は貯湯式湯沸器ですのでまず、湯沸器を選択入力します。次に二口コンロと炊飯器からチーズ迄の距離を入力する必要はありません。あくまで圧力損失が最大になる系統ということを念頭において下さい。

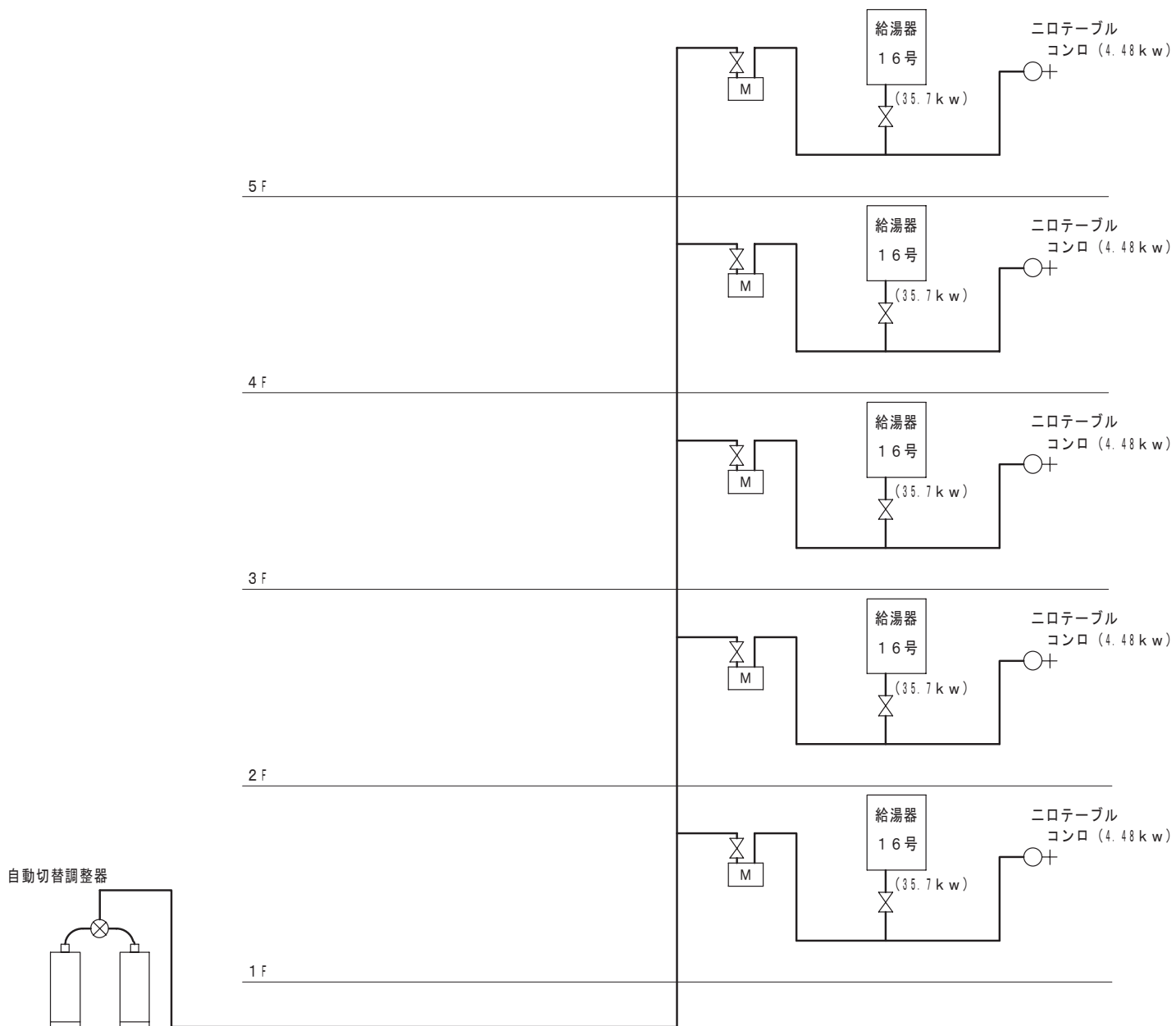
凡例

ガス使用量 [kW] →	器具名	← 累計ガス使用量 [kW] (同時使用率100%の時の値)	累計器具個数 →		← ガス使用量 [kW]
			配管口径 [mm] →		
		累計器具個数 →		← 同時使用率	
		配管口径 [mm] →			累計ガス使用量 [kW] →
					配管口径 [mm] →

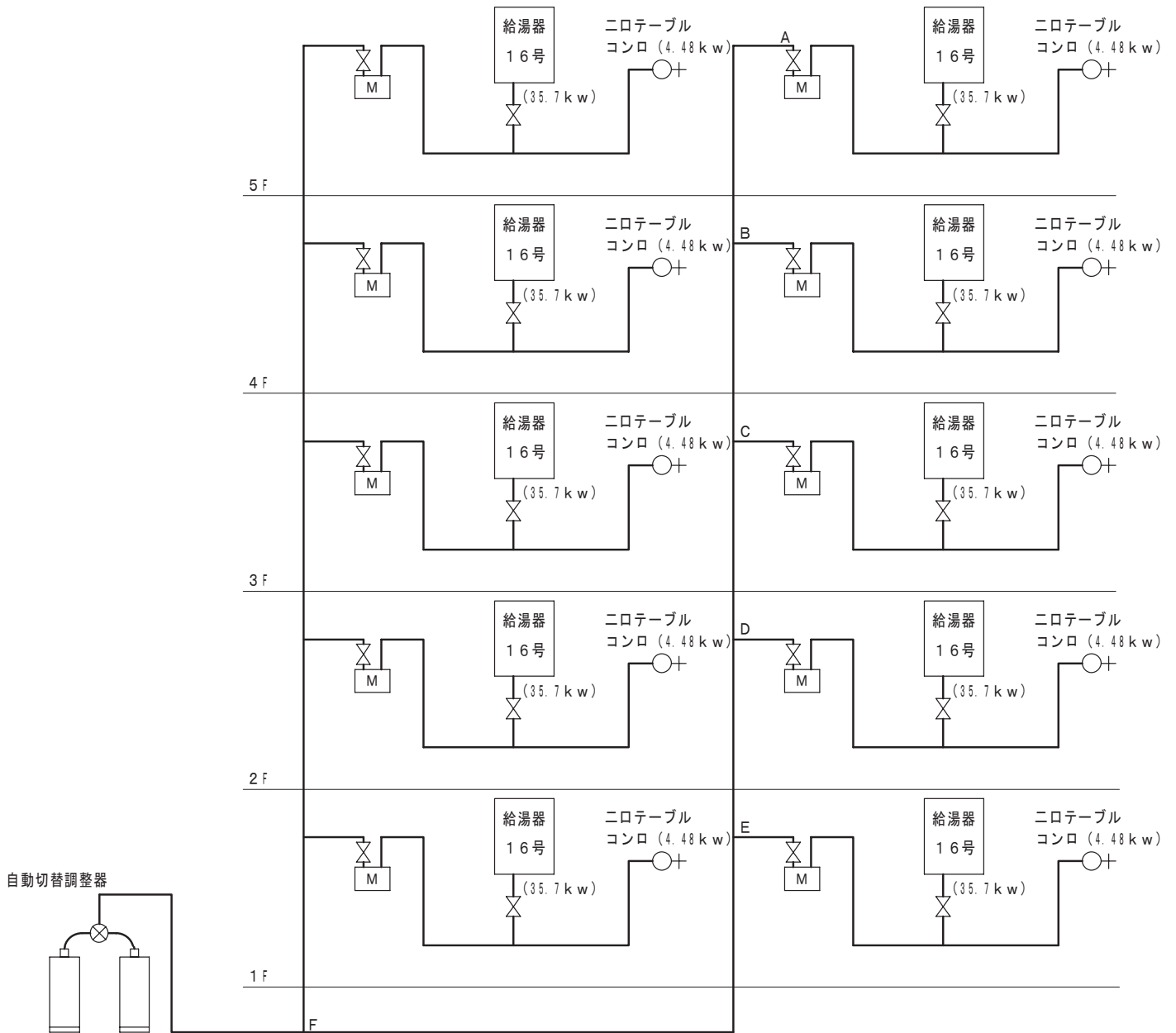


LPガス配管図（主管の算定）

- ・ C～調整器迄の距離は20mとする。
- ・ 各グループには点検用としてバルブを設けている。



共同住宅のLPガス系統図



共同住宅のLPガス系統図

- ・階高H：3.000とする。
- ・調整器よりA点迄の高さは15mとする。
- ・E～F迄の実長は10mとする。
- ・F～調整器迄の実長は20mとする。



eco 労師ホームページ（サポートセンター）
<http://eco-roushi.yonden-yes.co.jp/>